

**instruction manual  
eredeti használati utasítás  
návod na použitie  
manual de utilizare  
uputstvo za upotrebu  
návod k použití  
uputa za uporabu**



|  |         |
|--|---------|
| EN - Safety and maintenance / H - Biztonság és karbantartás /<br>SK - Bezpečnosť a údržba / RO - Siguranță și întreținere /<br>SRB-MNE - Bezbednost i održavanje / CZ - Bezpečnost a údržba /<br>HR-BIH - Sigurnost i održavanje | 4 – 19  |
| EN - Functions / H - Funkciók / SK - Funkcie / RO - Funcții /<br>SRB-MNE - Funkcije / CZ - Funkce / HR-BIH - Funkcije  | 20 – 22 |



figure 1. • 1. ábra • 1. obraz • figura 1. • 1. skica • 1. obrázek • 1. slika

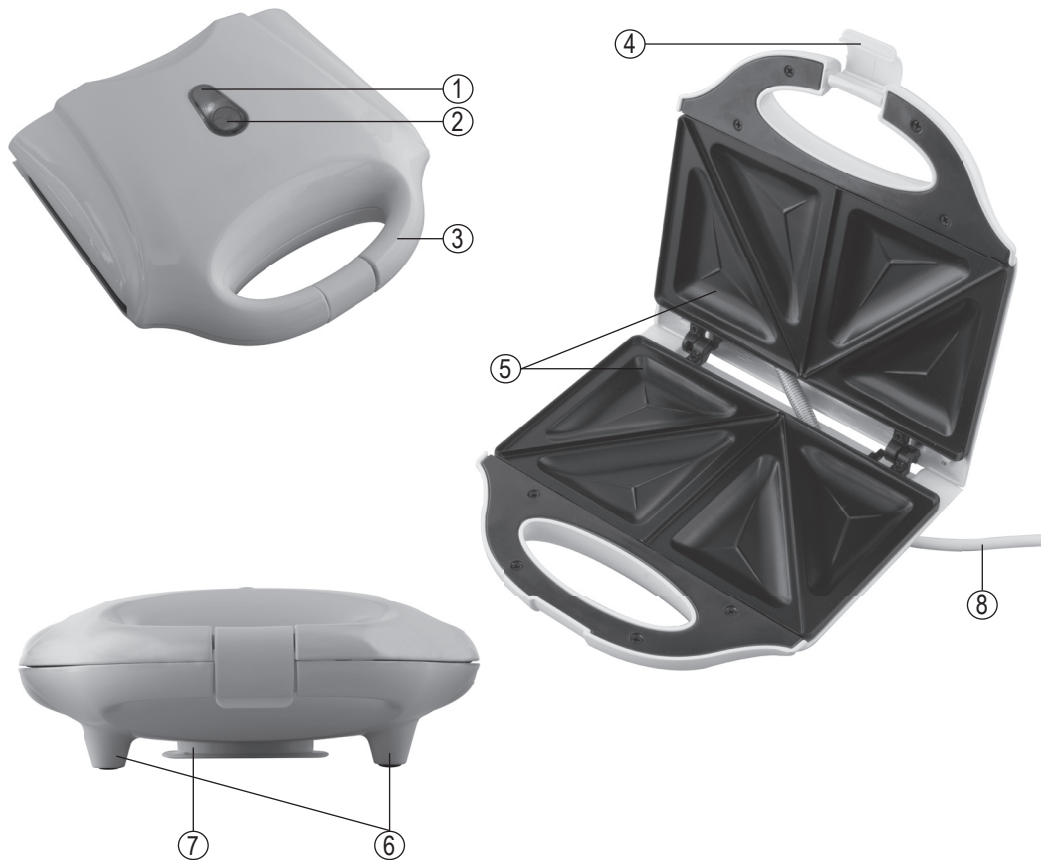
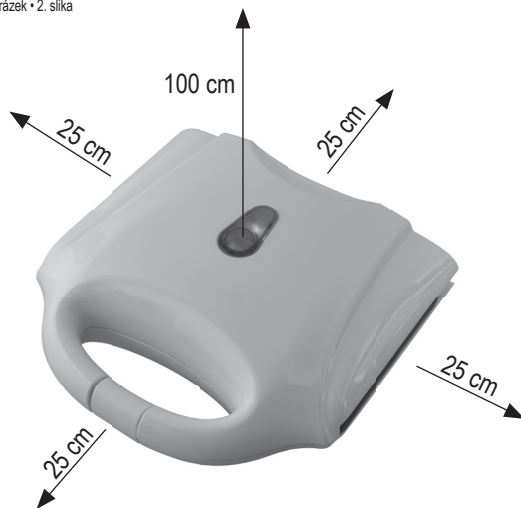


figure 2. • 2. ábra • 2. obraz • figura 2. • 2. skica • 2. obrázek • 2. slika



|    | EN                              | H                             | SK                               | RO                             |
|----|---------------------------------|-------------------------------|----------------------------------|--------------------------------|
|    | <b>STRUCTURE</b><br>(Figure 1.) | <b>FELÉPÍTÉS</b><br>(1. ábra) | <b>ŠTRUKTÚRA</b><br>(1. obrázok) | <b>STRUCTURĂ</b><br>(fig. 1.)  |
| 1. | red indicator light             | piros visszajelző lámpa       | červená kontrolka                | lumină de semnalizare roșie    |
| 2. | green indicator light           | zöld visszajelző lámpa        | zelená kontrolka                 | lumină de semnalizare verde    |
| 3. | thermally insulated handle      | hőszigetelt fogantyúk         | izolované držadlo                | măner izolat termic            |
| 4. | handle lock                     | fogantyú zár                  | uzáver držadla                   | clemă de blocare a mânerelor   |
| 5. | heated grill plates             | fűtött sütőlapok              | ohrievané platne na opekánie     | plăci încălzite pentru prăjire |
| 6. | legs                            | lábak                         | nožičky                          | picioare                       |
| 7. | cable winder                    | vezetékátroló                 | držák kábla                      | suport pentru cablu            |
| 8. | power cable                     | hálózati csatlakozóvezeték    | sieťový pripojovací kábel        | cablu de alimentare            |

|    | SRB-MNE                              | CZ                          | HR-BIH                                |
|----|--------------------------------------|-----------------------------|---------------------------------------|
|    | <b>SASTAVNI DELOVI</b><br>(1. skica) | <b>POPIS</b><br>(1. schéma) | <b>DIJELOVI UREDAJA</b><br>(Slika 1.) |
| 1. | crveni indikator                     | červená světelná kontrolka  | Crveni svjetlosni indikator           |
| 2. | zeleni indikator                     | zelená světelná kontrolka   | Zeleni svjetlosni indikator           |
| 3. | izolovana drška                      | tepelně-izolované držadlo   | Toplinski izolirana drška             |
| 4. | bravica drške                        | uzáver držadla              | Blokada ručke                         |
| 5. | grejna površina                      | vyhříváné pracovní desky    | Zagrijane ploče roštilja              |
| 6. | nogari                               | nožky                       | Noge                                  |
| 7. | držák kabela                         | prostor pro uložení kabelu  | Mjesto za namotavanje kabela          |
| 8. | priključni kabel                     | síťový napájecí kabel       | Kabel za napajanje                    |

## **EN SANDWICH MAKER**

### **IMPORTANT SAFETY INSTRUCTIONS**

**READ THE INSTRUCTION MANUAL CAREFULLY BEFORE USE AND RETAIN IT FOR LATER REFERENCE!**

### **WARNINGS**

- Before using the product for the first time, please read the instructions for use below and retain them for later reference. The original instructions were written in the Hungarian language.
- This appliance may only be used by persons with impaired physical, sensory or mental capabilities, or lacking in experience or knowledge, as well as children from the age of 8, if they are under supervision or have been given instruction concerning use of the appliance by a person responsible for their safety and they have understood the hazards associated with use. Children should not be allowed to play with the unit. Children from the age of 8 may only clean or perform user maintenance on the appliance under supervision. Children below the age of 8 years should be kept away from the appliance, and its power cable.
- Make sure the appliance has not been damaged in transit! • This appliance may only be used for warming sandwiches, made of sliced bread! • Do not place anything onto the top of the appliance! • Place the appliance only onto a stable and horizontal surface! • Always keep the minimum installation distances indicated in Figure 2. Always observe the health and safety regulations valid in the country of use! • The appliance must not be used with programmable timers, timer switches or stand-alone remote controlled systems that can automatically turn the unit on. • Only for indoor use, in a dry place! Protect it from humid circumstances (e.g.: bathroom, swimming pool)! • It is PROHIBITED to use the unit near bathtubs, basins, showers, swimming pools or saunas! • Power off the unit by unplugging it from the electric outlet before cleaning or relocating it. • Hold the plug, not the power cable when you pull it out from the electric outlet! • Do not place the appliance onto electric or gas cooker, onto or near other heat source. • Operate only under constant supervision! • Do not operate unattended in the presence of children! • If any irregular operation is detected (e.g. unusual noise or burnt odor from unit), immediately switch it off and remove the power plug! • Protect from dust, humidity, sunlight and direct heat radiation! • Do not touch the unit or the power cable with wet hands! • Make sure, that the power cable and the plug can not get in touch water or any other liquids! • Unwind the power cable completely! • The appliance may only be connected to properly grounded 230V ~/50Hz electric wall outlets! • Do not use extension cords or power strips to connect the unit! • Power cable must not get in touch with hot surface! • The appliance should be located so as to allow easy access and removal of the power plug! • Lead the power cable so as to prevent it from being pulled out accidentally, and do not let it hang over the edge of a table! • Heating elements / heated surfaces of the appliance are still warm for a while after the unit has been switched off! • Switch off the appliance after each use, and unplug the power cable! Let the appliance cool, clean it and store it at a dry, cool place! • The unit is intended for household use only. No industrial use is permitted! • Due to continuous improvements, the

technical data and design may change without any prior notice. • The actual instruction manual can be downloaded from [www.somogyi.hu](http://www.somogyi.hu) website. • We don't take the responsibility for printing errors which may occur, and apologize for them.



Caution: Risk of electric shock!

Do not attempt to disassemble or modify the unit or its accessories. In case any part is damaged, immediately power off the unit and seek the assistance of a specialist.



In the event that the power cable should become damaged, it should only be replaced by the manufacturer, its service facility or similarly qualified personnel.

## CLEANING, MAINTENANCE

1. Switch off and power off the unit by unplugging it from the electric outlet before cleaning!
2. Let the appliance cool down! (10 minutes)
3. Use a slightly moistened cloth to clean the unit's outer surface. Do not use any aggressive cleaners! Avoid getting water inside of and on the electric components of the appliance! Appliance must not be immersed to water!
4. Non-stick grill plates have to be cleaned after each use. Wipe the grill plates with a slightly moistened cloth.
5. Stubborn, baked-on food residue can be removed with a cloth dipped in a mild kitchen detergents. Finally wipe the grill plates with a clean, damp cloth.

## TROUBLESHOOTING

| Malfunction                          | Possible solution                                 |
|--------------------------------------|---|
| Sandwich maker can not be shut down. | Sandwiches are too thick.                         |
| Sandwiches are not baked properly.   | Wait till the green light goes out before baking. |



## DISPOSAL

Waste equipment must be collected and disposed separately from household waste because it may contain components hazardous to the environment or health. Used or waste equipment may be dropped off free of charge at the point of sale, or at any distributor which sells equipment of identical nature and function. Dispose of the product at a facility specializing in the collection of electronic waste. By doing so, you will protect the environment as well as the health of others and yourself. If you have any questions, contact the local waste management organization. We shall undertake the tasks pertinent to the manufacturer as prescribed in the relevant regulations and shall bear any associated costs arising.

## **H** SZENDVICSSÜTŐ

### **FONTOS BIZTONSÁGI UTASÍTÁSOK**

### **OLVASSA EL FIGYELMESEN ÉS ŐRIZZE MEG A KÉSŐBBI FELHASZNÁLÁSHOZ!**

#### **FIGYELMEZTETÉSEK**

- A termék használatba vétele előtt, kérjük olvassa el az alábbi használati utasítást és őrizze is meg. Az eredeti leírás magyar nyelven készült.
- Ezt a készüléket azok a személyek, akik csökkent fizikai, érzékelési vagy szellemi képességekkel rendelkeznek, vagy akiknek a tapasztalata és a tudása hiányzik, továbbá gyermekek 8 éves kortól csak abban az esetben használhatják, ha az felügyelet mellett történik, vagy a készülék biztonságos használatára vonatkozó útmutatást kapnak, és megértik a használatból eredő veszélyeket. Gyermekek nem játszhatnak a készülékkel. Gyermekek kizárólag 8 éves kortól, és csak felügyelet mellett végezhetik a készülék tisztítását vagy felhasználói karbantartását. A 8 évnél fiatalabb gyermekeket tartsa távol a készüléktől és annak hálózati csatlakozóvezetékétől!
- Bizonyosodjon meg róla, hogy a készülék nem sérült meg a szállítás során! • A készüléket kizárólag szeletelt kenyérből készült szendvics melegítésére használja! • A készülék tetejére ne tegyen semmit! • A készüléket kizárólag szilárd, vízszintes felületre helyezze! • Tartsa be a 2. ábrán feltüntetett minimális elhelyezési távolságokat! Vegye figyelembe a mindenkoriban országban érvényes biztonsági előírásokat! • A készüléket nem szabad olyan programkapcsolóval, időkapcsolóval vagy különálló távvezérelt rendszerekkel stb. együtt használni, amelyek önállóan bekapcsolhatják a készüléket. • Csak száraz beltéri körülmények között használható! Óvja párás környezettől (pl. fürdőszoba, uszoda)! • A készüléket TILOS fürdőkád, mosdókagyló, zuhany, úszómedence vagy szauna közelében használni! • A csatlakozódugó kihúzásával áramtalanítsa, majd hagyja kihűlni a készüléket, mielőtt mozgatja vagy tisztítja. • A tápkábelt ne a vezetéknel, hanem a csatlakozódugónál fogva húzza ki a konnektorból. • Ne helyezze a készüléket elektromos vagy gázsütőre, más hőforrásra vagy annak közelébe. • Csak folyamatos felügyelet mellett üzemeltethető! • Tilos gyermekek közelében felügyelet nélkül működtetni! • Ha bármilyen rendellenességet észlel (pl. szokatlan zajt hall a készülékből, vagy égett szagot érez) azonnal kapcsolja ki és áramtalanítsa! • Óvja portól, párától, napsütéstől és közvetlen hőszugárzástól! • A készüléket és a csatlakozókábelt vizes kézzel soha ne érintse meg! • Ellenőrizze, hogy a tápkábel és a csatlakozódugó ne érjen vízhez vagy más folyadékhoz! • A csatlakozókábelt teljesen tekerje le! • Csak 230V~ / 50Hz feszültségű földelt fali csatlakozóaljzatba szabad csatlakoztatni! • Ne használjon hosszabbítót vagy elosztót a készülék csatlakoztatásához! • A tápkábel ne érjen forró felülethez! • A készüléket úgy helyezze el, hogy a csatlakozódugó könnyen hozzáférhető, kihúzható legyen! • Úgy vezesse a csatlakozókábelt, hogy az véletlenül ne húzódhasson ki, illetve ne lógjon le az asztal széléről! • A készülék fűtőelemei / fűtött felületei a kikapcsolást követően még egy ideig melegek! • Minden használat után kapcsolja ki a készüléket a csatlakozó kihúzásával! A készüléket hagyja kihűlni, tisztítsa meg, majd száraz, hűvös helyen tárolja! • Csak magáncélú felhasználás engedélyezett, ipari nem! • A folyamatos továbbfejlesztések miatt műszaki adat és a design előzetes bejelentés nélkül is változhat. • Az aktuális használati utasítás letölthető a [www.somogyi.hu](http://www.somogyi.hu) weboldalról. • Az esetleges nyomdahibákért felelősséget nem vállalunk, és elnézést kérünk.



**Áramütésveszély!** Tilos a készülék vagy tartozékainak szétszerelése, átalakítása! Bármely rész megsérülése esetén azonnal áramtalanítsa és forduljon szakemberhez.



Ha a hálózati csatlakozóvezeték megsérül, akkor a cserét kizárólag a gyártó, annak javító szolgáltatója vagy hasonlóan szakképzett személy végezheti el!

## ÜZEMBE HELYEZÉS

1. Üzembe helyezés előtt óvatosan távolítsa el a csomagolóanyagot, nehogy megsértse a készüléket vagy a csatlakozóvezeteket. Bármilyen sérülés esetén tilos üzembe helyezni!
2. Állítsa a készüléket szilárd, vízszintes felületre!
3. (5) Tartsa be a 2. ábrán feltüntetett minimális elhelyezési távolságokat! Vegye figyelembe a mindenkoriban országban érvényes biztonsági előírásokat!
4. Csatlakoztassa a készüléket szabványos földelt fali csatlakozóaljzatba! Ezzel a készülék üzemkész.
5. Amint csatlakoztatja a készüléket a hálózathoz, az fűteni kezd, a piros és a zöld lámpa világít. Hagyja üresen üzemelni kb. 10 percig.
6. Első használatkor enyhe füstszagot érezhet. Ez veszélytelen és hamar elillan.
7. Ezzel a készülék használatra kész.

## TISZTÍTÁS, KARBANTARTÁS

1. Tisztítás előtt áramtalanítsa a készüléket a csatlakozódugó kihúzásával!
2. Hagyja kihűlni a készüléket! (10 perc)
3. Enyhén nedves ruhával tisztítsa meg a készülék külsejét. Ne használjon agresszív tisztítószerket! A készülék belsejébe, az elektromos alkatrészekre nem kerülhet víz!
4. A készüléket tilos vízbe meríteni!
5. A tapadásmentes sütőlapokat minden használat után meg kell tisztítani. Enyhén nedves ruhával törölje át a sütőlapokat.
6. Makacs, odaégett ételmaradékokat enyhe konyhai mosogatószeres vízbe mártott ruhával távolíthat el. Végül tiszta vizes ruhával törölje át a sütőlapokat.

## HIBAELHÁRÍTÁS

| Hibajelenség                        | A hiba lehetséges megoldása                      |
|-------------------------------------|--|
| a szendvicssütőt nem lehet lecsukni | túl vastag a szendvics                           |
| nem sül meg rendesen a szendvics    | sütés előtt várja meg, míg a zöld lámpa kialszik |



## ÁRTALMATLANÍTÁS

A hulladékká vált berendezést elkülönítetten gyűjtse, ne dobja a háztartási hulladékba, mert az a környezetre vagy az emberi egészségre veszélyes összetevőket is tartalmazhat! A használt vagy hulladékká vált berendezés térítésmentesen átadható a forgalmazás helyén, illetve valamennyi forgalmazónál, amely a berendezéssel jellegetben és funkciójában azonos berendezést értékesít. Elhelyezheti elektronikai hulladék átvételére szakosodott hulladékgyűjtő helyen is. Ezzel Ön védi a környezetet, embertársai és a saját egészségét. Kérdés esetén keresse a helyi hulladékkezelő szervezetet. A vonatkozó jogszabályban előírt, a gyártóra vonatkozó feladatokat vállaljuk, az azokkal kapcsolatban felmerülő költségeket viseljük. Tájékoztató a hulladékkezelésről: [www.somogyi.hu](http://www.somogyi.hu)



## SENDVIČOVAČ

### DÔLEŽITÉ BEZPEČNOSTNÉ UPOZORNENIA

**POZORNE SI PREČÍTAJTE TENTO NÁVOD NA OBSLUHU A USCHOVAJTE HO PRE BUDÚCE POUŽITIE!**

### UPOZORNENIA

- Pred použitím si pozorne prečítajte tento návod na použitie a uschovajte ho. Tento návod je preklad originálneho návodu.
- Spotrebič nie je určený na používanie osobami so zníženými fyzickými, zmyslovými alebo mentálnymi schopnosťami, alebo s nedostatkom skúseností a vedomostí, vrátane detí od 8 rokov, používať ho môžu len pokiaľ im osoba zodpovedá za ich bezpečnosť, poskytuje dohľad alebo ich poučí o používaní spotrebiča a pochopia nebezpečenstvá pri používaní výrobku. Deti by mali byť pod dohľadom, aby sa so spotrebičom nehrali. Čistenie alebo údržbu výrobku môžu vykonať deti staršie ako 8 rokov len pod dohľadom. Spotrebič a jeho sieťový pripojovací kábel držte mimo dosahu detí mladších ako 8 rokov!
- Skontrolujte, či sa prístroj počas prepravy nepoškodil! • Prístroj používajte výlučne na prípravu sendviča z krájaného chleba! • Na spotrebič nepoložte žiadny predmet! • Spotrebič umiestnite výlučne na pevnú, vodorovnú plochu! • Dodržiavajte minimálne vzdialenosti uvedené na 2. obrázku! Berte ohľad na bezpečnostné pokyny, ktoré môžu byť daným štátom špecifické! • Prístroj je zakázané používať spolu s takým programovým, časovým spínačom alebo samostatným systémom na diaľkové ovládanie, atď., ktorý môže samostatne zapnúť prístroj. • Len na vnútorné použitie! • Je ZAKÁZANÉ používať prístroj v blízkosti vane, umývadla, sprchy, bazénu alebo sauny! • Pred premiestňovaním alebo čistením vyťahnite pripojovací kábel z elektrickej siete a nechajte spotrebič vychladnúť. • Pri odpojení zo sieťovej zásuvky neťahajte napájací kábel, vyťahnite pripojovaciu vidlicu. • Neumiestňujte prístroj na elektrickú alebo plynovú platňu, inú zdroj tepla alebo do ich blízkosti. • Prístroj prevádzkujte len pod stálym dozorom! • Neprevádzkujte v blízkosti detí bez dozoru! • Ak počas používania zistíte akúkoľvek poruchu (napr. zvýšený hluk alebo cítite zvláštny zápach), okamžite vypnite prístroj a odpojte ho od elektrickej siete! • Chráňte pred prachom, parou, priamym slnečným a tepelným žiarením! • Ohrievača a pripojovacieho kábla sa nikdy nedotýkajte mokrou rukou! • Skontrolujte, či napájací kábel a pripojovacia vidlica nesiahajú do vody alebo inej tekutiny! • Pripojovací kábel rozmotajte po jeho celej dĺžke! • Pripojte len do uzemnenej zásuvky s napätím 230 V~



/ 50 Hz! • Pri pripojení prístroja do elektrickej siete nepoužívajte predlžovací prívod alebo rozbočovač! • Sieťová šnúra sa nesmie dotýkať horúceho povrchu! • Prístroj umiestnite tak, aby bol zabezpečený jednoduchý prístup k zástrčke a aby bolo možné napájací kábel kedykoľvek jednoducho vytiahnuť! • Prívodný kábel umiestnite tak, aby sa ani náhodou nevyťahol zo zásuvky, a aby nevisela z okraja stola! • Vyhrievacie prvky / ohrievacie plochy sú ešte určitý čas horúce aj po vypnutí prístroja! • Prístroj vypnite po každom použití a vytiahnite pripojovací kábel zo sieťovej zásuvky! Prístroj nechajte vychladnúť, skladujte na suchom, chladnom mieste! • Len na domáce účely, priemyselné použitie je zakázané! • Výrobca si vyhradzuje právo zmeniť technické parametre a dizajn výrobku kedykoľvek bez predchádzajúceho upozornenia. • Aktuálny návod na použitie nájdete na stránke: [www.somogyi.sk](http://www.somogyi.sk). • Za prípadné chyby v tlači nezodpovedáme a ospravedľujeme sa za ne.



Nebezpečenstvo úrazu prúdom! Rozoberať, prerábať prístroj alebo jeho súčasť je prísne zakázané! V prípade akéhokoľvek poškodenia prístroja alebo jeho súčasti okamžite ho odpojte od elektrickej siete a obráťte sa na odborný servis!



AK SA POŠKODÍ PRIPJOJOVACÍ KÁBEL, VÝMENU ZVERTE VÝLUČNE VÝROBCOVI, SPLNOMOCNEJ OSOBE VÝROBCU, ALEBO INÉMU ODBORNÍKOVI!

## UVEDENIE DO PREVÁDZKY

1. Pred uvedením do prevádzky opatrne odstráňte baliaci materiál, aby sa nepoškodil prístroj alebo jeho prívodný kábel. V prípade akéhokoľvek poškodenia je zakázané prístroj uviesť do prevádzky!
2. Len na vnútorné použitie!
3. (5) Dodržiavajte minimálne vzdialenosti uvedené na 2. obrázku! Berte ohľad na bezpečnostné pokyny, ktoré môžu byť daným štátom špecifické!
4. Prístroj pripojte do normalizovanej uzemnenej sieťovej zásuvky! Týmto je prístroj pripravený na prevádzku.
5. Pripojením kábla do siete prístroj začne ohrievať a svieti červená aj zelená kontrolka. Nechajte prázdny prístroj ohrievať cca. 10 minút.
6. Pri prvom použití môžete cítiť mierny zápach. Je to prirodzený jav a rýchlo sa odparí.
7. Týmto je prístroj pripravený na používanie.

## ČISTENIE, ÚDRŽBA

1. Pred čistením vypnite prístroj a odpojte od elektrickej siete vytiahnutím kábla zo zásuvky
2. Nechajte prístroj vychladnúť (10 minút)!
3. Prístroj poutierajte zvonka mierne vlhkou utierkou. Nepoužívajte agresívne čistiace prostriedky! Dbajte na to, aby sa do vnútra prístroja a na elektrické súčiastky nedostala voda!
4. Je zakázané prístroj ponoriť do vody!
5. Nepriľnavé platne treba očistiť po každom použití. Utrite ich mierne vlhkou utierkou.
6. Pripálené zvyšky jedál môžete odstrániť jemným čistiacim prostriedkom. Nakoniec platne utrite mierne vlhkou utierkou.

## RIEŠENIE PROBLÉMOV

| Problém                          | Riešenie problému                                  |
|----------------------------------|--|
| sendvičovač nie je možné zavrieť | sendvič je príliš hrubý                            |
| sendvič sa poriadne neopečuje    | pred pečením počkajte, kým zelená kontrolka zhasne |



### ZNEHODNOCOVANIE

Výrobok nevyhadzujte do bežného domového odpadu, separujte oddelene, lebo môže obsahovať súčiastky nebezpečné na životné prostredie alebo aj na ľudské zdravie! Za účelom správnej likvidácie výrobku odovzdajte ho na mieste predaja, kde bude prijatý zdarma, respektíve u predajcu, ktorý predáva identický výrobok vzhľadom na jeho ráz a funkciu. Výrobok môžete odovzdať aj miestnej organizácii zaoberajúcej sa likvidáciou elektroodpadu. Tým chránite životné prostredie, ľudské a teda aj vlastné zdravie. Prípadné otázky Vám zodpovie Váš predajca alebo miestna organizácia zaoberajúca sa likvidáciou elektroodpadu.



### SANDWICH MAKER

#### INSTRUCȚIUNI IMPORTANTE PRIVIND SIGURANȚA

#### CITIȚI MAȚNULUL CŪ ATENȚIE ȘI PĂSTRATI-L ÎNȚR-UN LOC ACCESIBIL PENTRU UTILIZARE ULȚERIOARĂ!

#### ATENȚIONĂRI

- Înainte de utilizarea produsului vă rugăm să citiți instrucȚiunile de utilizare de mai jos și păstrați-le într-un loc accesibil. Manualul original a fost redactat în limba maghiară.
- Acest aparat nu este destinat utilizării de către persoane cu capacități fizice, senzoriale sau mentale diminuate, ori de către persoane care nu au experiență sau cunoștințe suficiente (inclusiv copii), copiii peste 8 ani pot utiliza aparatul în cazul în care sunt supravegheați de către o persoană care răspunde de siguranța lor sau sunt informați cu privire la funcționarea aparatului în condiții de siguranță și au înțeles ce pericole pot rezulta din utilizarea necorespunzătoare. În cazul copiilor supravegherea este recomandabilă pentru a evita situațiile în care copiii se joacă cu aparatul. Curățarea sau utilizarea produsului de către copii este permisă numai după vârsta de 8 ani și numai cu supravegherea unui adult. Copii sub 8 ani trebuie ținuti departe de acest aparat și de cablul de conectare la rețea!
- Asigurați-Vă că aparatul nu a suferit nici o avarie în cursul transportului! • Utilizați aparatul numai pentru a încălzi sandwich preparat din felii de pâine! • Nu așezați nimic pe acest dispozitiv! • Dispozitivul poate fi poziționat exclusiv pe suprafață solidă, orizontală! • Respectați distanțele minime de protecție specificate în Figura 2! Luați în considerare măsurile de siguranță aplicabile în țara Dumneavoastră! • Este interzisă acționarea aparatului prin intermediul declanșatoarelor programabile, a temporizatoarelor sau a sistemelor de telecomandă separate care pot cupla în mod autonom aparatul. • Poate fi folosit doar în interiorul clădirilor, în încăperi uscate! • ESTE INTERZISĂ folosirea aparatului în apropierea vanelor, cabinelor de duș, piscinelor ori a saunelor! • Înainte de a curăța sau a muta aparatul, scoateți-l de sub tensiune prin extragerea fișei cablului de alimentare din priză, și lăsați-l să se răcească! • Deconectați

fișa cablului de alimentare din conector prinzând de la conector, nu de la cablu. • Nu așezați produsul pe plită electrică sa cu gaz, pe altă sursă de căldură, sau în apropierea acestora. • Poate fi utilizat numai cu supraveghere continuă! • Este interzisă exploatarea fără supraveghere a aparatului în preajma copiilor! • Dacă observați orice neregulă sau eroare în funcționare (de ex. auziți zgomote ciudate care vin din interiorul aparatului sau simțiți că miroase a ars), opriți imediat aparatul și scoateți-l de sub tensiune! • Nu expuneți aparatul la praf, la aburi, la incidența directă a radiației solare sau termice! • Nu atingeți niciodată aparatul sau cablul de alimentare cu mâna umedă! • Asigurați-vă ca conectorul și cablul de alimentare să nu intre în contact cu apa sau alte lichide! • Desfășurați în întregime cablul de alimentare! • Aparatul poate fi conectat doar la o priză standard cu împământare de 230V~/ 50Hz! • Nu folosiți prelungitor sau distribuitor pentru racordarea aparatului la rețeaua electrică! • Cablul de alimentare să nu atingă suprafețe fierbinți! • Amplasați aparatul astfel încât fișa cablului de alimentare să fie ușor accesibilă și să poată fi decuplată cu ușurință! • Amplasați cablul de alimentare astfel încât fișa acestuia să nu poată fi extrasă accidental din priză și să nu atârne de pe marginea mesei! • Elementele de încălzire / suprafețele încălzite ale dispozitivului după oprire vor fi încă calde o perioadă de timp! • După fiecare utilizare opriți aparatul prin scoaterea conectorului din rețea! Lăsați dispozitivul să se răcească, curățați-l, după care depozitați-l într-un loc uscat, răcoros! • Aparatul este destinat folosinței personale. Folosirea sa cu destinație industrială este interzisă! • Datorită îmbunătățirii continue a produselor, unele date tehnice și de design pot fi modificate fără o înștiințare prealabilă. • Actualul manual de utilizare poate fi descărcat de pe site-ul [www.somogyi.ro](http://www.somogyi.ro). • Nu ne asumăm răspunderea pentru eventualele greșeli de tipar și ne cerem scuze în acest sens.



Pericol de electrocutare!

Niciodată nu demontați, modificați aparatul sau componentele lui! În cazul deteriorării oricărei părți al aparatului întrerupeți imediat alimentarea aparatului și adresați-vă unui specialist!



Dacă se constată deteriorarea cablului de alimentare schimbarea lui poate fi efectuată de către fabricant, un prestator de servicii al acestuia sau un specialist cu cunoștințe adecvate!

## PUNEREA ÎN FUNCȚIUNE

1. Înaintea punerii în funcțiune îndepărtați cu atenție ambalajul, acționând cu atenție să nu deteriora produsul sau cablul de alimentare. În cazul sesizării oricărei defecțiuni este interzis punerea în funcțiune a aparatului!
2. Așezați fierbătorul pe o suprafață dreaptă, orizontală!
3. (5) Respectați distanțele minime de protecție specificate în Figura 2! Luați în considerare măsurile de siguranță aplicabile în țara Dumneavoastră!
4. Conectați aparatul de o priză standard cu împământare! Astfel aparatul este gata de funcționare.
5. Îndată ce racordați aparatul la rețeaua de curent, acesta începe să încălzească, semnalele luminoase roșu și verde se vor aprinde. Lăsați aparatul să funcționeze gol, timp de 10 minute.

6. La prima utilizare este posibil să simțiți un ușor miros de ars sau fum. Acesta însă este inofensiv și se evaporă rapid.

7. Astfel aparatul este gata de funcționare.

## CURĂȚARE, ÎNTREȚINERE

1. Înainte de curățare scoateți aparatul de sub tensiune prin extragerea fișei din priza de perete!

2. Lăsați aparatul să se răcească! (10 minute)

3. Cu o lavetă umezită ștergeți exteriorul aparatului. Nu folosiți soluții agresive de curățare! În interiorul aparatului, pe părțile electrice nu trebuie să ajungă apă!

4. Este interzis scufundarea aparatului în apă!

5. Plăcile de prăjire trebuiesc curățate după fiecare utilizare. Cu o lavetă ușor umezită ștergeți plăcile de prăjire.

6. Resturile de mâncare arse se pot curăța cu o lavetă și detergent de vase. Îndepărtați urmele de detergent cu o lavetă umezită.

## DEPANARE

| Defect sesizat                  | Rezolvare probabilă   |
|---------------------------------|---|
| presa nu se poate închide       | sandwich-ul este prea gros  |
| sandwich-ul nu se prăjește bine | înainte de a prăji sandwich-ul, așteptați stingerea indicatorului luminos verde |



## ELIMINARE

Colectați în mod separat echipamentul devenit deșeu, nu-l aruncați în gunoiul menajer, pentru că echipamentul poate conține și componente periculoase pentru mediul înconjurător sau pentru sănătatea omului! Echipamentul uzat sau devenit deșeu poate fi predat nerambursabil la locul de vânzare al acestuia sau la toți distribuitorii care au pus în circulație produse cu caracteristici și funcționalități similare. Poate fi de asemenea predat la punctele de colectare specializate în recuperarea deșeurilor electronice. Prin aceasta protejați mediul înconjurător, sănătatea Dumneavoastră și a semenilor. În cazul în care aveți întrebări, vă rugăm să luați legătura cu organizațiile locale de tratare a deșeurilor. Ne asumăm obligațiile prevederilor legale privind producătorii și suportăm cheltuielile legate de aceste obligații.

**NAPOMENE**

- Pre prve upotrebe pročitajte ovo uputstvo i sačuvajte ga. Originalno uputstvo je pisano na mađarskom jeziku.
- Ovaj uređaj nije predviđen za upotrebu licima sa smanjenom mentalnom ili psihofizičkom mogućnošću, odnosno neiskusnim licima uključujući i decu, deca starije od 8 godina smeju da rukuju ovim uređajem samo u prisustvu odrasle osobe ili da su upućeni u bezbedno rukovanje i svesni su svih opasnosti pri radu. Deca se ne smeju igrati sa ovim proizvodom. Čišćenje i održavanje ovog proizvoda dece starija od 8 godina smeju da rade samo uz nadzor odrasle osobe. Decu mlađu od 8 godina držite dalje od ovog proizvoda i njegovog strujnog kabela, utikača!
- Uverite se da uređaj nije oštećen prilikom transporta! • Uređaj je predviđen isključivo za zagrevanje sendviča od sečenih kriški hleba! • Ne postavljajte ništa na uređaj! • Uređaj se sme koristiti samo na ravnoj tvrdoj podlozi! • Držite se propisa razdaljine kao na skici 2! Držite se aktuelnih propisa države gde se uređaj koristi! • Uređaj je zabranjeno upotrebljavati sa vremenskim prekidačima, daljinskim upravljačima ili drugim uređajima koji bi mogli sami da uključe uređaj. • Upotrebljivo samo u suvim zatvorenim prostorijama! • Uređaj je ZABRANJENO koristiti u blizini kada, umivaonika, tuša, bazena ili sauna! • Pre čišćenja ili pomeranja isključite uređaj iz struje i ostavite ga da se ohladi. • Priključni kabel se izvlači iz zida držanjem za utikač a ne za kabel. • Uređaj ne postavljajte na ili u blizinu vrelih predmeta. • Upotrebljivo samo uz konstantan nadzor! • Zabranjena upotreba u blizini dece bez nadzora! • Ako primetite bilo kakvu nepravilnost (čudan zuk ili neprijatan miris) odmah isključite uređaj! • Uređaj štitite od prašine, pare, sunca i direktne toplote! • Uređaj i priključni kabel ne dodirujte mokrim, vlažnim rukama! • Budite pažljivi, da priključni kabel ne dodiruje vodu ili druge tečnosti! • Priključni kabel odmotajte do kraja! • Upotrebljivo samo u strujnim utičnicama 230V~ / 50Hz! • Za uključivanje uređaja ne koristite produžne kablove ili razdelnike! • Priključni kabel ne sme da dodiruje vrelе predmete! • Uređaj tako postavite da priključni kabel uvek bude lako dostupan! • Priključni kabel tako postavite da se slučajno ne izvuče i da ne visi sa stola! • Vreli delovi uređaja i nakon isključenja ostaju vreli neko vreme! • Nakon svake upotrebe isključite uređaj i izvučite ga iz struje! Ostavite uređaj da se ohladi, očistite ga i skladištite na suvom tamnom mestu! • Uređaj predviđen za upotrebu u privatne svrhe, nije za profesionalnu upotrebu! • Zbog konstantnog unapređenja, tehnički podaci i izgled mogu biti promenjeni bez prethodne napomene. • Aktualno uputstvo za upotrebu uvek možete naći na adresi [www.somogyi.hu](http://www.somogyi.hu). • Za greške nastale prilikom štampe ne odgovaramo, i unapred se izvinjavamo.



Opasnost od strujnog udara!

Zabranjeno rastavljati uređaj i njegove delove prepravljati! U slučaju bilo kojeg kvara ili oštećenja, odmah isključite uređaj i obratite se stručnom licu!



Ukoliko se ošteti priključni kabel, zamenu može da izvrši samo ovlašćeno lice uvoznika ili slična kvalifikovana osoba!

## PUŠTANJE U RAD

1. Pre upotrebe pažljivo odstranite ambalažu da se ne bi oštetio uređaj. U slučaju bilo kakvog oštećenja zabranjena je dalja upotreba!
2. Uređaj postavite na ravnu čvrstu površinu!
3. Držite se propisa razdaljine kao na skici 2! Držite se aktuelnih propisa države gde se uređaj koristi!
4. Uređaj uključite u uzemljenu strujnu utičnicu i time je uređaj spreman za rad.
5. Nakon što ste uključili uređaj u utičnicu počinju svetleti i crveni i zeleni indikator. Ostavite ga da radi oko 10 minuta.
6. Prilikom prvog uključjenja može se osećati blagi miris. Ovo je bezopasna pojava i brzo nestaje.
7. Ovim je uređaj spreman za rad.

## ČIŠĆENJE, ODRŽAVANJE

1. Pre čišćenja uređaj izvucite iz struje!
2. Ostavite da se ohladi (min. 10 min.).
3. Vlažnom krpom prebrišite spoljni deo aparata. Ne koristite agresivna hemijska sredstva! Unutar uređaja ne sme prodreti voda!
4. Uređaj je zabranjeno potapati u vodu!
5. Nakon završetka svake upotrebe grejna ploča se mora očistiti blago nakvašenom krpom.
6. Zagorele sastojke odstranite blagim deterdžentom za posude. Posle toga, nakvašenom krpom odstranite ostatak deterdženta.

## OTKLANJANJE GREŠAKA

| Greška                        | Moguće rešenje                                      |
|-------------------------------|---|
| toster se ne može zatvoriti   | sendvič je predebeo                                 |
| sendvič se ne tostira redovno | pre tostiranja sačekajte da se ugasi zelena lampica |



Uređaje kojima je istekao radni veka sakupljajte posebno, ne mešajte ih sa komunalnim otpadom, to oštećuje životnu sredinu i može da naruši zdravlje ljudi i životinja! Ovakvi se uređaji mogu predati na reciklažu u prodavnicama gde ste ih kupili ili prodavnicama koje prodaju slične proizvode. Elektronski otpad se može predati i određenim reciklažnim centrima. Ovim štitište okolinu, svoje zdravlje i zdravlje svojih sunarodnika. U slučaju nedoumica kontaktirajte vaše lokalne reciklažne centre. Prema važećim propisima prihvatamo i snosimo svu odgovornost.

## **GZ SENDVIČOVAČ**

### **DŮLEŽITÉ BEZPEČNOSTNÍ POKYNY**

**TYTO POKYNY SI POZORNĚ PŘEČTĚTE A USCHOVEJTE PRO DALŠÍ POUŽITÍ!**

### **BEZPEČNOSTNÍ UPOZORNĚNÍ**

- Před uvedením produktu do provozu si přečtete návod k používání a pak si jej uschovejte. Původní popis byl vyhotoven v maďarském jazyce.
- Tento přístroj smí osoby se sníženými fyzickými, smyslovými nebo duševními schopnostmi, dále osoby, které nemají příslušné zkušenosti a znalosti, respektive děti ve věku od 8 let používat výhradně v případě, kdy jsou pod dozorem dospělé osoby nebo jestliže byly poučeny o bezpečném používání přístroje a porozuměly nebezpečím spojeným s používáním. Je zakázáno, aby si s přístrojem hrály děti. Čištění nebo běžnou údržbu přístroje smí děti vykonávat až ve věku od 8 let, a to pod dozorem. Přístroj a síťový přírodní kabel nenechávejte v dosahu dětí mladších 8 let!
- Ujistěte se o tom, zda se varná konvice během přepravy nepoškodila! • Sendvičovač používejte výhradně k přípravě sendvičů z krájeného chleba! • Na horní část přístroje nepokládejte žádné předměty! • Varnou konvici pokládejte výhradně na pevnou, vodorovnou plochu! • Při umístění dodržujte minimální vzdálenosti uvedené na obrázku číslo 2! Berte na zřetel aktuální bezpečnostní předpisy platné v dané zemi! • Přístroj není dovoleno používat současně s takovými programovými spínači, časovači nebo samostatně dálkově ovládanými systémy, apod., které by mohly kávovar samostatně zapnout. • Určeno výhradně k používání v suchých interiérech! Chraňte před vlivem vlhkého prostředí (např. koupelna, bazén)! • Přístroj JE ZAKÁZANO používat v blízkosti koupací vany, umyvadla, sprchy, bazénu nebo sauny! • Předtím, že budete s varnou konvicí manipulovat nebo ji čistit, odpojte konvici z elektrické sítě vytažením zástrčky ze zásuvky ve zdi a nechte ji vychladnout. • Napájecí kabel vytažte ze zásuvky ve zdi uchopením za zástrčku, nikdy netahejte za samotný kabel. • Upozornění! Dbejte, aby se konektor nedostal do kontaktu se stříkající vodou! • Konvici používejte pouze pod současným plynulým dohledem! • Konvici je zakázáno používat bez dozoru v blízkosti dětí! • Zjistíte-li jakoukoli anomálii (např. uslyšíte nezvyklý zvuk nebo ucítíte pach spáleniny), konvici okamžitě vypněte a odpojte z elektrické sítě! • Chraňte před prachem, vlhkem, slunečním zářením a působením zdrojů bezprostředně sálajícího tepla! • Konvice ani napájecího kabelu se nikdy nedotýkejte mokřýma rukama! • Ujistěte se o tom, zda napájecí kabel a zástrčka nejsou v kontaktu s vodou nebo jinou tekutinou! • Přírodní kabel odmotejte v celé délce! • Zapojovat je dovoleno výhradně do uzemněné zásuvky ve zdi s napětím 230V~ / 50Hz! • K zapojení konvice nepoužívejte prodlužovací kabel ani rozdvojkou! • Napájecí kabel nesmí přijít do kontaktu s horkou plochou! • Konvici umístěte tak, aby zástrčka byla vždy snadno přístupná a snadno vytažitelná ze zásuvky ve zdi! • Napájecí kabel pokládejte vždy tak, aby jej nebylo možné náhodně odpojit ze zásuvky, respektive aby nevisel z okraje stolu! • Topná tělesa/zahřívané plochy varné konvice jsou po vypnutí konvice po určitou dobu ještě teplé! • Po každém použití přístroj vypněte vytažením zástrčky ze zásuvky ve zdi! Přístroj nechte vychladnout, vyčistěte a potom uložte na suché, chladné místo! • Určeno k používání v domácnosti, není určeno k používání v průmyslových podmínkách! • Vzhledem k neustálým zlepšováním se mohou technické údaje a konstrukce měnit bez předchozího upozornění. • Aktuální uživatelskou příručku

si můžete stáhnout z [www.somogyi.hu](http://www.somogyi.hu). • Neneseme zodpovědnost za případné chyby v tisku, omlouváme se.



**Nebezpečí úrazu elektrickým proudem!**

Rozebírání a přestavba přístroje nebo jeho příslušenství je zakázáno! Při poškození kterékoliv částí ihned odpojte ze sítě a vyhledejte odborníka!



Jestliže dojde k poškození přípojného síťového vodiče, výměnu je oprávněn provádět výhradně výrobce, servisní služba výrobce nebo podobně odborně vyškolená osoba!

## UVEDENÍ DO PROVOZU

1. Předtím, než sendvičovač uvedete do provozu, odstraňte opatrně veškerý balicí materiál tak, abyste nepoškodili přístroj nebo napájecí kabel. V případě zjištění jakéhokoli poškození je zakázáno přístroj uvádět do provozu!
2. Přístroj postavte na pevnou, vodorovnou plochu!
3. Při umísťování přístroje dodržujte minimální vzdálenosti uvedené na obrázku číslo 2! Berte na zřetel bezpečnostní předpisy aktuálně platné v dané zemi!
4. Přístroj zapojte do standardní uzemněné zásuvky elektrické sítě ve zdi! Nyní je přístroj připraven k používání.
5. Po zapojení do elektrické sítě se v přístroji aktivuje funkce ohřevu, bude svítit červená a zelená světelná kontrolka. Sendvičovač nechte fungovat prázdný v provozním režimu, po dobu cca. 10 minut.
6. Při prvním používání můžete cítit mírný zápach kouře. To není nebezpečný jev a brzy odezní.
7. Nyní je přístroj připraven k používání.

## ČIŠTĚNÍ, ÚDRŽBA

1. Před čištěním přístroj odpojte z elektrické sítě vytažením zástrčky ze zásuvky ve zdi!
2. Přístroj nechte vychladnout! (10 minut)
3. Vnější povrch očistěte mírně navlhčenou utěrkou. Nepoužívejte agresivní čisticí prostředky! Do vnitřních částí přístroje, ani na elektrické součástky se nesmí dostat voda!
4. Přístroj je zakázáno ponořovat do vody!
5. Pracovní desky s nepřilnavou povrchovou úpravou je nutné po každém použití vyčistit. Pracovní plochu otřete mírně navlhčenou utěrkou.
6. Odolné, připálené zbytky jídla odstraníte utěrkou namočenou do šetrného prostředku na mytí nádobí. Nakonec čistou navlhčenou utěrkou otřete pracovní desky.

## ODSTRANĚNÍ ZÁVAD

| Popis závady                    | Možné odstranění závady  |
|---------------------------------|--|
| sendvičovač není možné uzavřít  | sendvič je příliš silný  |
| sendvič není důkladně propečený | před přípravou sendviče počkejte, než se vypne zelená světelná kontrolka |





## LIKVIDACE

Přístroje, které již nebudete používat, shromažďujte zvlášť a tyto nevhazujte do běžného komunálního odpadu, protože mohou obsahovat látky nebezpečné pro životní prostředí nebo škodlivé lidskému zdraví! Nepotřebné nebo nepoužitelné přístroje můžete zdarma odevzdat v místě distribuce, respektive u všech takových distributorů, kteří se zabývají prodejem zařízení, která mají stejné parametry a funkci. Odevzdat můžete i na sběrných místech určených ke shromažďování elektronického odpadu. Tak chráníte životní prostředí, své zdraví a zdraví ostatních. V případě jakéhokoli dotazu kontaktujte místní organizaci zabývající se zpracováváním odpadu. Úlohy předepsané příslušnými právními předpisy vztahujícími se na výrobce vykonáváme a neseme s tímto spojené případné náklady.

## **HR** **BiH** **PEČNICA ZA SENDVIČ**

### VAŽNE SIGURNOSNE UPUTE

### PAŽLJIVO PROČITAJTE UPUTSTVO ZA UPUTE PRIJE UPORABE I SAČUVAJTE IH ZA DALJNJU UPORABU!

### UPOZORENJA

- Prije korištenja proizvoda pročitajte, odnosno sačuvajte uputu za uporabu. Originalna uputa je pripremljena na mađarskom jeziku.
- Uređaj trebaju koristiti osobe sa oslabljenim fizičkim, mentalnim ili osjetnim sposobnostima, ili one sa nedostatkom iskustva ili znanja, kao što su djeca u dobi od 8 godina ako su pod nadzorom ili ako su dobili upute o korištenju uređaja od strane osoba koje su odgovorne za njihovu sigurnost te su shvatili opasnost koja je povezana sa uporabom. Djeca se ne bi trebala igrati sa uređajem. Djeca od 8 godina bi mogla održavati i čistiti uređaj pod nadzorom odraslih osoba. Djeca mlađa od 8 godine ne bi trebala imati kontakt sa uređajem niti sa njegovim kabelom za napajanje.
- Uvjerite se da se uređaj nije ošteti tijekom transporta. • Ovaj uređaj se koristiti za zagrijavanje sendviča napravljenih od dvije kriške kruha! • Ne postavljajte ništa na vrh uređaja! • Postavite uređaj samo na stabilnu i horizontalnu površinu! • Pripazite da udaljenosti ugradnje budu kao na slici 2. Uzeti u obzir valjanu sigurnosnu regulaciju u zemlji upotrebe! • Aparat se ne smije koristiti sa programibilnim timer-ima, timer prekidačima ili drugim daljinskim upravljačima koji mogu automatski uključiti uređaj. • Samo za unutarnju primjenu na suhom mjestu! Zaštitite od vlažnih prostorija (kupaonice, bazeni i sl)! • Zabranjeno je koristiti uređaj u blizina kada, umivaonika, tuševa, bazena ili saune! • Prije premiještanja ili čišćenja uređaj isključite iz zidne utičnice. • Držite utikač a ne kabel za napajanje kada ga vadite iz utičnice! • Ne postavljajte uređaj na električne ili plinske štednjake i na ili u blizini drugih vrućih površina. • Radi samo pod stalnim nadzorom! • Ne palite uređaj u prisustvu djece bez nadzora! • Ako se utvrdi nepravilan rad ( npr. neobična buka ili spaljeni miris iz uređaja), odmah ga isključite! • Zaštitite od prašine, vlage, sunca i izravnog toplinskog zračenja! • Nikad ne dodirujte aparat ili kabel za napajanje mokrim rukama • Uvjerite se da kabel za napajanje ili utikač ne dodiruju vodu ili bilo koju drugu tekućinu! • Opustite kabel za napajanje u potpunosti! • Uređaj se smije priključiti samo na propisno uzemljenje 230V AC/50Hz električne utičnice! • Ne koristite produžne kabele ili trake

za napajanje da spojite uređaj! • Kabel za napajanje ne smije doći u dodir s vrućom površinom! • Uređaj bi trebao biti smješten tako da se omogući jednostavan pristup i uklanjanje utikača! • Vodite kabel za napajanje kako bi se spriječilo njegovo izvlačenje ili slučajno spotakinjanje, te da ne visi preko ruba stola! • Grijači / grijane površine aparata su još tople neko vrijeme nakon što je uređaj isključen! • Isključite uređaj nakon svake uporabe, te isključite kabel za napajanje iz zidne električne utičnice! Ostavite uređaj da se ohladi, očistite ga te smjestite na čisto i hladno mjesto! • Uređaj je namijenjen samo za kućnu uporabu. Industrijska uporaba nije dopuštena! • Zbog stalnih poboljšanja, tehnički podaci i dizajn mogu se promijeniti bez prethodne obavijesti. • Korisničke upute možete preuzeti s web stranice [www.somogyi.hu](http://www.somogyi.hu). • Ne preuzimamo odgovornost za tiskarske pogreške koje se mogu pojaviti i ispričavamo se zbog njih.



Opasnost od strujnog udara! Zabranjeno je rastaviti, modificirati uređaj ili njegov pribor! U slučaju oštećenja bilo kog dijela proizvoda, odmah ga isključite iz struje i obratite se stručnoj osobi!



Ako se priključni kabel za struju ošteti, njegovu zamjenu može izvršiti isključivo proizvođač, njegov serviser ili stručna osoba koja je obučena na odgovarajući način!

## POSTAVLJANJE

1. Prije uključivanja po prvi put, pažljivo uklonite materijal za pakiranje kako ne bi oštetio aparat i kabel za napajanje. Nemojte koristiti proizvod ako je oštećen na bilo koji način!
2. Uređaj postavite na stabilnu i horizontalnu površinu.
3. (5) Pripazite da minimum ugrdnje bude kao na slici 2. Pridržavajte se propisa za sigurnost i zdravlje koje nalaže zemlja uporabe.
4. Priključite uređaj u standardnu uzemljenu zidnu utičnicu! Sada je uređaj spreman za rad.
5. Jednom kada uključite uređaj, on će se početi zagrijavati, crveno i zeleno svjetlo će biti uključeni. Ostavite ga da radi prazan otprilike 10 minuta.
6. Možete osjetiti blagi miris dima prilikom prvog korištenja. To je bezopasno i brzo ispari.
7. Sada je uređaj spreman za uporabu.

## ČIŠĆENJE, ODRŽAVANJE

1. Prije čišćenja uređaj ugasite te ga isključite tako što ćete izvaditi utikač iz električne utičnice!
2. Ostavite uređaj da se ohladi! (10 minuta)
3. Koristite blago navlaženu krpu za čišćenje vanjske površine uređaja. Ne koristite agresivna sredstva za čišćenje. Izbjegavajte ulazak vode unutar uređaja i na njegove električne komponente. Uređaj ne smije biti uronjen u vodu!
4. Ne prijanajuća plata mora biti očišćena nakon svake uporabe. Obrišite ploče roštilja sa vlažnom krpom.
5. Zapečeni ostaci hrane mogu se otkloniti krpom namočenom u blagi kuhinjski deterdžent. Na kraju ploče obrišite sa čistom, vlažnom krpom.

## TROUBLESHOOTING

| Kvar                            | Moguća rješenja                                      |
|---------------------------------|--|
| Toster se ne može ugazatvoriti. | Sendviči su debeli.                                  |
| Sendviči nisu dobro pečeni.     | Pričekajte da se zeleno svjetlo ugasi prije pečenja. |



### RASPOLAGANJE

Uređaji koji se odlažu u otpad se trebaju izdvojeno prikupljati, odvojeno od otpada iz kućanstva, jer mogu u sebi sadržati komponente koje su opasne po okoliš i ljudsko zdravlje! Korišteni ili uređaji koji se odlažu u otpad se besplatno mogu odnijeti na mjesto njihove distribucije, odnosno kod takvog distributera koji vrši prodaju uređaja istih karakteristika i funkcije. Mogu se odložiti i na deponijima koji su specijalizirani za odlaganje elektronskog otpada. Ovime Vi štite Vaš okoliš, Vaše i zdravlje drugih ljudi. Ukoliko imate pitanja, obratite se lokalnoj organizaciji za odlaganje otpada. Prihvaćamo na sebe zakonom određene obveze koje su propisane za proizvođače i sve troškove koji su u vezi s tim.

EN

## SANDWICH MAKER

### FEATURES

• two sandwiches can be prepared at the same time • power light / ready for grill light • non-stick grill plates • easy to clean • power cable storage

### MAKING SANDWICHES

1. Prepare the sandwiches, using toast-bread. Put the desired filling on the bottom slice and cover it with a second slice of bread. Do not use too much filling, since the sandwich maker can't be shut down, or the filling may burn on the grill plate.
2. If the device has reached the required temperature for baking sandwich, the green light goes out. If the device is shut down, it will warm up quicker.
3. Release the handle lock and open up the sandwich maker. Do not touch the hot grilling plates.
4. Put the complied sandwiches to the bottom grill plate and shut down the upper grill plate. Fix it with the handle lock.
5. Release the lock and open up the upper grill plate after approx. 2 – 3 minutes. Take the sandwiches out with a wooden or heat resistant plastic spoon. Do not use metal tools, because it can damage the non-stick covering.
6. If you do not grill further sandwiches, power off the unit by unplugging it from the electric outlet.

### STORAGE

When the grill plates had cool down, shut the device and fix the handle lock. Coil the cable to the cable winder. Store in a cool, dry place!

### TECHNICAL DATA

|                              |                        |
|------------------------------|------------------------|
| power supply:                | 230 V~ / 50 Hz         |
| output:                      | 750 W                  |
| dimensions of the appliance: | 22 cm x 9,5 cm x 22 cm |
| weight:                      | 1,1 kg                 |

H

## SENDEVICSSÜTŐ

### JELLEMZŐK

• egyszerre két szendvics készíthető • áram alatt / sütésre kész jelzőfények • tapadásmentes sütőfelület • könnyen tisztítható • vezetékartó

### SENDEVICSSÜTÉS

1. Állítsa össze a szendvicseket toast-kenyér felhasználásával. Az alsó szeletre tegye az ízlés szerinti töltelékét, majd fedje le egy második szelet kenyérrrel. Ne használjon túl sok töltelékét, mert akkor nem csukható le a szendvicssütő, illetve a töltelék a sütőlapra ég.
2. Ha a készülék elérte a szendvicssütéshez szükséges hőmérsékletet, akkor a zöld lámpa kialszik. Ha csukva van a készülék, akkor hamarabb melegszik fel.
3. Oldja ki a fogantyú zárat és nyissa fel a szendvicssütőt. Ne érjen a forró sütőlapokhoz.
4. Az összeállított szendvicseket tegye az alsó sütőlapra és lassan csukja rá a felső sütőlapokat. Rögzítse a fogantyú zárral.
5. Kb. 2-3 perc múlva oldja ki a zárat és nyissa fel a felső sütőlapot. Fa vagy hőálló műanyag kanállal vegye ki a szendvicseket. Ne használjon fém eszközöket a szendvicsek kivételéhez, mert az megsértheti a tapadásmentes bevonatot.
6. Ha nem süt további szendvicseket, húzza ki a csatlakozódugót a konnektorból.

### TÁROLÁS

Ha kihűltek a sütőlapok, csukja le a készüléket, reteszelve a fogantyú zárral. A vezeték tekerje fel a vezetékartóra. A készüléket száraz, hűvös helyen tárolja!

### MŰSZAKI ADATOK

|                  |                        |
|------------------|------------------------|
| tápellátás:      | 230 V~ / 50 Hz         |
| teljesítmény     | 750 W                  |
| készülék mérete: | 22 cm x 9,5 cm x 22 cm |
| tömege:          | 1,1 kg                 |

SK

## SENDVIČOVAČ

### CHARAKTERISTIKA

• možnosť pripraviť naraz 2 sendviče • kontrolky: pod napätím / pripravený na opekánie • nepriľnavý povrch • jednoduché čistenie • držiak kábla

### PEČENIE SENDVIČOV

1. Pripravte sendviče z toastového chleba. Na dolný plátok naložte plnku a pokryte druhým plátkom. Nepoužite príliš veľa plnky, lebo potom nebudete vedieť sendvičovač zavrieť, resp. plnka sa pripáli na plátnu.
2. Keď prístroj dosiahne potrebnú teplotu na opekánie, tak zelená kontrolka zhasne. Keď je prístroj zavretý, rýchlejšie sa zohreje.
3. Uvoľnite uzáver držiadla a otvorte sendvičovač. Nedotýkajte sa horúcej platne na opekánie.

4. Pripravené sendviče umiestnite na dolnú platňu a pomaly zavrite sendvičovač. Upevnite pomocou uzáveru držadla.
5. Cca. o 2-3 minúty uvoľnite uzáver a otvorte hornú časť sendvičovača. Sendviče vyberte pomocou drevenej alebo teplovzdornej plastovej obracačky. Nepoužívajte kovové náradie, lebo môžete poškriabať neprilnavý.
6. Keď nebudete pripravovať ďalšie sendviče, vytiahnite pripojovaciu vidlicu zo sieťovej zásuvky.

## USKLADNENIE

Keď platne vychladli, zvrte sendvičovač pomocou uzáveru na držadle. Kábel naviňte na držiak kábla. Prístroj skladujte na suchom, chladnom mieste!

## TECHNICKÉ ÚDAJE

|                    |                        |
|--------------------|------------------------|
| napájanie:         | 230 V~ / 50 Hz         |
| výkon:             | 750 W                  |
| rozmery prístroja: | 22 cm x 9,5 cm x 22 cm |
| hmotnosť:          | 1,1 kg                 |

## **RO** SANDWICH MAKER

### CARACTERISTICI

• se pot prepara două sandwichuri deodată • semnale luminoase sub tensiune / pregătit pentru prăjit • suprafață de prăjire antiaderentă • se curăță ușor • suport pentru cablu

### PRĂJIREA SANDWICHULUI

1. Preparați sandwichurile după gust, cu pâine toast. Pe feile inferioare așezați conținutul dorit, apoi acoperiți cu o altă felie. Nu folosiți prea multe ingrediente pentru umplutură, pentru că s-ar putea să nu reușiți să închideți aparatul, respectiv se va scurge și se va arde pe plăcile de prăjire.
2. Când aparatul atinge temperatura optimă de preparare a sandwichurilor, lumina de semnalizare verde se stinge. Aparatul se încălzește mai repede, dacă cele două părți sunt închise.
3. Desfaceți clema de blocare și deschideți aparatul. Nu atingeți plăcile de prăjire, pentru că acestea sunt fierbinți.
4. Așezați sandwichurile pe plăcile de prăjire și închideți cu grijă placa superioară. Fixați cele două părți ale aparatului cu ajutorul clemei de blocare.
5. După 2-3 minute desfaceți clema de blocare a mânerelor și ridicați placa superioară. Scoateți sandwichurile cu o lingură din plastic sau lemn. Nu utilizați unelte metalice pentru a scoate sandwichurile din aparat, pentru că riscați zgârierea suprafeței antiaderente al plăcilor de prăjire.
6. Dacă nu doriți prepararea altor sandwichuri, deconectați aparatul de la rețea prin scoaterea soclului din priza de perete.

### DEPOZITARE

După răcirea plăcilor de prăjire închideți aparatul și blocați-i mânerule. Înfășurați cablul de alimentare pe aparat, în locul special amenajat. Păstrați într-un loc uscat și răcoros!

### DATE TEHNICE

|                         |                        |
|-------------------------|------------------------|
| alimentare:             | 230 V~ / 50 Hz         |
| putere                  | 750 W                  |
| dimensiunea aparatului: | 22 cm x 9,5 cm x 22 cm |
| greutate:               | 1,1 kg                 |

## **SRB** **MNE** SENDVIČ TOSTER

### OSOBINE

• istovremeno rostiranje dva sendviča • indikatori za uključenosť i spremnosť za rad • nelepljiva grejna ploča • lako čistiva • držač kabela

### TOSTIRANJE SENDVIČA

1. Napravite sendvič. Na donju krišku stavite sastojke po želji i preklopite je drugom kriškom. Ukoliko je sendvič predebeo moguće je da se poklopac tostera neće moći zatvoriti i da će sastojci iscuriti na grejnu ploču.
2. Ako je toster dostigao odgovarajuću temperaturu ugasiće se zelena lampica. Ako je toster zatvoren temperatura se brže postiže.
3. Odbravite dršku i otvorite toster. Ne dodirujte vrelu ploču.
4. Pripremljeni sendvič postavite na donju ploču, preklopite ga gornjim delom tostera i zbravite je.
5. Nakon 2-3 minuta odbravite gornji deo i vatrostalnom plastičnom ili drvenom lopaticom izvadite pripremljeni sendvič. Ne koristite metalne predmete za vađenje sendviča, metalni predmeti mogu oštetiti grejnu ploču.
6. Ako ste završili tostiranje izvucite uređaj iz struje.

### SKLADIŠTENJE

Nakon što je uređaj ohlađen i očišćen zatvorite toster i zbravite ga. Namotajte priključni kabl, skladištite uređaj na suvom tamnom mestu!

### TEHNIČKI PODACI

|            |                |
|------------|----------------|
| napajanje: | 230 V~ / 50 Hz |
| snaga:     | 750 W          |

dimenzije:  
masa:

22 cm x 9,5 cm x 22 cm  
1,1 kg

## **GZ** SENDVIČOVAČ

### CHARAKTERISTIKA

• priprava dvou sendvičů současně • světelná kontrolka napětí / pohotovostního režimu • pracovní desky s nepřilnavou úpravou • snadné čištění • prostor pro uložení kabelu

### PŘÍPRAVA SENDVIČŮ

1. Připravte si sendviče, použijte toustový chléb. Na spodní plátek chleba položte náplň podle své chuti a potom přiložte druhý plátek chleba. Nepoužívejte velké množství náplně, protože byste sendvičovač nezavřeli, respektive by se náplň mohla připálit na pracovní ohřívanou desku.
2. Když sendvičovač dosáhne teploty potřebné k přípravě sendvičů, zelená světelná kontrolka se vypne. Jestliže bude sendvičovač uzavřený, rychleji se ohřeje.
3. Uvolněte uzávěr držadla a sendvičovač otevřete. Nedotýkejte se horkých pracovních desek.
4. Připravené sendviče položte na spodní pracovní desku a pomalu sklopte horní část sendvičovače. Upevněte uzávěrem držadla.
5. Po uplynutí cca. 2-3 minut uzávěr uvolněte a sendvičovač otevřete nadzvednutím víka. Pomocí dřevěné nebo tepelně-odolné plastové lžice vyjměte sendviče. K vyjímání sendvičů nepoužívejte kovové náčiní, protože byste mohli poškodit plochu s nepřilnavou povrchovou úpravou.
6. Nebudete-li připravovat další sendviče, vytáhněte zástrčku ze zásuvky ve zdi.

### ULOŽENÍ

Po vychladnutí pracovních desek přístroj zaklapněte a uzavřete uzavírací pojistkou. Kabel namotejte na úložné místo. Přístroj uložte na suché, chladné místo!

### TECHNICKÉ PARAMETRY

|                    |                        |
|--------------------|------------------------|
| napájení:          | 230 V~ / 50 Hz         |
| příkon:            | 750 W                  |
| rozměry přístroje: | 22 cm x 9,5 cm x 22 cm |
| hmotnost:          | 1,1 kg                 |

## **HR** **BiH** PEČNICA ZA SENDVIČ

### ZNAČAJKE

• Dva sendviča mogu biti pravljena u isto vrijeme • Snaga svjetlosti/spremnost za svjetlost roštilja • Ne prijanjajuća plata • lako čišćenje • spremište za kabel za napajanje

### PRAVLJANJE SENDVIČA

1. Za pravljenje sendviča korsittite kruh za tostiranje. Stavite namirnice na jednu krišku kruha te je prekrijte sa drugom. Ne koristite previše namirnica, jer se uređaj neće moći zatvoriti, te namirnice mogu iscuriti na ploče roštilja.
2. Ako je uređaj postigao temperaturu za pečenje, zeleno svjetlo se ugasi. Ako je uređaj zatvoren, brže će se zagrijati.
3. Otpustite blokadu ručice te otvorite toster. Ne dirajte ploče roštilja jer su vruće.
4. Stavite sendviče na donje ploče tostera, te zatvorite ga. Zablockirajte toster sa njegovom ručicom.
5. Otpustite blokadu ručice i otvorite gornju ploču nakon otprilike 2-3 minute. Sendviče izvadite sa drvenom ili plastičnom otpornom na vrućinu žlicom. Ne koristite metalni pribor.
6. Ako ne zagrijavate sendviče, isključite uređaj tako što će te ga isključiti iz električne utičnice.

### SMJEŠTANJE

Kada se ploče roštilja ohlade, zatvorite uređaj i fiksirajte ručku, tako da zaključa uređaj. Omotajte kabel oko njegovog držača. Pohranite na suho i hladno mjesto!

### TEHNIČKI PODACI

|                    |                        |
|--------------------|------------------------|
| napajanje:         | 230 V~ / 50 Hz         |
| snaga:             | 750 W                  |
| dimenzije uređaja: | 22 cm x 9,5 cm x 22 cm |
| težina:            | 1,1 kg                 |



**SOMOGYI ELEKTRONIK®**  
— since 1981 —

producer/gyártó/výrobca/producător/proizvođač/výrobce/proizvođač:

**SOMOGYI ELEKTRONIC®**

H – 9027 • Győr, Gesztenyefa út 3. • [www.somogyi.hu](http://www.somogyi.hu)

Distribútor: **Somogyi Elektronik Slovensko s. r. o.**

Ul. gen. Klapku 77, 945 01 Komárno, SK,  
Tel.: +421/0/35 7902400 • [www.somogyi.sk](http://www.somogyi.sk)

Distribuito: **S.C. SOMOGYI ELEKTRONIC S.R.L.**

J12/2014/13.06.2006 C.U.I.: RO 18761195

Cluj-Napoca, județul Cluj, România, Str. Prof. Dr. Gheorghe Marinescu, nr. 2, Cod poștal: 400337

Tel.: +40 264 406 488, Fax: +40 264 406 489 • [www.somogyi.ro](http://www.somogyi.ro)

• Producător: Somogyi Elektronik Kft

Uvoznik za SRB: **ELEMENTA d.o.o.**

Jovana Mikića 56, 24000 Subotica, Srbija • Tel: +381(0)24 686 270 • [www.elementa.rs](http://www.elementa.rs)

Zemlja uvoza: Mađarska • Proizvođač: Somogyi Elektronik Kft.

Uvoznik za HR: **ZED d.o.o.**

Industrijska c. 5, 10360 Sesvete, Hrvatska • Tel: +385 1 2006 148 • [www.zed.hr](http://www.zed.hr)

Uvoznik za BiH: **DIGITALIS d.o.o.**

M.Spahc 2A/30, 72290 Novi Travnik, BiH • Tel: +387 61 095 095 • [www.digitalis.ba](http://www.digitalis.ba)

• Proizvođač: Somogyi Elektronik Kft, Gesztenyefa ut 3, 9027 Győr, Mađarska

