



**instruction manual
eredeti használati utasítás
návod na použitie
manual de utilizare
uputstvo za upotrebu
návod k použití
uputa za uporabu**



EN - Safety and maintenance / H - Biztonság és karbantartás / SK - Bezpečnosť a údržba / RO - Siguranță și întreținere / SRB-MNE - Bezbednost i održavanje / CZ - Bezpečnost a údržba / HR-BIH - Sigurnost i održavanje	4 – 23
EN - Functions / H - Funkciók / SK - Funkcie / RO - Funcții / SRB-MNE - Funkcije / CZ - Funkce / HR-BIH - Funkcije	24 – 27



figure 1. • 1. ábra • 1. obraz • figura 1. • 1. skica • 1. obrázek • 1. slika

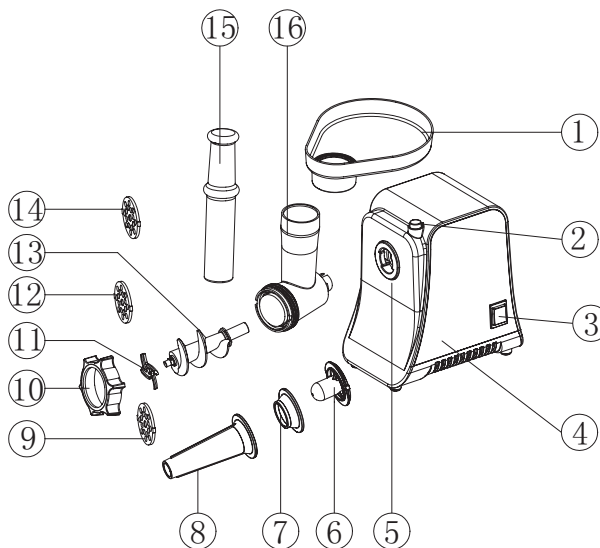


figure 2. • 2. ábra • 2. obraz • figura 2. • 2. skica • 2. obrázek • 2. slika

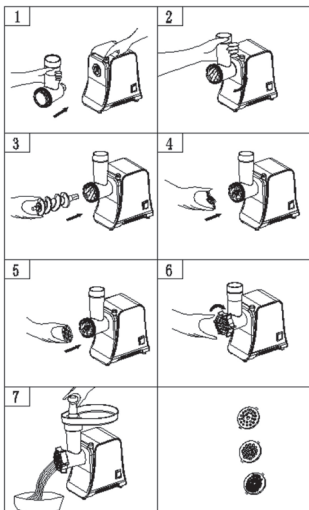


figure 3. • 3. ábra • 3. obraz • figura 3. • 3. skica • 3. obrázek • 3. slika

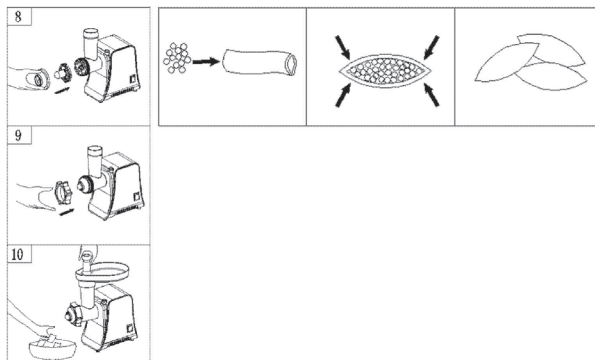


figure 4. • 4. ábra • 4. obraz • figura 4. • 4. skica • 4. obrázek • 4. slika

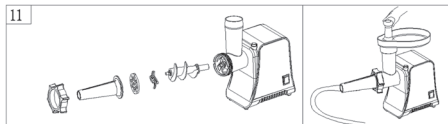
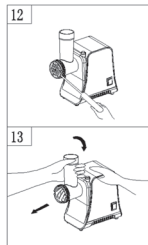


figure 5. • 5. ábra • 5. obraz • figura 5. • 5. skica • 5. obrázek • 5. slika



	EN	H	SK	RO
	STRUCTURE (Figure 1.)	FELEPÍTÉS (1. ábra)	ŠTRUKTÚRA (1. obrázok)	STRUCTURĂ (fig. 1.)
1.	input tray	adagoló tálca	násypník	tăviță alimentare
2.	lock button	reteszelő gomb	zarázacie tlačidlo	buton de blocare
3.	ON / 0 / R switch	ON / 0 / R kapcsoló	ON / 0 / R tlačidlo	buton ON / 0 / R
4.	motor unit	motoregység	motorová jednotka	bloc motor
5.	motor shaft coupling	motor tengelycsatlakozó	pripojka hriadeľa motora	arbore de cuplare motor
6.	kibbeh maker cone	kebbekészítő kúp	nástavec na prípravu kebbe	con preparare kebbe
7.	kibbeh maker ring	kebbekészítő gyűrű	matica na prípravu kebbe	inel preparare kebbe
8.	sausage filler	kolbásztöltő	nástavec na plnenie klobás	accesoriu cămași
9.	rough grinding wheel (7 mm)	durva darálótárcsa (7 mm)	hrubá mlecia doštička (7 mm)	siță de tocare mare (7 mm)
10.	fixer ring	rögzítőgyűrű	vonkajšia matica	inel filetat de fixare
11.	cutter knife	vágókés	nôž	cuțit de tăiere
12.	normal grinding wheel (5 mm)	normál darálótárcsa (5 mm)	normálna mlecia doštička (5 mm)	siță de tocare normal (5 mm)
13.	pulley	csiga	špirála	melc
14.	fine grinding wheel (3 mm)	finom darálótárcsa (3 mm)	jemná mlecia doštička (3 mm)	siță de tocare fin (3 mm)
15.	plastic food pusher rod	műanyag tömörűd	plastové zatlačadlo	dispozitiv de împingere din plastic
16.	grinder head	darálófej	mlecia komora	cap de tocare

	SRB-MNE	CZ	HR-BIH
	SASTAVNI DELOVI (1. skica)	POPIS (1. schéma)	DIJELOVI UREĐAJA (Slika 1.)
1.	levak za doziranje	dávkovací miska	pladanj
2.	dugme za zabavljanje	blokovací tlačítko	gumb za zaključavanje
3.	prekidač ON / 0 / R	spínač ON / 0 / R	ON / 0 / R prekidač
4.	motorna jedinica	motorová jednotka	motor
5.	osovina motora	připojka osy motoru	kućište rezača
6.	štap za pripremu kebaba	kužel na přípravu kebbe	kupa za izradu kibbeh-a
7.	prsten za pripremu kebaba	kroužek na přípravu kebbe	prsten za izradu kibbeh-a
8.	nastavak za punjenje kobasice	plnička klobás	punilo za kobasice
9.	gruba rešetka za mlevenje (7 mm)	protlačovací kotouč na hrubé mletí (7 mm)	disk za grubo mljevenje (7 mm)
10.	prsten za fiksiranje	upevňovací kroužek	prsten za fiksiranje
11.	nož	mleci nůž	nož za rezanje
12.	mrežica sa standardnim rupicama (5 mm)	protlačovací kotouč na standardní mletí (5 mm)	disk za normalno mljevenje (5 mm)
13.	navojno vreteno	šnek	pužna osovina
14.	mrežica za fino mlevenje (3 mm)	protlačovací kotouč na jemné mletí (3 mm)	disk za fino mljevenje (3 mm)
15.	plastična šipka za punjenje	plastový tlačný kolík	plastični potiskivač hrane
16.	glava mlina	mleci hlavice	glava mašine za mljevenje

EN MEAT GRINDER

IMPORTANT SAFETY INSTRUCTIONS

READ THE INSTRUCTION MANUAL CAREFULLY BEFORE USE AND RETAIN IT FOR LATER REFERENCE!

WARNINGS

- Before using the product for the first time, please read the instructions for use below and retain them. The original instructions were written in the Hungarian language.
- This appliance may only be used by persons with impaired physical, sensory or mental capabilities, or lacking in experience or knowledge, as well as children from the age of 8, if they are under supervision or have been given instruction concerning use of the appliance and they have understood the hazards associated with use. Children should not be allowed to play with the unit. Children may only clean or perform user maintenance on the appliance under supervision.
- Make sure, the appliance has not damaged during transport! • Use only with accessories, supplied with the appliance! • Always move the motor unit with two hands, holding it at the motor unit. It is forbidden to replace it by holding the grinder head or the input tray! • Only place the appliance on a firm, horizontal surface! • The device must not be operated with program switch, time switch, timer or separate remote control systems, etc., which may switch on the device independently. • Use only in dry, indoor conditions! • DO NOT use the appliance near a bathtub, washbasin, shower, swimming pool or sauna! • Do not place the appliance on or near an electric or gas oven, other heat source. • Only operate under continuous supervision! • Do not operate nearby children unattended! • The appliance may only be switched on when it's fully assembled, the way it's described in this manual! • The appliance is solely intended for meat free of bones and tendons. • Risk of injury! Do not touch the rotating blades during operation, as they may lead to injury or fracture! • Do not use the appliance in loose clothing as it may be caught by the rotating pulley. • The meat to be grinded must only be dosed to the grinder head with the plastic food pusher rod! Do not reach into the grinding head by hand! • Attention! The cutter knife is sharp, may cause injury during installation, disassemble, cleaning. Do not touch the edges of the knife! • If any irregular operation is detected (e.g. unusual noise or burnt odor from the appliance), immediately switch it off and remove the power plug! • Protect from dust, humidity, sunlight and direct heat radiation! • Do not touch the appliance or the power cable with wet hands! • Make sure, that the power cable and the plug cannot get in touch water or any other liquids! • Always unplug the appliance when it is left unattended and before assembling, disassembling and cleaning. • It is forbidden to immerse the motor unit in water! • Unwind the power cable completely! • The appliance may only be connected to properly grounded 230 V~ / 50 Hz electric wall outlets! • Do not use extension cords or power distributors to connect the appliance! • The appliance should be located so as to allow easy access and removal of the power plug! • Lead the power cable so as to prevent it from being pulled out accidentally, and do not let it hang over the edge of a table! • Do not lead the power

cable on sharp edges, do not let it to touch hot surface. • Switch off the appliance after every use, and unplug the power cable! Store the appliance at dry, cool place! • Unplug the power cable from the connector not by the the wire, but by the connector plug. • The appliance is intended for household use only, no industrial use is permitted!



Caution: Risk of electric shock! Do not attempt to disassemble or modify the unit or its accessories. In case any part is damaged, immediately power off the unit and seek the assistance of a specialist.



In the event that the power cable should become damaged, it should only be replaced by the manufacturer, its service facility or similarly qualified personnel.

INSTALLATION

Assembling the appliance

1. Before installation, carefully remove the packaging, and make sure not to damage the appliance or the connecting cable. If you find any damage, the appliance must not be operated!
2. Attention! The cutter knife is sharp! Risk of injury!
3. Thoroughly wash the appliance's accessories with kitchen dishwashing detergent, then rinse with clean water and wipe it dry.
4. Place the grinder on a solid, horizontal surface.
5. The motor unit's fan cools the motor by ensuring free air flow under and next to the motor.
6. Make sure the machine's switch is in 0, switched off state, and the power plug is pulled out of from the network!
7. Assemble the device in the order shown in **figure 2**.
 1. Hold pressed the lock button, and by holding the grinder head rotated, insert it to the motor's shaft coupling.
 2. Release the lock button, and rotate the grinder head to vertical position, until the lock button don't click to its place. Check if the grinder head fits snugly into its place.
 3. Place the pulley to the grinder head by its longer end, and place it to eh motor shaft by rotating it gently.
 4. Place the knife to the end of the pulley, facing outwards with its edge!
 5. Select one of the 3 grinding wheels according to the purpose, insert it in front of the knife, to its place.
 6. While holding the grinding wheel with one hand, screw the fixer ring to its place. Do not tighten it too much!
 7. Place the stainless input tray to the top of the grinder head.
 8. Use the plastic food pusher rod to dose the meat!
8. Connect the appliance to a standard, grounded wall outlet.

CLEANING, MAINTENANCE

1. Clean the appliance after each use!
2. Before cleaning, switch off the appliance and disconnect it from the power supply.
3. Disassemble the device in the reverse order of the assembly (**5. figure**).
4. Clean the outside of the appliance with a slightly damp cloth. Do not use aggressive cleaning agents! Avoid getting water inside of and on the electric components of the appliance! It is forbidden to immerse the motor unit in water!
5. Thoroughly wash the accessories removed from the motor unit with detergent, then rinse with clean water and wipe dry.
6. Do not clean in the dishwasher!

TROUBLESHOOTING

Malfunction	Possible solution
The appliance does not operate.	Check the power supply.
	The overheating protection may have been activated. Wait for approx. 10-20 minutes, then switch the machine on.
The appliance does not grind the meat.	Make sure that the edge of the knife is facing the grinding wheel!
	Use the rotation direction change to loosen the meat.



DISPOSAL

Waste equipment must be collected and disposed separately from household waste because it may contain components hazardous to the environment or health. Used or waste equipment may be dropped off free of charge at the point of sale, or at any distributor which sells equipment of identical nature and function. Dispose of product at a facility specializing in the collection of electronic waste. By doing so, you will protect the environment as well as the health of others and yourself. If you have any questions, contact the local waste management organization. We shall undertake the tasks pertinent to the manufacturer as prescribed in the relevant regulations and shall bear any associated costs arising.

H HÚSDARÁLÓ

FONTOS BIZTONSÁGI UTASÍTÁSOK

OLVASSA EL FIGYELMESEN ÉS ŐRIZZE MEG A KÉSŐBBI FELHASZNÁLÁSHOZ!

FIGYELMEZTETÉSEK

- A termék használatba vétele előtt, kérjük, olvassa el az alábbi használati utasítást és őrizze is meg. Az eredeti leírás magyar nyelven készült.
- Ezt a készüléket azok a személyek, akik csökkent fizikai, érzékelési vagy szellemi képességekkel rendelkeznek, vagy akiknek a tapasztalata és a tudása hiányzik, továbbá gyermekek 8 éves kortól csak abban az esetben használhatják, ha az felügyelet mellett történik, vagy a készülék biztonságos használatára vonatkozó útmutatást kapnak, és megértik a használatból eredő veszélyeket. Gyermekek nem játszhatnak a készülékkel. Gyermekek kizárólag felügyelet mellett végezhetik a készülék tisztítását vagy felhasználói karbantartását.
- Bizonyosodjon meg róla, hogy a készülék nem sérült meg a szállítás során! • Kizárólag a géppel szállított tartozékokkal használható! • Mindig két kézzel helyezze át a készüléket, a motoregységnél fogva. Tilos a darálófejnél vagy az adagolótálcánál fogva áthelyezni! • A készüléket kizárólag szilárd, vízszintes felületre helyezze! • A készüléket nem szabad olyan programkapcsolóval, időkapcsolóval vagy különálló távvezérelt rendszerekkel stb. együtt használni, amelyek önállóan bekapcsolhatják a készüléket. • Csak száraz beltéri körülmények között használható! • A készüléket TILOS fürdőkád, mosdókagyló, zuhany, úszómedence vagy szauna közelében használni! • Ne helyezze a készüléket elektromos vagy gázsütőre, más hőforrásra vagy annak közelébe. • Csak folyamatos felügyelet mellett üzemeltethető! • Tilos gyermekek közelében felügyelet nélkül működtetni! • A készüléket kizárólag ebben a használati utasításban leírtak szerint, teljesen összeszerelt állapotban szabad csak bekapcsolni! • A készülék kizárólag csonttól és inaktól mentes hús darálására alkalmas. • Sérülésveszély! Működés közben ne érjen a forgó késekhez, mert az sérüléshez, csonttöréshez vezethet! • Ne használja a készüléket laza ruházatban, mert azt a forgó csiga elkaphatja. • A darálendő húst kizárólag a készülék tartozékaként szállított műanyag tömőrúddal szabad a darálófejbe adagolni! Kézzel tilos a darálófejbe nyúlni! • Figyelem! A vágókés éles, üzembe helyezés, szétszedés, tisztítás közben vágási sérülést okozhat! Ne érjen a kés éleihez! • Ha bármilyen rendellenességet észlel (pl. szokatlan zajt hall a készülékből, vagy égett szagot érez) azonnal kapcsolja ki és áramtalanítsa! • Óvja portól, páratól, napsütéstől és közvetlen hőszugárzástól! • A készüléket és a csatlakozókábelt vizes kézzel soha ne érintse meg! • Ellenőrizze, hogy a tápkábel és a csatlakozódugó ne érjen vízhez vagy más folyadékhoz! • Mindig húzza ki a konnektorból a készüléket, ha felügyelet nélkül hagyja, valamint össze-, szétszerelés és tisztítás előtt. • A motoregységet tilos vízbe meríteni! • A csatlakozókábelt teljesen tekerje le! • Csak 230 V~ / 50 Hz feszültségű földelt fali csatlakozóaljzatba szabad csatlakoztatni! • Ne használjon hosszabbítót vagy elosztót a készülék csatlakoztatásához! • A készüléket úgy helyezze el, hogy a csatlakozódugó könnyen hozzáférhető, kihúzható legyen! • Úgy vezesse a csatlakozókábelt, hogy az véletlenül ne húzódhasson ki, illetve ne lógjon le az asztal széléről! • A tápkábelt ne vezesse éles széleken, ne érjen forró felülethez. • Ha hosszabb ideig nem használja, a készüléket kapcsolja ki, majd húzza ki a csatlakozókábelt! A készüléket száraz,

hűvös helyen tárolja! • A tápkábelt ne a vezetéknel, hanem a csatlakozódugónál fogva húzza ki a konnektorból. • Csak magáncélú felhasználás engedélyezett, ipari nem!



Áramütésveszély! Tilos a készülék vagy tartozékainak szétszerelése, átalakítása! Bármely rész megsérülése esetén azonnal áramtalanítsa és forduljon szakemberhez.



Ha a hálózati csatlakozóvezeték megsérül, akkor a cserét kizárólag a gyártó, annak javító szolgáltatója vagy hasonlóan szakképzett személy végezheti el!

ÜZEMBE HELYEZÉS

A készülék összerakása

1. Üzembe helyezés előtt óvatosan távolítsa el a csomagolóanyagot, nehogy megsértse a készüléket vagy a csatlakozóvezetékét. Bármilyen sérülés esetén tilos üzembe helyezni!
2. Figyelem! A vágókés éles! Sérülésveszély!
3. A készülék tartozékait konyhai mosogatószerrel alaposan mosogassa el, majd tiszta vízzel öblítse le, törölje szárazra.
4. Helyezze a készüléket szilárd, vízszintes felületre.
5. A motoregység ventilátora hűti a motort, ehhez biztosítani kell a szabad légáramlást a motor alatt és mellett.
6. Ellenőrizze, hogy a készülék kapcsolója 0, kikapcsolt állapotban van, és a hálózati csatlakozódugó ki van húzva a hálózathoz!
7. Rakja össze a készüléket a **2. ábra** szerinti sorrendben:
 1. Tartsa lenyomva a reteszelő gombot, és a darálófejet ferdén tartva illessze a motor tengelycsatlakozójához.
 2. Engedje el a reteszelő gombot, és a forgassa függőleges helyzetbe a darálófejet, amíg a reteszelő gomb a helyére nem kattán. Ellenőrizze, hogy a darálófej szorosan illeszkedik a helyére.
 3. A csigát a hosszabbik végével előre tegye a darálófejbe, finoman forgatva illessze a motor tengelyére.
 4. A csiga végére tegye rá a kést, élével kifelé nézzen!
 5. Válassza ki a 3 darálótárcsa közül a célnak megfelelőt, és illessze a kés elé a helyére.
 6. A darálótárcsát egyik kezével a helyén tartva, csavarja a helyére a rögzítő gyűrűt. Ne húzza meg túl erősen!
 7. Tegye a darálófej tetejére a rozsdamentes adagoló tálcát.
 8. A hús adagolásához a tartozék műanyag tömőrudat használja!
8. Csatlakoztassa a készüléket szabványos, földelt fali csatlakozóaljzatba.

TISZTÍTÁS, KARBANTARTÁS

1. Minden használat után tisztítsa meg a készüléket!
2. Tisztítás előtt kapcsolja ki a készüléket, majd áramtalanítsa a csatlakozódugó kihúzásával!
3. Szedje szét a készüléket az összerakással ellentétes sorrendben (**5. ábra**).
4. Enyhén nedves ruhával tisztítsa meg a készülék külsejét. Ne használjon agresszív tisztítószeret! A készülék belsejébe, az elektromos alkatrészekre nem kerülhet víz! A motoregységet tilos vízbe meríteni!

5. A motoregységről leszerelt tartozékokat mosogatószerrel alaposan mosogassa el, majd tiszta vízzel öblítse le, törölje szárazra.
6. Mosogatógépben tisztítani tilos!

HIBAELHÁRÍTÁS

Hibajelenség	A hiba lehetséges megoldása
A készülék nem működik.	Ellenőrizze a tápellátást.
	Lehet, hogy aktiválódott a túlmelegedés védelem. Várjon kb. 10-20 percet, majd kapcsolja be a készüléket.
A készülék nem darálja a húst.	Ellenőrizze, hogy a kés éle előre, a darálótárcsa felé nézzen!
	Használja a forgásirányváltást a hús fellazításához.



ÁRTALMATLANÍTÁS

A hulladékká vált berendezést elkülönítetten gyűjtse, ne dobja a háztartási hulladékba, mert az a környezetre vagy az emberi egészségre veszélyes összetevőket is tartalmazhat! A használt vagy hulladékká vált berendezés térítésmentesen átadható a forgalmazás helyén, illetve valamennyi forgalmazónál, amely a berendezéssel jellegében és funkciójában azonos berendezést értékesít. Elhelyezheti elektronikai hulladék átvételére szakosodott hulladékgyűjtő helyen is. Ezzel Ön védi a környezetet, embertársai és a saját egészségét. Kérdés esetén keresse a helyi hulladékkezelő szervezetet. A vonatkozó jogszabályban előírt, a gyártóra vonatkozó feladatokat vállaljuk, az azokkal kapcsolatban felmerülő költségeket viseljük. Tájékoztatás a hulladékkezelésről: www.somogyi.hu

SK ELEKTRICKÝ MLYNČEK NA MÄSO

DÔLEŽITÉ BEZPEČNOSTNÉ UPOZORNENIA

POZORNE SI PREČITAJTE TENTO NÁVOD NA OBSLUHU A USCHOVAJTE HO PRE BUDÚCE POUŽITIE!

- Pred použitím výrobku si pozorne prečítajte tento návod na použitie a starostlivo si ho uschovajte. Tento návod je preklad originálneho návodu.
- Spotřebič nie je určený na používanie osobami so zníženými fyzickými, zmyslovými alebo mentálnymi schopnosťami, alebo s nedostatkom skúseností a vedomostí, vrátane detí od 8 rokov, používať ho môžu len pokiaľ im osoba zodpovedá za ich bezpečnosť, poskytuje dohľad alebo ich poučí o používaní spotrebiča a pochopia nebezpečenstvá pri používaní výrobku. Deti by mali byť pod dohľadom, aby sa so spotrebičom nehrali. Čistenie alebo údržbu výrobku môžu vykonať deti len pod dohľadom

- Skontrolujte, či sa prístroj počas prepravy nepoškodil! • K prístroju môže byť použité len originálne príslušenstvo. • Pri premiestnení prístroj vždy držte oboma rukami pri jednotke motora. Nedržte prístroj pri mlecej komore alebo násypníku! • Spotrebič umiestnite výlučne na pevnú, vodorovnú plochu! • Prístroj je zakázané používať spolu s takým programovým, časovým spínačom alebo samostatným systémom na diaľkové ovládanie, atď., ktorý môže samostatne zapnúť prístroj. • Len na vnútorné použitie! • Je ZAKÁZANÉ používať prístroj v blízkosti vane, umývadla, sprchy, bazénu alebo sauny! • Neumiestňujte prístroj na elektrickú alebo plynovú platňu, inú zdroj tepla alebo do ich blízkosti. • Prístroj prevádzkujte len pod stálym dozorom! • Neprevádzkujte v blízkosti detí bez dozoru! • Prístroj zapnite výlučne podľa opisu v tomto návode na použitie, v zmontovanom stave! • Prístroj je určený iba na mletie mäsa bez kostí a šliach. • Nebezpečenstvo zranenia! Počas prevádzky nedotýkajte sa otáčajúcich sa nožov a nástavcov, lebo môžu spôsobiť zranenie, zlomeniny kostí! • Nepoužívajte prístroj, keď máte oblečený voľný odev, lebo rotujúca špirála sa do neho môže zachytiť. • Nestláčajte spracovávané mäso inými predmetmi, okrem plastového zatláčadla dodávaného spoločne s mlynčekom! Nesiahajte rukou do mlecej komory! • Pozor! Nôž je ostrý, nebezpečenstvo rezného zranenia pri uvedení do prevádzky, rozmontovaní alebo čistení! Nedotýkajte sa noža! • Ak počas používania zistíte akúkoľvek poruchu (napr. zvýšený hluk alebo cítite zvláštny zápach), okamžite vypnite prístroj a odpojte ho od elektrickej siete! • Chráňte pred prachom, parou, priamym slnečným a tepelným žiarením! • Prístroja a pripojovacieho kábla sa nikdy nedotknite mokrou rukou! • Skontrolujte, či napájací kábel a pripojovacia vidlica nesiahajú do vody alebo inej tekutiny! • Prístroj vždy vyťahujte zo zásuvky, keď ho necháte bez dozoru, resp. pred zmontovaním, rozmontovaním a čistením. • Je zakázané jednotku motora ponoriť do vody! • Pripojovací kábel rozmotajte po jeho celej dĺžke! • Pripojte len do uzemnenej zásuvky s napätím 230 V~ / 50 Hz! • Pri pripojení prístroja do elektrickej siete nepoužívajte predlžovací prívod alebo rozbočovač! • Prístroj umiestnite tak, aby bol zabezpečený jednoduchý prístup k zástrčke a aby bolo možné napájací kábel kedykoľvek jednoducho vytriahnuť! • Prívodný kábel umiestnite tak, aby sa ani náhodou nevytrahol zo zásuvky, a aby nevisela z okraja stola! • Napájací kábel nevedte cez ostré okraje a horúce povrchy. • Keď prístroj dlhší čas nepoužívate, vypnite ho a vyťahujte pripojovací kábel! Spotrebič skladujte na suchom, chladnom mieste! • Pri odpojení zo sieťovej zásuvky neťahajte napájací kábel, vyťahujte pripojovaciu vidlicu. • Len na domáce účely, priemyselné použitie je zakázané!



Nebezpečenstvo úrazu prúdom! Rozoberať, prerábať prístroj alebo jeho súčasť je prísne zakázané! V prípade akéhokoľvek poškodenia prístroja alebo jeho súčasti okamžite ho odpojte od elektrickej siete a obráťte sa na odborný servis!



Ak sa poškodí pripojovací kábel, výmenu zverte výlučne výrobcovi, splnomocnenej osobe výrobcu, alebo inému odborníkovi!

UVEDENIE DO PREVÁDZKY

Zostavenie prístroja

1. Pred uvedením do prevádzky opatrne odstráňte baliaci materiál, aby sa nepoškodil prístroj alebo jeho prívodný kábel. V prípade akéhokoľvek poškodenia je zakázané prístroj uviesť do prevádzky!
2. Pozor! Nôž je ostrý! Nebezpečenstvo zranenia!
3. Prístroj a jeho súčiastky dôkladne umyte pomocou kuchynského čistiaceho prostriedku, opláchnite vodou a utrite na sucho.
4. Prístroj umiestnite na pevnú, vodorovnú plochu.
5. Ventilátor motorovej jednotky ochladzuje motor, preto dbajte na zabezpečenie voľného prúdenia vzduchu vedľa motora.
6. Skontrolujte, či je spínač prístroja nastavený do pozície 0, na vypnutý stav, a sieťová pripojovacia vidlica je vytiahnutá zo zásuvky!
7. Prístroj poskladajte podľa **obr. 2.**:
 1. Zarážacie tlačidlo podržte stlačené, mlecíu komoru držte šikmo a priložte k prípojke hriadeľa motora.
 2. Spustíte zarážacie tlačidlo a otočte mlecíu komoru do zvislej polohy, kým sa zarážacie tlačidlo nezacvakne na svoje miesto.
 3. Špirálu umiestnite do mlecej komory dlhšou koncovkou dopredu, jemným otáčaním umiestnite na hriadeľ motora.
 4. Na koncovku špirály umiestnite nôž, rezné hrany noža majú smerovať von!
 5. Vyberte vhodnú mlecíu doštičku a umiestnite pred nôž.
 6. Mlecíu doštičku podržte rukou a zakrúťte vonkajšiu maticu na svoje miesto. Nezatiahnite príliš silo!
 7. Na mlecíu komoru umiestnite nehrdzavejúci násypník.
 8. Pri mletí tlačte mäso do násypníka zatláčadlom!
8. Prístroj pripojte do normalizovanej uzemnenej sieťovej zásuvky.

ČISTENIE, ÚDRŽBA

1. Po každom použití očistite prístroj!
2. Pred čistením vypnite prístroj a odpojte od elektrickej siete vytiahnutím kábla zo zásuvky!
3. Prístroj rozoberte v opačnom poradí, ako ste poskladali (**5. obr.**).
4. Prístroj poutierajte zvonka mierne vlhkou utierkou! Nepoužívajte agresívne čistiace prostriedky! Dbajte na to, aby sa do vnútra prístroja a na elektrické súčiastky nedostala voda! Jednotku motora neponorte do vody!
5. Rozobraté súčiastky z motorovej jednotky dôkladne umyte pomocou kuchynského čistiaceho prostriedku, opláchnite vodou a utrite na sucho.
6. Je zakázané čistiť v umývačke riadu!

RIEȘENIE PROBLÉMU

Problém	Riešenie problémov
Prístroj nefunguje.	Skontrolujte napájanie.
	Je možné, že sa aktivovala ochrana proti prehriatiu. Počkajte cca. 10-20 minút a zapnite prístroj.
Prístroj nemelie mäso.	Dbajte na to, aby rezné hrany noža smerovali von, do smeru mlecej doštičky!
	Zapnite spätný chod na uvoľnenie zaseknutého mäsa.



ZNEHODNOCOVANIE

Výrobok nevyhadzujte do bežného domového odpadu, separujte oddelene, lebo môže obsahovať súčiastky nebezpečné na životné prostredie alebo aj na ľudské zdravie! Za účelom správnej likvidácie výrobku odovzdajte ho na mieste predaja, kde bude prijatý zdarma, respektíve u predajcu, ktorý predáva identický výrobok vzhľadom na jeho ráz a funkciu. Výrobok môžete odovzdať aj miestnej organizácii zaoberajúcej sa likvidáciou elektroodpadu. Tým chránite životné prostredie, ľudské a teda aj vlastné zdravie. Prípadné otázky Vám zodpovie Váš predajca alebo miestna organizácia zaoberajúca sa likvidáciou elektroodpadu.

RO

MAȘINĂ DE TOCAT CARNE

INSTRUCȚIUNI IMPORTANTE PRIVIND ȘIGURANȚA

CITIȚI MĂNUALUL CU AȚENȚIE ȘI PĂSTRAȚI-L ÎNTR-UN LOC ACCESIBIL PENTRU UTILIZARE ULTERIOARĂ!

ATENȚIONĂRI

- Înainte de punerea în funcțiune vă rugăm citiți instrucțiunile de utilizare de mai jos și păstrați-le. Manualul original a fost scris în limba maghiară.
- Acest aparat nu este destinat utilizării de către persoane cu capacități fizice, senzoriale sau mentale diminuate, ori de către persoane care nu au experiență sau cunoștințe suficiente; copiii peste 8 ani pot utiliza aparatul în cazul în care sunt supravegheați de către o persoană care răspunde de siguranța lor, sau sunt informați cu privire la funcționarea aparatului în condiții de siguranță și au înțeles ce pericole pot rezulta din utilizarea necorespunzătoare. Nu lăsați copii să se joace cu aparatul. Curățarea sau utilizarea produsului de către copii este permisă numai cu supravegherea unui adult.
- Asigurați-vă că aparatul nu s-a deteriorat în timpul transportului! • Poate fi utilizat doar cu accesoriile livrate împreună cu aparatul! • Mutați aparatul întotdeauna ținându-l cu ambele mâini, de blocul motor. Este interzisă reșezarea sau mutarea aparatului ținându-l de capul de

tăiere sau de tăviță! • Aparatul se va așeza doar pe suprafețe solide, orizontale! • Aparatul nu poate fi utilizat cu prize programabile, temporizatoare sau sisteme individuale cu telecomandă, care ar putea cupla aparatul în mod autonom. • Poate fi utilizat doar în interior, în mediu uscat! • Este INTERZISĂ utilizarea în apropierea vanelor, lavoarelor, dușurilor, bazinelor sau saunelor! • Nu așezați aparatul pe o plită electrică sau cu gaz, pe alte surse de căldură sau în apropierea acestora. • Poate fi utilizat doar cu supraveghere continuă! • Este interzisă utilizarea fără supraveghere în apropierea copiilor! • Aparatul poate fi pornit doar în starea asamblată și conform celor descrise în prezentul manual! • Aparatul este potrivit pentru tocarea cărnii fără os sau ligamente. • Pericol de accidentare! În timpul funcționării aparatului nu atingeți cuțitele, deoarece puteți provoca accidentare sau chiar ruperea oaselor! • Nu utilizați aparatul în haine largi, care pot fi prinse de melcul în rotire. • Carnea ce urmează să fie tocată poate fi porționată doar cu dispozitivul de împingere din plastic, ce a fost livrat în cutia aparatului! Este interzis să băgați mâna în capul de tăiere! • Atenție! Cuțitul de tăiere este ascuțit și poate provoca accidentare la asamblarea, demontarea sau curățarea aparatului! Nu atingeți lamele cuțitului! • În cazul în care sesizați orice neregulă în funcționare (de ex. auziți zgomote ciudate din interior sau simțiți un miros de ars) opriți imediat aparatul și scoateți-l de sub tensiunea de rețea! • Protejați aparatul de praf, aburi, razele solare și radiații etrmice directe! • Nu atingeți niciodată aparatul sau cablul de conectare cu mâna udă! • Verificați cablul de alimentare și fișa acestuia să nu atingă apa sau alte lichide! • Întotdeauna scoateți fișa cablului de alimentare din priză dacă nu utilizați aparatul ori dacă-l lăsați fără supraveghere, respectiv înainte de asamblare, demontare și curățare. • Este interzisă scufundarea blocului motor în apă! • Desfășurați în întregime cablul de alimentare! • Poate fi conectat doar într-o priză standard de perete cu tensiunea nominală de 230 V~ / 50 Hz, cu împământare! • Nu utilizați prelungitor sau distribuitor pentru conectarea aparatului la rețeaua electrică! • Așezați aparatul în așa fel, încât fișa acestuia să fie accesibilă și ușor de îndepărtat din priză! • Conduceți cablul de alimentare în așa fel, încât să nu poate fi extras din greșeală, respectiv să nu atârne de pe masă! • Nu conduceți cablul de alimentare peste muchii ascuțite și să nu atingă suprafețe fierbinți. • În cazul în care nu veți utiliza aparatul o perioadă mai lungă, opriți-l și îndepărtați fișa cablului de alimentare din priză! Depozitați într-un loc uscat și răcoros! • Cablul de alimentare se scoate din priză ținut de fișă, nu de cablu. • Este permisă doar utilizarea casnică, nu și cea industrială!



Pericol de electrocutare! Niciodată nu demontați, modificați aparatul sau componentele lui! În cazul deteriorării oricărei părți al aparatului întrerupeți imediat alimentarea aparatului și adresați-vă unui specialist!



Dacă se constată deteriorarea cablului de alimentare schimbarea lui poate fi efectuată de către fabricant, un prestator de servicii al acestuia sau un specialist cu cunoștințe adecvate!

PUNEREA ÎN FUNCȚIUNE

Asamblarea aparatului

1. Înainte de punerea în funcțiune îndepărtați cu atenție ambalajele. Acționați cu precauție pentru a nu deteriora aparatul sau cablul de alimentare. În cazul sesizării oricărei deteriorări punerea în funcțiune este interzisă!
2. Atenție! Cuțitul de tăiere este ascuțit! Pericol de accidentare!
3. Spălați cu apă și detergent de vase toate accesoriile aparatului, apoi clătiți-le cu apă curată și ștergeți-le cu o lavetă uscată.
4. Așezați aparatul pe o suprafață solidă, orizontală.
5. Ventilatorul blocului de motor răcește motorul, astfel trebuie asigurat fluxul liber al aerului lângă și sub motor.
6. Verificați poziția comutatorului batant, să fie în poziția 0, oprit, respectiv fișa cablului de alimentare să fie scos din priză de rețea!
7. Asamblați aparatul conform pașilor din **fig. 2.**:
 1. Conectați capul de tăiere de arborele de cuplare a motorului ținându-l pe o parte și în același timp țineți butonul de blocare apăsat.
 2. Eliberați butonul de blocare și rotiți capul de tăiere în poziție verticală, până butonul de blocare sare la loc. Verificați dacă capul de tăiere stă fixat în poziție.
 3. Melcul se introduce în capul de tăiere cu partea lungă înainte și se fixează de arbore prin rotire ușoară.
 4. Așezați cuțitul de tăiere pe capătul melcului, cu lama către exterior!
 5. Selectați din cele 3 site de tăiere cea potrivită pentru scopul Dvs. și așezați-l la loc în fața cuțitului.
 6. Strângeți inelul filetat de fixare în timp ce țineți și de discul de tăiere. Nu strângeți prea tare!
 7. Așezați tăvița inoxidabilă pe capul de tăiere.
 8. Pentru porționarea cărnii utilizați dispozitivul de împingere din plastic!
8. Conectați aparatul de o priză standard de perete, cu împământare.

CURĂȚARE, ÎNTREȚINERE

1. Curățați aparatul după fiecare utilizare!
2. Înainte de curățare opriți aparatul și scoateți-l de sub tensiune prin îndepărtarea fișei cablului de alimentare din priză!
3. Demontați aparatul în ordinea inversă celei de asamblare (**fig. 5.**).
4. Ștergeți exteriorul aparatului cu o lavetă umedă. Nu utilizați soluții de curățare agresive! Nu permiteți apei să ajungă în interiorul aparatului, mai ales pe piesele electrice! Este interzisă scufundarea blocului motor în apă!
5. Accesoriile demontate de pe blocul motor se spală cu apă și detergent de vase, apoi se clătesc cu apă curată și ulterior se șterg cu o lavetă uscată.
6. Interzisă spălarea în mașina de spălat vase!

DEPANARE

Defecțiune sesizată	Rezolvare probabilă
Aparatul nu funcționează.	Verificați alimentarea.
	Probabil s-a activat protecția la supraîncălzire. Așteptați cca. 10-20 minute, apoi reporniți aparatul.
Aparatul nu toacă carnea.	Verificați poziția cuțitului, să fie îndreptat înainte, către discul de tocare!
	Utilizați funcția de revers pentru decongestia cărnii.



ELIMINARE

Colectați în mod separat echipamentul devenit deșeu, nu-l aruncați în gunoiul menajer, pentru că echipamentul poate conține și componente periculoase pentru mediul înconjurător sau pentru sănătatea omului! Echipamentul uzat sau devenit deșeu poate fi predat nerambursabil la locul de vânzare al acestuia sau la toți distribuitorii care au pus în circulație produse cu caracteristici și funcționalități similare. Poate fi de asemenea predat la punctele de colectare specializate în recuperarea deșeurilor electronice. Prin aceasta protejați mediul înconjurător, sănătatea Dumneavoastră și a semenilor. În cazul în care aveți întrebări, vă rugăm să luați legătura cu organizațiile locale de tratare a deșeurilor. Ne asumăm obligațiile prevederilor legale privind producătorii și suportăm cheltuielile legate de aceste obligații.

SRB **MNE** **MLIN ZA MESO**

BITNE BEZBEDNOSNE ODREDBE

PAŽLJIVO PROČITAJTE I SAČUVAJTE ZA DALJU UPOTREBU!

NAPOMENE

- Pre prve upotrebe radi bezbednog i tačnog rada pažljivo pročitajte i proučite ovo uputstvo. Sačuvajte uputstvo! Originalno uputstvo je pisano na mađarskom jeziku.
- Pre prve upotrebe radi bezbednog i tačnog rada pažljivo pročitajte i proučite ovo uputstvo. Sačuvajte uputstvo! Originalno uputstvo je pisano na mađarskom jeziku. Uverite se da uređaj nije oštećen u toku transporta! Držite decu dalje od ambalaže ako sadrži kesu ili drugi opasan sastojak! Ovaj uređaj nije predviđen za upotrebu licima sa smanjenom mentalnom ili psihofizičkom mogućnošću, odnosno neiskusnim licima uključujući i decu, deca starija od 8 godina smeju da rukuju ovim uređajem samo u prisustvu odrasle osobe ili da su upućena u bezbedno rukovanje i svesna su svih opasnosti pri radu. Deca se ne smeju igrati sa ovim proizvodom. Korisničko održavanje i čišćenje ovog proizvoda deca smeju da vrše samo u prisustvu odrasle osobe.

- Uverite se da uređaj nije oštećen prilikom transporta! • Upotrebljivo isključivo sa isporučenim dodacima! • Mašinu uvek premeštajte rukama, držeći za motornu jedinicu. Zabranjeno je premeštanje držeći mašinu za levak ili glavu za mlevenje! • Uređaj se sme koristiti samo na ravnoj tvrdoj podlozi! • Uređaj je zabranjeno upotrebljavati sa vremenskim prekidačima, daljinskim upravljačima ili drugim uređajima koji bi mogli sami da uključe uređaj. • Upotrebljivo samo u suvim zatvorenim prostorijama! • Uređaj je **ZABRANJENO** koristiti u blizini kada, umivaonika, tuša, bazena ili sauna! • Uređaj ne postavljajte na ili u blizinu vrelih predmeta. • Upotrebljivo samo uz konstantan nadzor! • Zabranjena upotreba u blizini dece bez nadzora! • Uređaj se isključivo sme koristiti potpuno sastavljen, kao što je to opisano u ovom uputstvu! • Meso mora biti pripremljeno za mlevenje, bez kosti i žila. • Opasnost od ozlede! U toku rada ne dodirujte pokretne delove kao što je nož ili navojno vreteno, to može da dovede od ozbiljnih nezgoda! • Uređaj ne koristite u labavoj odeći da se ne bi slučajno zakačila za navojnu šipku. • Meso u mlin se jedino sme dozirati i gurati uspomoc priloženog plastičnog dozatora! Zabranjeno je ruku gurati u mlin! • Pažnja! Nož je veoma oštar, prilikom održavanja, čišćenja i sklapanja može da vas ozledi! Ne dodirujte oštricu rukama! • Ako primetite bilo kakvu nepravilnost (čudan zuk ili neprijatan miris) odmah isključite uređaj! • Uređaj štitite od prašine, pare, sunca i direktne toplote! • Uređaj i priključni kabel ne dodirujte mokrim, vlažnim rukama! • Budite pažljivi, da priključni kabel ne dodiruje vodu ili druge tečnosti! • Uređaj uvek izvucite iz struje ako ga ostavljate bez nadzora ili ako ga sklapate, rastavljate ili čistite. • Motornu jedinicu ne potapajte u vodu! • Priključni kabel odmotajte do kraja! • Upotrebljivo samo u uzemljenim strujnim utičnicama 230 V~ / 50 Hz! • Za uključivanje uređaja ne koristite produžne kablove ili razdelnike! • Uređaj tako postavite da priključni kabel uvek bude lako dostupan! • Priključni kabel tako postavite da ne smeta prolazu, da se ne bi zakačili za njega! • Priključni kabel ne sprovodite blizu oštih ili vrelih predmeta. • Ako duže vreme ne koristite uređaj, isključite ga i izvucite iz struje! Uređaj skladištite na suvom tamnom mestu! • Priključni kabel se izvlači iz zida držanjem za utikač a ne za kabel. • Uređaj predviđen za upotrebu u privatne svrhe, nije za profesionalnu upotrebu!



Opasnost od strujnog udara! Zabranjeno rastavljati uređaj i njegove delove prepravljati! U slučaju bilo kojeg kvara ili oštećenja, odmah isključite uređaj i obratite se stručnom licu!



Ukoliko se ošteti priključni kabel, zamenu može da izvrši samo ovlašćeno lice uvoznika ili slična kvalifikovana osoba!

PUŠTANJE U RAD

Sklapanje uređaja

1. Pažljivo odstranite ambalažu da ne bi oštetili uređaj. Oštećeni uređaj je zabranjeno koristiti!
2. Pažnja! Nož je veoma oštar! Opasnost od povreda!
3. Dodatke uređaja operite deterđentom za sudove i isperite tekućom vodom, prebrišite ih suvom krpom.
4. Uređaj postavite na ravnu čvrstu podlogu.
5. Motor se hladi svojim ventilatorom, stoga treba obezbediti dovoljno mesta sa strane i donje strane uređaja.
6. Proverite da li je uređaj isključen 0 i da nije utikač uključen u mrežu!

7. **Sastavite uređaj prema redosledu na skici 2.:**
 1. Držite pritisnuto dugme za zabavljanje, a drugom rukom glavu mlina okrenuto gurnite na osovinu motora.
 2. Otpustite dugme za zabavljanje i glavu mlina okrenite u vertikalni položaj, sve dok se glava ne zabavi. Proverite da glava bude stabilno na mestu.
 3. Navojno vreteno sa dužim krajem postavite u glavu mlina, pažljivo je okrećite i postavite je na osovinu motora.
 4. Na kraj navojnog vretena postavite nož sa oštricom prema napolje!
 5. Odaberite odgovarajuću mrežicu i postavite je ispred noža.
 6. Držeći jedim prstom mrežicu, fiksirajte mrežicu sa navojnim prstenom.
Ne stežite je previše!
 7. Postavite levak na gornji deo glave mlina.
 8. Za punjenje koristite priloženu plastičnu šipku!
8. Uređaj uključite u standardnu uzemljenu strujnu utičnicu.

ČIŠĆENJE I ODRŽAVANJE

1. Nakon svake upotrebe očistite uređaj!
2. Pre svakog čišćenja isključite uređaj iz struje!
3. Rastavite uređaj koracima u nazad (**5. skica**).
4. Kućište uređaja očistite vlažnom krpom. Ne koristite agresivna hemijska sredstva! Obratite pažnju da ne ucuri voda u uređaj! Motornu jedinicu je zabranjeno potapati u vodu!
5. Delove skinite sa motorne jedinice, dobro operite deterdžentom za posuđe i sperite ih tekućom vodom, ostavite ih da se osuše ili ih osušite krpom.
6. Zabranjeno pranje u mašini za sudove!

MOGUĆE GREŠKE I RAZLOZI

Greška	Moguće rešenje nastale greške
Uređaj ne radi.	Proverite napajanje. Moguće je da se aktivirala zaštita od pregrevanja. Sačekajte 10-20 minuta, probajte ponovo uključiti uređaj.
Uređaj ne melje meso.	Proverite položaj noža koji treba da je okrenut prema mrežici za mlevenje! Koristite obrnuti smer za olabavljenje zaglavljenog mesa.



ODLAGANJE

Uređaje kojima je istekao radni veka sakupljajte posebno, ne mešajte ih sa komunalnim otpadom, to oštećuje životnu sredinu i može da naruši zdravlje ljudi i životinja! Ovakvi se uređaji mogu predati na reciklažu u prodavnicama gde ste ih kupili ili prodavnicama koje prodaju slične proizvode. Elektronski otpad se može predati i određenim reciklažnim centrima. Ovim štite okolinu, svoje zdravlje i zdravlje svojih sunarodnika. U slučaju nedoumice kontaktirajte vaše lokalne reciklažne centre. Prema važećim propisima prihvatamo i snosimo svu odgovornost.

DŮLEŽITÉ BEZPEČNOSTNÍ POKYNY**TYTO POKYNY SI POZORNĚ PŘEČTĚTE A USCHOVEJTE PRO DALŠÍ POUŽITÍ!****BEZPEČNOSTNÍ UPOZORNĚNÍ**

- Před uvedením produktu do provozu si přečtěte návod k používání a pak si jej uschovejte. Původní popis byl vyhotoven v maďarském jazyce.
- Tento přístroj mohou také osoby, které disponují sníženými fyzickými, smyslovými nebo duševními schopnostmi, nebo které nemají dostatek zkušeností či znalostí, dále děti mladší 8 let, používat pouze v takovém případě, když se tak děje pod dohledem nebo jestliže byly náležitě poučeny o používání přístroje a pochopily nebezpečí spojená s používáním přístroje. Je zakázáno, aby si s přístrojem hrály děti. Čištění nebo údržbu přístroje mohou děti provádět výlučně pod dohledem.
- Ujistěte se o tom, zda se přístroj během přepravy nepoškodil! • Mixér je dovoleno používat výhradně s dodávaným příslušenstvím! • Přístroj přemísťujte vždy oběma rukama, uchopením za motorovou jednotku. Je zakázáno přístroj přemísťovat uchopením za hlavici nebo dávkovací misku! • Přístroj pokládejte výhradně na pevnou, vodorovnou plochu! • Přístroj není dovoleno používat současně s takovými programovými spínači, časovači nebo samostatně dálkově ovládanými systémy, apod., které by mohly přístroj samostatně zapnout. • Přístroj je určen výhradně k používání v suchých interiérech! • Přístroj JE ZAKÁZANO používat v blízkosti vany, umyvadla, sprchy, bazénu nebo sauny! • Nepokládejte přístroj na elektrický nebo plynový sporák, ani na jiné tepelné zdroje nebo do jejich blízkosti. • Přístroj je dovoleno používat výhradně pod nepřetržitým dohledem! • Přístroj je zakázáno používat bez dohledu v blízkosti dětí! • Sekáček je dovoleno zapínat výhradně podle postupu uvedeného v tomto návodu, v kompletně sestaveném stavu! • Přístroj je určen výhradně na mletí masa zbaveného kostí a šlach. • Nebezpečí úrazu! Během používání se nedotýkejte otočných nožů, protože byste si tak mohli způsobit úraz, zlomeninu! • Přístroj nepoužívejte, máte-li na sobě volný oděv, protože by se mohl zachytit do rotujícího šneku. • Maso určené ke mletí dávkujte do mlýnku výhradně plastovým tlačným kolíkem dodávaným v příslušenství! Je zakázáno sahat rukama do hlavice mlýnku! • Upozornění! Nůž je velmi ostrý, při uvádění do provozu, demontáži a čištění mlýnku může způsobit řezné poranění! Nedotýkejte se hran nože! • Zjistíte-li jakoukoli anomálii (např. uslyšíte nezvyklý zvuk nebo ucítíte pach spáleniny), přístroj okamžitě vypněte a odpojte z elektrické sítě! • Chraňte před prachem, vlhkem, slunečním zářením a působením zdrojů bezprostředně sálajícího tepla! • Přístroje ani napájecího kabelu se nikdy nedotýkejte mokřou rukama! • Zkontrolujte, aby přírodní kabel a zástrčka nebyly v kontaktu s vodou nebo s jinou tekutinou! • Přístroj vždy odpojte ze zásuvky elektrické sítě, jestliže jej necháte bez dozoru, dále před smontováním a demontováním, respektive před čištěním. • A motoregységet tilos vízbe meríteni! • Napájecí kabel odmotejte v celé délce! • Zapojovat je dovoleno výhradně do uzemněné zásuvky ve zdi s napětím 230 V~ / 50 Hz! • K zapojování přístroje nepoužívejte prodlužovací kabel nebo rozdvojkou! • Přístroj umíst'ujte tak, aby zástrčka byla vždy snadno přístupná a snadno vytažitelná ze zásuvky ve zdi! • Přírodní kabel pokládejte vždy tak, aby jej nebylo možné náhodně odpojit ze zásuvky, respektive aby nevisel z okraje stolu! •

Přívodní kabel nepokládejte přes ostré hrany a dbejte na to, aby se nedostal do kontaktu s horkými povrchy. • Nebudete-li přístroj delší dobu používat, vypněte jej a potom přívodní kabel vytáhněte ze zásuvky ve zdi! Přístroj skladujte na suchém, chladném místě! • Při vytahování ze zásuvky ve zdi kabel vždy uchopte za zástrčku, nikdy netahejte jenom za kabel. • Určeno k používání v domácnosti, není určeno k používání v průmyslových podmínkách!



Nebezpečí úrazu elektrickým proudem! Rozebírání a přestavba přístroje nebo jeho příslušenství je zakázáno! Při poškození kterékoliv části ihned odpojte ze sítě a vyhledejte odborníka!



Jestliže dojde k poškození přípojného síťového vodiče, výměnu je oprávněn provádět výhradně výrobce, servisní služba výrobce nebo podobně odborně vyškolená osoba!

UVEDENÍ DO PROVOZU

Smontování přístroje

1. Před uvedením do provozu odstraňte opatrně veškerý obalový materiál tak, abyste nepoškodili přístroj nebo napájecí kabel. V případě jakéhokoli poškození je zakázáno přístroj uvádět do provozu!
2. Upozornění! Mlecí nůž je ostrý! Nebezpečí úrazu!
3. Veškeré příslušenství mlýnku důkladně omyjte prostředkem na mytí nádobí, potom opláchněte čistou vodou a vytřete do sucha.
4. Přístroj umístěte na pevnou, vodorovnou plochu.
5. Ventilátor jednotky motoru ochlazuje motor, a proto je nutné zajistit volné proudění vzduchu pod motorem a vedle motoru.
6. Zkontrolujte, zda je spínač přístroje nastaven do polohy 0, tedy ve vypnutém stavu a zda je zástrčka napájecího kabelu odpojena ze zásuvky elektrické sítě!
7. Přístroj smontujte v pořadí uvedeném na obrázku **číslo 2.**:
 1. Blokovací tlačítko přidrže stisknuté, mlecí hlavici držte šikmo a přiložte ji k přípojce osy motoru.
 2. Blokovací tlačítko uvolněte a mlecí hlavici otočte do svislé polohy tak, abyste uslyšeli zaklapnutí, kdy se blokovací tlačítko vrátilo na své místo. Zkontrolujte, zda je mlecí hlavice pevně umístěna na svém místě.
 3. Šneka vložte do mlecí hlavice tak, aby delší část byla vpředu, potom jej otáčením opatrně nasadte na osu motoru.
 4. Na zakončení šneka umístěte nůž tak, aby řezná hrana byla otočena směrem ven!
 5. Zvolte jeden ze 3 protlačovacích kotoučů, podle aktuální potřeby, a umístěte jej na místo před nůž.
 6. Mlecí kotouč přidrže jednou rukou na místě, zašroubujte na místo upevňovací kroužek. Neutahujte jej příliš!
 7. Nerezovou dávkovací misku položte na horní část mlecí hlavice.
 8. K dávkování masa použijte plastový tlačný kolík dodávaný v příslušenství!
8. Přístroj zapojte do standardní uzemněné zásuvky elektrické sítě ve zdi.

ČIŠTĚNÍ, ÚDRŽBA

1. Po každém použití mlýnek na maso vyčistěte!
2. Před čištěním přístroj vypněte a odpojte z elektrické sítě vytažením ze zásuvky ve zdi!
3. Přístroj demontujte v opačném pořadí, než jak probíhá smontování (**obrázek č. 5**).
4. Povrch přístroje očistěte mírně navlhčenou utěrkou. Nepoužívejte agresivní čisticí prostředky!
Do vnitřních částí přístroje, ani na elektronické součástky se nesmí dostat voda! Jednotku motoru je zakázáno ponořovat do vody!
5. Příslušenství demontované z jednotky motoru důkladně omyjte přípravkem na mytí nádobí, potom opláchněte čistou vodou a vytřete do sucha.
6. Mytí v myčce na nádobí je zakázané!

ODSTRANĚNÍ ZÁVAD

Popis závady	Řešení k možnému odstranění závady
Přístroj nefunguje.	Zkontrolujte napájení.
	Je možné, že se aktivovala ochrana proti přehřátí. Vyčkejte cca. 10 až 20 minut, potom přístroj zapněte.
Přístroj nemele maso.	Zkontrolujte, zda je ostrá hrana nože otočena dopředu, směrem k mlecímu kotouči!
	K uvolnění masa použijte regulaci směru K.



LIKVIDACE

Přístroje, které již nebudete používat, shromažďujte zvlášť a tyto nevhazujte do běžného komunálního odpadu, protože mohou obsahovat látky nebezpečné pro životní prostředí nebo škodlivé lidskému zdraví! Nepotřebné nebo nepoužitelné přístroje můžete zdarma odevzdat v místě distribuce, respektive u všech takových distributorů, kteří se zabývají prodejem zařízení, která mají stejné parametry a funkci. Odevzdat můžete i na sběrných místech určených ke shromažďování elektronického odpadu. Tak chráníte životní prostředí, své zdraví a zdraví ostatních. V případě jakéhokoli dotazu kontaktujte místní organizaci zabývající se zpracováváním odpadu. Úlohy předepsané příslušnými právními předpisy vztahujícími se na výrobce vykonáváme a neseme s tímto spojené případné náklady.

VAŽNE SIGURNOSNE UPUTE

PAŽLJIVO PROČITAJTE UPUTSTVO ZA UPUTE PRIJE UPORABE I SAČUVAJTE IH ZA DALJNJU UPORABU!

UPOZORENJA

- Prije prve uporabe proizvoda, pročitajte upute za uporabu i zadržite ih za kasniju uporabu. Izvorne upute napisane su na mađarskom jeziku.
- Ovaj uređaj mogu koristiti djeca od 8 godina ili starija, te osobe s fizičkim ili mentalnim nedostacima ili osobe bez iskustva, samo ako su pod odgovarajućim nadzorom ili ako su obaviještene o tome kako koristiti proizvod na siguran način te ako razumiju potencijalne opasnosti. Djeci se ne smije dopustiti igranje s ovim proizvodom. Djeca ne smiju obavljati čišćenje i korisničko održavanje osim ako pod nadzorom.
- Provjerite da uređaj nije oštećenem tijekom transporta! • Koristite samo dodatnu opremu koja se isporučuje s uređajem! • Mašinu za mljevenje uvijek pomičite s dvije ruke, držeći ruke na motornoj jedinici. Zabranjeno ju je pomjerati držanjem glave mašine ili za pladanj! • Uređaj postavljajte samo na čvrstu, vodoravnu površinu! • Uređaj se ne smije koristiti s programabilnim timerima, timer prekidačima ili zasebnim daljinsko upravljanim sustavima koji uređaj mogu automatski uključiti! • Koristite samo u suhim i zatvorenim prostorima! • NE upotrebljavajte uređaj u blizini kade, umivaonika, tuša, bazena ili saune! • Ne stavljajte uređaj na ili blizu električne ili plinske pećnice niti drugog izvora topline. • Uređaj nikad ne smije raditi bez nadzora! • Uređaj ne smije raditi bez nadzora dok su djeca u blizini! • Uređaj se može uključiti samo kad je potpuno sastavljen, na način kako je opisano u ovom priručniku! • Uređaj je isključivo namijenjen mljevenju mesa bez kostiju i tetiva. • Rizik od ozljeda! Ne dirajte rotirajuća sječiva tijekom rada jer mogu dovesti do ozljeda ili prijeloma! • Ne koristite uređaj u prevelikoj odjeći jer istu može uhvatiti i povući rotirajuća osovina. • Meso koje se melje, dozirajte u glavu mašine za mljevenje sa plastičnim potisnikom! Nemojte ručno gurati sastojke do glave za mljevenje! • Pažnja! Nož za mljevenje je oštar, može uzrokovati ozljede tijekom instalacije, rastavljanja, čišćenja. Ne dirajte rubove noža! • Ako otkrijete neku nepravilnost u radu (npr. neobičan zvuk ili miris izgorenog iz uređaja), odmah ga isključite i isključite utikač! • Zaštitite uređaj od prašine, vlage, sunčeve svjetlosti i direktnog toplinskog zračenja! • Ne dirajte uređaj ili napojni kabel mokrim rukama! • Pazite da kabel za napajanje i utikač ne mogu doći u dodir s vodom ili bilo kojom drugom tekućinom! • Uređaj uvijek isključite iz napajanja čim završite sa uporabom, ako ga ostavljate bez nadzora ili prije sastavljanja, rastavljanja ili čišćenja. • Zabranjeno je uranjanje uređaja u vodu! • U potpunosti odmotajte kabl za napajanje! • Aparat smije biti priključen samo na pravilno uzemljene električne zidne utičnice od 230 V~ / 50 Hz! • Za priključivanje uređaja nemojte koristiti produžne kabele ili razdjelnike napajanja! • Uređaj treba biti smješten tako da omogućava jednostavan pristup i uklanjanje utikača! • Postavite kabel za napajanje tako da se spriječi da se slučajno izvuče i ne dozvolite da visi preko ruba stola! • Nemojte postavljati kabel za napajanje preko oštih rubova, ne dopustite da dodiruje vruću površinu. • Isključite aparat nakon svake uporabe i isključite napojni kabel! Spremite uređaj na suhom i hladnom mjestu! • Kabel za napajanje iskopčajte držeći za utikač ne za kabel. • Aparat je namijenjen samo za kućanstvo, nije dopuštena industrijska uporaba!



Opasnost od strujnog udara! Zabranjeno je rastaviti, modificirati uređaj ili njegov pribor! U slučaju oštećenja bilo kog dijela proizvoda, odmah ga isključite iz struje i obratite se stručnoj osobi!



Ako se priključni kabel za struju ošteti, njegovu zamjenu može izvršiti isključivo proizvođač, njegov serviser ili stručna osoba koja je obučena na odgovarajući način!

MONTAŽA

Sastavljanje uređaja

1. Prije instalacije, pažljivo izvadite uređaj iz ambalaže pazeći da se ne oštetite uređaj i napojni kabel. Ako primijetite bilo kakvo oštećenje uređaj se ne smije koristiti!
2. Pažnja! Nož za rezanje je oštar! Opasnost od ozljede!
3. Temeljito operite pribor uređaja kuhinjskim deterdžentom za pranje posuđa, a zatim isperite čistom vodom i posušite.
4. Postavite uređaj na čvrstu, vodoravnu površinu.
5. Ventilator motora hladi motor, osigurajte slobodan protok zraka ispod i pored motora.
6. Provjerite je li prekidač uređaja u položaju 0, isključen, je li utikač izvučen iz napajanja!
7. Sastavite uređaj prema redosljedu prikazanom na **slici 2.** :
 1. Držite pritisnut gumb za zaključavanje, držeći rotirajuću glavu mašine za mljevenje mesa, umetnite je u spojnicu vratila motora.
 2. Otpustite gumb za zaključavanje i okrenite glavu mašine za mljevenje mesa u vertikalni položaj dok gumb za zaključavanje ne klikne na njegovo mjesto. Provjerite da li se glava mašine za mljevenje mesa čvrsto smjestila na svoje mjesto.
 3. Umetnite duži kraj pužne osovine i smjestite je u osovinu motora, tako da je lagano zakrećete.
 4. Postavite rezni nož na kraj pužne osovine, rub okrenut prema vani!
 5. Odaberite jedan od 3 diska za mljevenje u skladu s namjenom, umetnite ga ispred noža na njegovo mjesto.
 6. Pridržavajte jednom rukom mašinu za mljevenje dok uvrćete prsten za fiksiranje na njegovo mjesto. Nemojte ga previše zatezati!
 7. Postavite nehrđajući pladanj na vrh glave mašine za mljevenje mesa.
 8. Koristite plastični potiskivač hrane za doziranje mesa!
8. Priključite uređaj na standardnu uzemljenu zidnu utičnicu.

ČIŠĆENJE, ODRŽAVANJE

1. Očistite uređaj nakon svake uporabe!
2. Prije čišćenja isključite aparat i isključite ga iz napajanja.
3. Rastavite uređaj obrotim redosljedom od sklapanja. (**slika 5.**).
4. Očistite vanjsku stranu uređaja vlažnom krpom. Ne koristite agresivna sredstva za čišćenje! Izbjegavajte da se unutar i na električnim dijelovima uređaja nakuplja voda! Zabranjeno je uranjanje motorne jedinice u vodu!
5. Temeljito operite pribor uklonjen s motorne jedinice deterdžentom, a zatim isperite čistom vodom i posušite.
6. Nije perivo u perilicama posuđa!

RJEŠAVANJE PROBLEMA

Kvar	Moguće rješenje
Uređaj ne radi.	Provjerite napajanje.
	Zaštita od pregrijavanja je možda aktivirana. Pričekajte cca. 10-20 minuta, a zatim uključite stroj.
Uređaj ne melje meso.	Provjerite je li rub noža za rezanje okrenut pravilno!
	Mjenjanjem smjera rotacije odglavite meso.



RASPOLAGANJE

Uređaji koji se odlažu u otpad se trebaju izdvojeno prikupljati, odvojeno od otpada iz kućanstva, jer mogu u sebi sadržati komponente koje su opasne po okoliš i ljudsko zdravlje! Korišteni ili uređaji koji se odlažu u otpad se besplatno mogu odnijeti na mjesto njihove distribucije, odnosno kod takvog distributera koji vrši prodaju uređaja istih karakteristika i funkcije. Mogu se odložiti i na deponijima koji su specijalizirani za odlaganje elektronskog otpada. Ovime Vi štite Vaš okoliš, Vaše i zdravlje drugih ljudi. Ukoliko imate pitanja, obratite se lokalnoj organizaciji za odlaganje otpada. Prihvaćamo na sebe zakonom određene obveze koje su propisane za proizvođače i sve troškove koji su u vezi s tim.

EN MEAT GRINDER

FEATURES

The appliance is intended for domestic use only, for processing average quantities of food. • grinding capacity: max. 1600 g / minute • stainless knife • 3 pcs stainless grinding disc • accessory sausage filler, and kibbeh maker • rotation direction change • non-slip soles

USE

Meat grinding

- Cut the meat into strips of approximately 2 x 2 x 6 cm stripes.
- Turn on the meat grinder by tilting the meat grinder to ON position.
- Use the supplied plastic bar to dose the meat!
- You can grind for maximum 10 minutes continuously, which must be followed by a 10 minute break.
- If necessary, you can loosen the stuck meat by rotating the pulley backwards. To do this, turn off the machine, wait for 10 seconds, until the motor stops completely, then press and hold the the switch in "R" position for rotating backwards.
- If you can loosen the meat, clean the unit as described in CLEANING, MAINTENANCE part.

Making kibbeh

The original Lebanese version of kibbeh is an onion-lamb stuffing, stuffed in pasta tube, fried in oil. Its typical spices are nutmeg, cinnamon and clove. There are countless different recipes for making kibbeh, either beef or chicken. Experiment boldly with your own taste!

- For making kibbeh tube pasta, grind the ingredients at least twice on the fine (3 mm) grinding wheel.
- After this, remove the knife and the grinding wheel.
- According to figure 3, insert the cone and the ring into place and secure them with the threaded fixer ring. Do not overtighten!
- Fill the grinded tube pasta mass to the appliance, use the plastic food pusher rod.
- Turn on the appliance.
- Fill the tube made of the mass with filling in 6-8 cm sections, close the ends and fry in hot oil.

Filling sausage

For filling sausage, install the appliance according to figure 4. To grind the meat, use the normal or the rough grinding wheel, as desired. Fill the seasoned sausage meat to the bowl, the knife and the grinding bowl must be on their places.

SPECIFICATIONS

power supply:	230 V~ / 50 Hz
output:	450 W / max. 1300 W
touch protection class:	II
noise level:	82 dB(A)
dimensions of the appliance:	260 x 154 cm x 304 mm
weight of the appliance:	2,7 kg

H HÚSDARÁLÓ

JELLEMZŐK

A készülék kizárólag háztartási körülmények között, átlagos mennyiségű élelmiszer feldolgozására használható. • darálási kapacitás: max. 1600 g / perc • rozsdamentes kés • 3 db rozsdamentes darálótárcsa • tartozék kolbászöntő, és kebbe készítő • forgásirányváltás • csúszásmentes talpak

HASZNÁLAT

Húsdarálás

- A húst vágja nagyjából 2 x 2 x 6 cm-es csíkokra.
- Kapcsolja be a húsdarálót a kapcsoló ON állásba billentésével.
- A hús adagolásához a tartozék műanyag tömörudat használja!
- Maximum 10 percig darálhat folyamatosan, amit 10 perc szünetnek kell követnie.
- Ha szükséges, a csiga visszafelé forgatásával fel tudja lazítani a beszorult húst. Ehhez kapcsolja ki a készüléket, várjon 10 másodpercet, amíg a motor teljesen leáll, majd tartás nyomva a „R” állásban a kapcsolót a visszafelé forgatáshoz.
- Ha nem sikerül fellazítani a húst, tisztítsa meg a készüléket a TISZTÍTÁS, KARBANTARTÁS szakaszban leírtak szerint.

Kebbekészítés

A kebbe (kibbeh) eredeti libanoni változata bárányhúsos tészta csöbe töltött hagymás, bárányhúsos töltelék, majd az egész olajban kisütve. Jellemző fűszerei a szerecsendió, fahéj, szegfűszeg. A kebbe készítéséhez számtalan különböző receptet találunk, marhahúsos, vagy akár csirkehúsos verziót is. Bátran kísérletezzzen a saját ízlése szerint!

- A kebbe csőtészta készítéshez az alapanyagokat legalább kétszer darálja le a finom (3 mm) darálótárcsán.
- Ezt követően távolítsa el a kést és a darálótárcsát.
- A 3. ábra szerint illessze a helyére a kebbe készítő kúpot és gyűrűt, majd rögzítse a menetes rögzítőgyűrűvel. Ne húzza meg túlságosan!
- A ledarált csőtészta masszát töltse a gépbe, használja a műanyag tömörudat.
- Kapcsolja be a készüléket.
- A masszából készülő csövet 6-8 cm-es szakaszokként töltse meg a töltelékkel, zárja le a végeit és süsse ki forró olajban.

Kolbászöltés

Kolbászöltéshez a 4. ábra szerint állítsa össze a készüléket. A hús darálásához a normál vagy a durva darálótárcsát használja, izlés szerint. A fűszerezett kolbászúst úgy töltsé a bélbe, hogy a kés és a darálótárcsa a helyén legyen.

MŰSZAKI ADATOK

tápellátás:	230 V~ / 50 Hz
teljesítmény:	450 W / max. 1300 W
érintésvédelmi osztály:	II
zajszint:	82 dB(A)
készülék mérete:	260 x 154 cm x 304 mm
készülék tömege:	2,7 kg

SK ELEKTRICKÝ MLYNČEK NA MÄSO

CHARAKTERISTIKA

Spotřebič je určený výlučně na používání v domácnosti, na spracovanie priemerného množstva surovín. • kapacita mletia: max. 1600 g / min. • nehrdzavejúci nôž • 3 nehrdzavejúce mliecia doštičky • nástavec na plnenie klobás a prípravu kebbe je prislúšenstvom • funkcia pre spätný chod • protišmykové nožičky

POUŽÍVANIE

Mletie mäsa

- Mäso narežte na 2 x 2 x 6 cm kúsky.
- Zapnite mlynček na mäso nastavením kolískového spínača do pozície ON.
- Pri mletí tlačte mäso do násypníka zatlačadlom!
- Prístroj používajte nepretržite max. 10 minút, potom spravte 10 minútovú prestávku.
- V prípade potreby uviaznuté mäso môžete uvoľniť opačným chodom špirály. K tomuto najprv prístroj vypnite, počkajte 10 sekúnd, kým sa motor úplne zastaví, potom podržte stlačené spínač v pozícii „R“ pre spätný chod.
- Keď sa nepodarilo mäso uvoľniť, prístroj očistite podľa opisu v odseku ČISTENIE, ÚDRŽBA.

Príprava kebbe

Kebbe (kibbeh) je typické libanonské jedlo, krokety z mletého jahňacieho mäsa a pšeničného bulguru s plnkou z cibule a mletého jahňacieho mäsa, vysytené na oleji. Typickým korením kebbe je muškátový oriešok, škoricca a klinčeky. Na prípravu kebbe môžete nájsť rôzne recepty, sú aj verzie s hovädzím alebo kuracím mäsom. Smelo vyskúšajte niektorý recept!

- Pri príprave vonkajšej vrstvy kebbe suroviny pomelte najmenej dvakrát pomocou jemnej (3 mm) mlecej doštičky.
- Vypnite prístroj, potom odstráňte nôž a mlieciu doštičku.
- Podľa obr. 3. umiestnite nástavec a maticu na prípravu kebbe na svoje miesto, potom upevnite vonkajšou maticou. Nezatahujte príliš silo!
- Pomleť suroviny vložte do prístroja, použite pritom plastové zatlačadlo.
- Zapnite prístroj.
- Trubicu nakrájajte na 6-8 cm dĺžku a vtlačte do nej plnku, konce uzatvorte a vysmažte v horúcom oleji.

Plnenie klobás

Poskladajte prístroj podľa obr. 4. Na mletie mäsa používajte normálnu alebo hrubú mlieciu doštičku. Okorenené mäso na klobásu priťte do črievky tak, aby nôž a mliecia doštička boli na svojom mieste.

TECHNICKÉ ÚDAJE

napájanie:	230 V~ / 50 Hz
výkon:	450 W / max. 1300 W
trieda ochrany:	II
hlučnosť:	82 dB(A)
rozmery prístroja:	260 x 154 cm x 304 mm
hmotnosť prístroja:	2,7 kg

RO MAȘINĂ DE TOCAT CARNE

CHARACTERISTIC

Aparatul poate fi utilizat doar în scopuri casnice, pentru prelucrarea alimentelor în cantitate medie. • capacitate tocare: max. 1600 g / minut • cuțit inoxidabil • 3 buc sită inoxidabilă de tocare • accesoriu pentru cârnați și kebbe • sens reversibil • picioare anti-alunecare

UTILIZAREA

Tocarea cârnii

- Feliați carnea în fâșii de cca. 2 x 2 x 6 cm.
- Porniți tocătorul de carne cu butonul batant în poziția ON.
- Pentru porționarea cârnii utilizați dispozitivul de împingere din plastic!
- Puteți toca fără întrerupere timp de maxim 10 minute, după care aparatul trebuie oprit pentru 10 minute.
- Dacă este necesar, prin reversia sensului de rotire degajați carnea blocată. Pentru acesta opriți aparatul, așteptați 10 secunde până motorul se oprește de tot, apoi țineți butonul apăsat în poziția „R”.
- În cazul în care nu reușiți să slăbiți carnea, curățați aparatul urmând pașii din secțiunea CURĂȚARE, ÎNȚEȚINERE.

Preparare Kebbe

Varianța originală libaneză al Kebbe (arabă: kibbeh) este un amestec de carne de oaie cu ceapă umplută într-o pastă cilindrică cu carne de oaie, ulterior prăjit în ulei. Condimentele caracteristice sunt: nucșoară, scorțișoară, cuișoare. Sunt disponibile multe rețete pentru prepararea de kebbe, inclusiv cu carne de vită sau pui. Experimentați după preferințe!

- Pentru prepararea aluatului cu carne tocați cel puțin de două ori toate ingredientele cu sita fină (3 mm).
- După acest pas îndepărtați cuțitul și discul de tocare.
- Așezați conul pentru kebbe și inelul în aparat urmând pașii din fig. 3., apoi fixați-le cu inelul filetat. Nu strângeți foarte tare!
- Aluatul tocat pentru pasta cilindrică se încarcă în aparat, utilizând dispozitivul de împingere.
- Porniți aparatul.
- Cilindrul din aluat ce se prepară astfel se umple cu amestecul de kebbe, se secționează la fiecare 6-8 cm, se închid capetele și se prăjește în ulei încins.

Preparare cărnați

Pentru umplerea cărnaților asamblați aparatul conform pașilor din fig. 4. Pentru tocarea cărnii utilizați după preferințe sita de tocare normal sau mare. Carnea tocată și condimentată după gust se va umple în intestinul curat când cuțitul și discul de tocare sunt prinse pe aparat.

DATE TEHNICE

alimentare:	230 V~ / 50 Hz
putere:	450 W / max. 1300 W
clasa de protecție:	II
nivel de zgomot:	82 dB(A)
dimensiuni:	260 x 154 cm x 304 mm
greutate:	2,7 kg

SRB MNE MLIN ZA MESO

OSOBINE

Upotreba je dozvoljena samo u domaćinstvu, za obradu realnih količina namirnica. • kapacitet mlevenja: max. 1600 g / min. • nož od nerđajućeg čelika • u priboru 3 rešetke od nerđajućeg čelika • u priboru nastavak za punjenje kobasica i pripremu kebaba • odabir smjera okretanja • nogice protiv proklizavanja

UPOTREBA

Mlevenje mesa

- Meso treba nožem iseći na parčiće od prilike 2 x 2 x 6 cm.
- Prekidač postavite u položaj ON i uključite mlin.
- Za doziranje mesa koristite isključivo priloženu plastičnu šipku!
- Maksimalna dužina mlevenja sme da bude 10 minuta, potom treba da se ostavi mlin da se malo ohladi oko 10 minuta.
- Po potrebi okretanjem motora u suprotnom smeru može se meso malo olabaviti ako se zaglavilo u mlin. Za okretanje unazad isključite mlin prekidačem, sačekajte desetak sekundi i na kratko postavite i zadržite prekidač u položaju „R”.
- Ukoliko niste uspešni olabaviti zaglavljeno meso, postupite prema opisanim u delu ČIŠĆENJE I ODRŽAVANJE.

Priprema kebaba

Originalni kebab (kibbeh) potiče iz Libana i pravi se od jagnječeg mesa sa lukom i određenim začinima punjenim u testo cevastog oblika koji se peče u ulju. Začini koji se autentično koriste su muskatni oraščić, cimet, klinčić. Za pripremu kebaba se može naći mnogo receptata od govedine, svinjetine pa čak i piletine. Hrabro eksperimentišite i napravite smešu po svom ukusu!

- Masu za testo kebaba najmanje dva puta sameljite sa najmanjom mrežicom (3 mm).
- Potom skinite mrežicu i nož.
- Nastavak za kebab i prsten postavite prema skici 3. Navoj ne stežite previše!
- Samlevenu masu testa stavite u mašinu, za punjenje koristite plastični štap.
- Uključite uređaj.
- Cevi od mase napunite smešom od mesa po 6-8 cm zatvorite krajeve testa i ispecite je u vrelom ulju.

Punjenje kobasice

Za punjenje kobasice sastavite uređaj prema skici 4. Prema svom ukusu za mlevenje koristite srednju ili grubu rešetku. Masu punite tako u crevca da je nož i rešetka na svom mestu.

TEHNIČKI PODACI

napajanje:	230 V~ / 50 Hz
snaga:	450 W / maks. 1300 W
stepen zaštite:	II
buka:	82 dB(A)
dimenzije:	260 x 154 cm x 304 mm
masa:	2,7 kg

CZ MLÝNEK NA MASO

SPECIFIKACE

Přístroj je určen výhradně k používání v domácnosti, ke zpracování průměrného množství potravin. • kapacita mletí: max. 1600 g / minuta • nerezový nůž • 3 nerezové protlačovací kotoúče • v příslušenství plnička klobás a nástavec na přípravu kebba • možnost střídání směru otáčení • protiskluzové nožky

POUŽÍVÁNÍ

Mletí masa

- Maso nakrájejte na nudličky o velikosti přibližně 2 x 2 x 6 cm.
- Mlýnek na maso zapněte nastavením spínače do polohy ON.
- K dávkování masa používejte plastový tlačný kolík dodávaný v příslušenství!
- Mlít můžete nepřetržitě nejdéle 10 minut, potom vyčkejte 10 minut.

- Bude-li to nutné, maso uvolnite otočením šneku směrem zpátky. Za tímto účelem vypněte přístroj, vyčkejte 10 vteřin, než se motor zcela zastaví, potom spínač přidržíte v poloze „R“, abyste spínač mohli otočit zpět.
- Pokud se nepodařilo maso uvolnit, přístroj vyčistíte podle pokynů uvedených v části ČIŠTĚNÍ, ÚDRŽBA.

Příprava kebbe

Kebbe (kibbeh) je varianta původního libanonského pokrmu, směsí jehněčího masa a česneku plněné do masových-těstovinových trubiček, následně osmažených na oleji. Specifické koření: muškátový oříšek, skořice, hřebíček. Na přípravu kebbe existuje mnoho receptů, dokonce i varianty z hovězího nebo kuřecího masa. Dejte prostor své fantazii!

- Na přípravu trubiček kebbe namažte suroviny alespoň dvakrát na kotouči pro jemné mletí (3 mm).
- Potom vyjměte nůž a protlačovací kotouč.
- Podle vyobrazení na **obrázku č. 3** vložte na místo kužel a kroužek určené k přípravě kebbe a připevněte kroužkem se závit. Neutahujte příliš!
- Namletou směs dávkujte do přístroje, k tomu použijte plastový tlačný kolík.
- Přístroj zapněte.
- Trubičky vyhotovené ze směsi naplňte po 6-8 centimetrech masovou náplní, na obou koncích uzavřete a osmažte na rozpáleném oleji.

Plnění klobás

Pro účely plnění klobás smontujte přístroj podle vyobrazení na **obrázku číslo 4**. K mletí masa použijte standardní nebo hrubý protlačovací kotouč, podle aktuální potřeby. Okořeněné maso do klobás plňte do střívka tak, aby nůž a protlačovací kotouč byli na svém místě.

TECHNICKÉ PARAMETRY

napájení:	230 V~ / 50 Hz
příkon:	450 W / max. 1300 W
třída ochrany před nebezpečným dotykem:	II
hlučnost:	82 dB(A)
rozměry přístroje:	260 x 154 cm x 304 mm
hmotnost přístroje:	2,7 kg

MAŠINA ZA MLJEVENJE MESA

ZNAČAJKE

Uređaj je namijenjen samo za kućnu upotrebu, za obradu prosječnih količina hrane. • kapacitet mljevenja: max. 1600 g / minuti • nož od nehrđajućeg čelika • 3 kom. nehrđajućih diskova za mljevenje • pribor za punjenje kobasica i pribor za izradu kibbeh-a • promjena smjera rotacije • nožice protiv klizanja

UPORABA

Mljevenje mesa

- Meso narežite na trake veličine približno 2 x 2 x 6 cm.
- Uključite mašinu za mljevenje, prekidač u položaj ON.
- Koristite isporučeni plastični potiskivač hrane!
- Mlijete maksimalno 10 minuta neprekidno, nakon čega mora uslijediti 10-minutna pauza.
- Ako je potrebno, zaglavljeno meso možete odglaviti okretanjem pužne osovine prema natrag. Da biste to učinili, isključite uređaj, pričekajte 10 sekundi dok se motor u potpunosti ne zaustavi, a zatim pritisnite i držite prekidač u položaju »R« za rotiranje unazad.
- Ako ne možete odglaviti meso, očistite jedinicu kao što je opisano u dijelu ČIŠĆENJE, ODRŽAVANJE.

Spravljanje kibbeh-a

Izvorna libanonska inačica kibbeh-a je nadjev od luka i janjetine punjena u tjesto, pržen na ulju. Tipični začini su muškati oraščić, cimet i klinčić. Postoji bezbroj različitih recepata za pravljenje kibbeh-a, bilo od govedine ili piletine. Eksperimentirajte prema vlastitom ukusu!

- Za izradu smjese za kibbeh, samljetei sastojke najmanje dva puta na finom (3 mm) disku za mljevenje.
- Nakon toga, uklonite nož i disk za mljevenje.
- Prema slici 3, umetnite kupu za kibbeh i prsten na svoje mjesto i pričvrstite ih navojnim prstenom za fiksiranje. Nemojte ga previše zatezati!
- Uspite mljevenu masu u uređaj, koristite plastični potiskivač hrane.
- Upalite uređaj.
- Punite kupu za kibbeh smjesom u dijelovima 6-8 cm, krajeve zatvorite i pržite u vrućem ulju.

Punjenje kobasica

Za punjenje kobasica pripremite uređaj prema slici 4. Za mljevenje mesa koristite uobičajeni ili grubi disk za mljevenje. Napunite začinjnim mljevenim mesom crijevo za kobasicu, nož i zdjelica moraju biti na svojim mjestima.

SPECIFIKACIJA

napajanje:	230 V~ / 50 Hz
snaga:	450 W / max. 1300 W
klasa zaštite dodira:	II
razina buke:	82 dB(A)
dimenzije uređaja:	260 x 154 cm x 304 mm
težina uređaja:	2,7 kg

Producer / gyártó / výrobca / producător / proizvođač / výrobce / proizvođač / producent:
SOMOGYI ELEKTRONIC® • H – 9027 • Győr, Gesztenyefa út 3. • www.somogyi.hu

Distribútor: **SOMOGYI ELEKTRONIC SLOVENSKO s. r. o.**
Ul. gen. Klapku 77, 945 01 Komárno, SK • Tel.: +421/0/35 7902400 • www.somogyi.sk

Distribuitor: **S.C. SOMOGYI ELEKTRONIC S.R.L.**
J12/2014/13.06.2006 C.U.I.: RO 18761195
Cluj-Napoca, județul Cluj, România, Str. Prof. Dr. Gheorghe Marinescu, nr. 2, Cod poștal: 400337
Tel.: +40 264 406 488, Fax: +40 264 406 489 • www.somogyi.ro

Uvoznik za SRB: **ELEMENTA d.o.o.**
Jovana Mikića 56, 24000 Subotica, Srbija • Tel: +381(0)24 686 270 • www.elementa.rs
Zemlja uvoza: Mađarska • Zemlja porekla: Kina • Proizvođač: Somogyi Elektronik Kft.

Uvoznik za HR: **ZED d.o.o.**
Industrijska c. 5, 10360 Sesvete, Hrvatska • Tel: +385 1 2006 148 • www.zed.hr
Uvoznik za BiH: **DIGITALIS d.o.o.**
M.Spahе 2A/30, 72290 Novi Travnik, BiH • Tel: +387 61 095 095 • www.digitalis.ba
Proizvođač: Somogyi Elektronik Kft, Gesztenyefa ut 3, 9027 Győr, Mađarska

