

**instruction manual
eredeti használati utasítás
návod na použitie
manual de utilizare
uputstvo za upotrebu
návod k použití
uputa za uporabu**

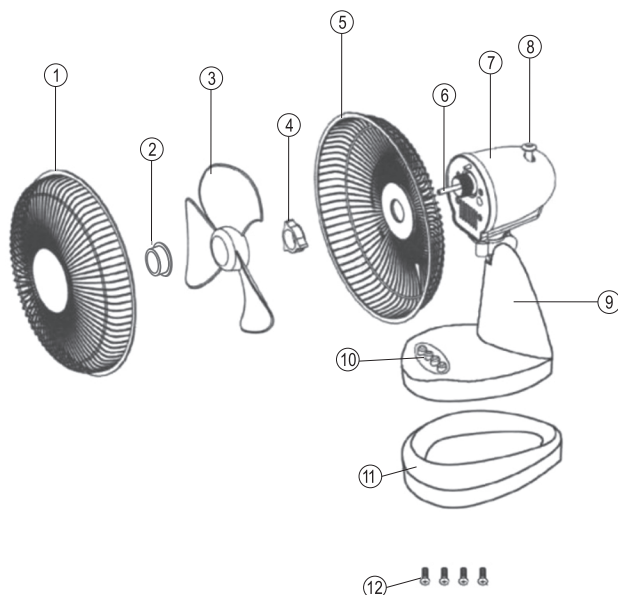


2B3-1

EN -Safety and maintenance / H - Biztonság és karbantartás / SK - Bezpečnosť a údržba / RO - Siguranță și întreținere / SRB-MNE - Bezbednost i održavanje / CZ - Bezpečnost a údržba / HR-BIH - Sigurnost i održavanje	3 – 17
EN -Functions / H - Funkciók / SK - Funkcie / RO - Funcții / SRB-MNE - Funcție / CZ - Funkce / HR-BIH - Funkcije	18 – 20



figure 1. • 1. ábra • 1. obraz • figura 1. • 1. skica • 1. obrázek • 1. slika



	EN	H	SK	RO	SRB-MNE	CZ
	STRUCTURE (Figure 1.)	FELÉPÍTÉS (1. ábra)	ŠTRUKTÚRA (1. obrázok)	STRUCTURĂ (Figura 1.)	SASTAVNI DELOVI (1. skica)	POPIS (1. schéma)
1.	front part of grid	rács első része	predná časť mriežky	partea frontală a grilajului	prednji deo mrežice	přední část mřížky
2.	blade fastening nut	lapátörögztő anya	matica na upevnenie vrtule	piuliță de fixare a paletelor	matica za fiksiranje elise	maticke k upevnění lamely
3.	fan blade	ventilátor lapát	vrtuľa	palete ventilator	postolje ventilatora	lamela ventilátoru
4.	grid fastening nut	rácsrögztő anya	matica na zafixovanie mriežky	piuliță de fixare a grilajului	matica za fiksiranje zadnjeg dela mrežice	maticke k upevnění mřížky
5.	rear part of grid	rács hátsó része	zadná časť mriežky	partea din spate a grilajului	zadnji deo mrežice	zadní část mřížky
6.	motor axle	motortengely	hriadeľ motora	axul motorului	osovina motora	osa motoru
7.	motor	motor	motor	motor	motor	motor
8.	switch of oscillation	oszillálás kapcsoló	spínač oscilácie	comutator oscilare	oscilacija	spínač oscilace
9.	stand	állvány	stojan	stativ	stalak	stojan
10.	speed level switches	fokozatkapcsolók	stupňové spínače	comutator de putere	prekidači	rychlostní spínač
11.	base	talp	podstavec	talpă	postolje	podstavec
12.	screws	csavarok	skrutky	șuruburi	šarafi	šrouby

EN **DESK FAN**

IMPORTANT SAFETY INSTRUCTIONS

READ THE INSTRUCTION MANUAL CAREFULLY BEFORE USE AND RETAIN IT FOR LATER REFERENCE!

WARNINGS

1. Before using the product for the first time, please read the instructions for use below and retain them. The original instructions were written in the Hungarian language.
2. This appliance may only be used by persons with impaired physical, sensory or mental capabilities, or lacking in experience or knowledge, as well as children from the age of 8, if they are under supervision or have been given instruction concerning use of the appliance and they have understood the hazards associated with use. Children should not be allowed to play with the unit. Children may only clean or perform user maintenance on the appliance under supervision.
3. Make sure that the appliance has not been damaged in transit!
4. The appliance must not be used with programmable timers, timer switches or stand – alone remote controlled systems that can automatically turn the unit on because any covering or improper location of the unit can cause an accident.
5. Do not use in locations where flammable vapors or explosive dust may be present. Do not use near flammable materials or in potentially explosive atmospheres!
6. Operate only under constant supervision!
7. Do not operate unattended in the presence of children!
8. Only for indoor use, in a dry place. Protect from humidity (e.g. bathrooms, swimming pools)!
9. It is PROHIBITED to use the unit near bathtubs, basins, showers, swimming pools or saunas!
10. It is prohibited to use the appliance in motor vehicles or in confined spaces (<5 m²) such as elevators!
11. When not planning to use the unit for an extended period of time, switch it off then remove the power plug from the outlet!
12. Always remove power from the appliance before relocating it!
13. Only move it by using the carrying handle!
14. If any irregular operation is detected (e.g., unusual noise or burnt odor from unit), immediately switch it off and remove the power plug!
15. Make sure that no foreign objects or liquid can enter the appliance through the openings.
16. Protect from dust, humidity, sunlight and direct heat radiation.
17. Power off the unit by unplugging it from the electric outlet before cleaning!
18. Always power off the fan before removing or fastening back the protective grid, by unplugging it from the electric outlet!

19. Never touch the unit or the power cable with wet hands!
20. The appliance may only be connected to 230 V~ / 50 Hz electric wall outlets!
21. Unwind the power cable completely!
22. Do not lead the power cable over the appliance!
23. Do not lead the power cable under carpets, doormats, etc.!
24. The appliance should be located so as to allow easy access and remove of the power plug!
25. Lead the power cable so as to prevent it from being pulled out accidentally or tripped over!
26. The actual instruction manual can be downloaded from www.somogyi.hu website.
27. We don't take the responsibility for printing errors and apologize if there's any.
28. The unit is intended for household use. No industrial use is permitted!



Caution: Risk of electric shock! Do not attempt to disassemble or modify the unit or its accessories. In case any part is damaged, immediately power off the unit and seek the assistance of a specialist.



In the event that the power cable should become damaged, it should only be replaced by the manufacturer, its service facility or similarly qualified personnel.

ASSEMBLY OF THE DEVICE

1. Fasten the base (11) with 4 pcs screws to the stand (9).
2. Place the rear part of the grid (5) onto the motor so as to get the carrying handle facing upwards.
3. After that fasten the grid fixing nut (4).
4. Push the blade (3) to the motor axle (6), and then fix it with the nut (2).
5. Hang the front part of the grid onto the rear part (4), fix it with the clasps, and then fasten it with screw at the bottom.

CLEANING

In order to ensure optimum functioning, the unit may require cleaning at least once a month, depending on the manner of use and degree of contamination.

1. Prior to cleaning switch off and power off the unit by unplugging it from the electric outlet!
2. Attention! Remove the front part of grid when the fan is not under power!
3. Use a slightly moistened cloth to clean the unit's exterior. Do not use any aggressive cleaners. Avoid getting water inside of and on the electric components of the appliance!
4. Attention! Put back and fasten the protective grid to the fan, when it is not under power!
5. Only reinstall the fan afterwards!

TROUBLESHOOTING

Malfunction	Possible solution
The fan doesn't turn on.	Check the power supply. Check the switches.
The fan does not oscillate.	Check the switch of oscillation.

DISPOSAL



Waste equipment must be collected and disposed separately from household waste because it may contain components hazardous to the environment or health. Used or waste equipment may be dropped off free of charge at the point of sale, or at any distributor which sells equipment of identical nature and function. Dispose of product at a facility specializing in the collection of electronic waste. By doing so, you will protect the environment as well as the health of others and yourself. If you have any questions, contact the local waste management organization. We shall undertake the tasks pertinent to the manufacturer as prescribed in the relevant regulations and shall bear any associated costs arising.

H ASZTALI VENTILÁTOR

FONTOS BIZTONSÁGI UTASÍTÁSOK

OLVASSA EL FIGYELMESEN ÉS ŐRIZZE MEG A KÉSŐBBI FELHASZNÁLÁSHOZ!

FIGYELMEZTETÉSEK

1. A termék használatba vétele előtt, kérjük, olvassa el az alábbi használati utasítást és őrizze is meg. Az eredeti leírás magyar nyelven készült.
2. Ezt a készüléket azok a személyek, akik csökkent fizikai, érzékelési vagy szellemi képességekkel rendelkeznek, vagy akiknek a tapasztalata és a tudása hiányzik, továbbá gyermekek 8 éves kortól csak abban az esetben használhatják, ha az felügyelet mellett történik, vagy a készülék biztonságos használatára vonatkozó útmutatást kapnak, és megértik a használatból eredő veszélyeket. Gyermekek nem játszhatnak a készülékkel. Gyermekek kizárólag felügyelet mellett végezhetik a készülék tisztítását vagy felhasználói karbantartását.
3. Bizonyosodjon meg róla, hogy a készülék nem sérült meg a szállítás során!
4. A készüléket nem szabad olyan programkapcsolóval, időkapcsolóval vagy különálló távvezérelt rendszerekkel stb. együtt használni, amelyek önállóan bekapcsolhatják a készüléket, mert a készülék esetleges letakarása, helytelen elhelyezése balesetet okozhat.
5. Tilos ott használni, ahol gyúlékony gőz vagy robbanásveszélyes por szabadulhat fel! Ne használja gyúlékony vagy robbanásveszélyes környezetben!
6. Csak folyamatos felügyelet mellett üzemeltethető!

7. Tilos gyermekek közelében felügyelet nélkül működtetni!
8. Csak száraz beltéri körülmények között használható! Óvja párás környezettől (pl. fürdőszoba, uszoda)!
9. A készüléket TILOS fürdőkád, mosdókagyló, zuhany, úszómedence vagy szauna közelében használni!
10. Tilos a készüléket gépjárművekben vagy szűk (< 5 m²), zárt helyiségekben használni (pl. lift)!
11. Ha hosszabb ideig nem használja, a készüléket kapcsolja ki, majd húzza ki a csatlakozókábelt!
12. Mielőtt mozgatja a készüléket, minden esetben áramtalanítsa azt!
13. Csak a hordfűlnél fogva szabad mozgatni!
14. Ha bármilyen rendellenességet észlel (pl. szokatlan zajt hall a készülékből, vagy égett szagot érez) azonnal kapcsolja ki és áramtalanítsa!
15. Ügyeljen arra, hogy a nyílásokon keresztül semmilyen tárgy vagy folyadék ne kerülhessen a készülékbe.
16. Óvja portól, párától, napsütéstől és közvetlen hőszugárzástól!
17. Tisztítás előtt áramtalanítsa a készüléket a csatlakozódugó kihúzásával!
18. A védőrács eltávolítása vagy visszaszerelése előtt áramtalanítsa a ventilátort a csatlakozódugó kihúzásával!
19. A készüléket és a csatlakozókábelt vizes kézzel soha ne érintse meg!
20. Csak 230V~ / 50Hz feszültségű csatlakozóaljzatba szabad csatlakoztatni!
21. A csatlakozókábelt teljesen tekerje le!
22. Ne vezesse a csatlakozókábelt a készüléken!
23. Ne vezesse a csatlakozókábelt szőnyeg, lábtörő, stb. alatt!
24. A készüléket úgy helyezze el, hogy a csatlakozódugó könnyen hozzáférhető, kihúzható legyen!
25. Úgy vezesse a csatlakozókábelt, hogy az véletlenül ne húzódhasson ki, illetve ne botolhasson meg benne senki!
26. Csak magáncélú felhasználás engedélyezett, ipari nem!
27. Az aktuális használati utasítás letölthető a www.somogyi.hu weboldaltól.
28. Az esetleges nyomdahibákért felelősséget nem vállalunk, és elnézést kérünk.



Áramütésveszély! Tilos a készülék vagy tartozékainak szétszerelése, átalakítása!
Bármely rész megsérülése esetén azonnal áramtalanítsa és forduljon szakemberhez.



Ha a hálózati csatlakozóvezeték megsérül, akkor a cserét kizárólag a gyártó, annak javító szolgáltatója vagy hasonlóan szakképzett személy végezheti el!

A KÉSZÜLÉK ÖSSZESZERELÉSE

1. Rögzítse a 4 db csavarral a talprészt (11) az állványhoz (9).
2. A motorra helyezze fel a rács hátsó részét (5), a hordfűl felülre essen.
3. Ezután csavarja rá a rácsrögzítő anyát (4).
4. A motortengelyre (6) nyomja rá a lapátot (3), majd rögzítse az anyával (2).
5. A rács első részét (1) akassza a hátsóra (4), rögzítse a kapcsokkal, majd alul rögzítse csavarral.

TISZTÍTÁS

A készülék optimális működése érdekében a szennyeződés mértékétől függő gyakorisággal, de legalább havonta egyszer szükséges lehet a készülék tisztítása.

1. Tisztítás előtt kapcsolja ki a készüléket, majd áramtalanítsa a csatlakozódugó kihúzásával!
2. Figyelem! A ventilátor áramtalanított állapotában távolítsa el a védőrác első részét!
3. Enyhén nedves ruhával tisztítsa meg a készülék külsejét. Ne használjon agresszív tisztítószeret! A készülék belsejébe, az elektromos alkatrészekre nem kerülhet víz!
4. Figyelem! A ventilátor áramtalanított állapotában szerelje vissza a védőrácot a ventilátorra!
5. Csak ezt követően helyezze a ventilátort újra üzembe!

HIBAELHÁRÍTÁS

Hibajelenség	A hiba lehetséges megoldása
nem kapcsol be a ventilátor	ellenőrizze a hálózati tápellátást ellenőrizze a kapcsolókat
a ventilátor nem oscillál	ellenőrizze az oscillálás kapcsolót

ÁRTALMATLANÍTÁS



A hulladékká vált berendezést különítetten gyűjtse, ne dobja a háztartási hulladékba, mert az a környezetre vagy az emberi egészségre veszélyes összetevőket is tartalmazhat! A használt vagy hulladékká vált berendezés térítésmentesen átadható a forgalmazás helyén, illetve valamennyi forgalmazónál, amely a berendezéssel jellegetében és funkciójában azonos berendezést értékesít. Elhelyezheti elektronikai hulladék átvételére szakosodott hulladékgyűjtő helyen is. Ezzel Ön védi a környezetet, embertársai és a saját egészségét. Kérdés esetén keresse a helyi hulladékkezelő szervezetet. A vonatkozó jogszabályban előírt, a gyártóra vonatkozó feladatokat vállaljuk, az azokkal kapcsolatban felmerülő költségeket viseljük. Tájékoztatás a hulladékkezelésről: www.somogyi.hu.

SK STOLNÝ VENTILÁTOR

DÔLEŽITÉ BEZPEČNOSTNÉ UPOZORNENIA

POZORNE SI PREČÍTAJTE TENTO NÁVOD NA OBSLUHU A USCHOVAJTE HO PRE BUDÚCE POUŽITIE!

UPOZORNENIA

1. Pred použitím výrobku si pozorne prečítajte tento návod na použitie a starostlivo si ho uschovajte. Tento návod je preklad originálneho návodu.
2. Spotrebič nie je určený na používanie osobami so zníženými fyzickými, zmyslovými alebo mentálnymi schopnosťami, alebo s nedostatkom skúseností a vedomostí, vrátane detí od 8 rokov, používať ho môžu len pokiaľ im osoba zodpovedá za ich bezpečnosť, poskytuje dohľad alebo ich poučí o používaní spotrebiča a pochopia nebezpečenstvá pri používaní výrobku. Deti by mali byť pod dohľadom, aby sa so spotrebičom nehrali. Čistenie alebo údržbu výrobku môžu vykonať deti len pod dohľadom
3. Presvedčte sa o tom, že prístroj sa počas prepravy nepoškodil!
4. Prístroj je zakázané napojiť na naprogramovateľný spínač, časový spínač alebo systém na diaľkové ovládanie, atď., ktoré môžu prístroj samostatne zapnúť, lebo prípadné zakrytie, nevhodné umiestnenie prístroja môže spôsobiť nehodu.
5. Je zakázané používať tam, kde sa môže nachádzať horľavá para alebo výbušný prach! Nepoužívajte v horľavom a výbušnom prostredí!
6. Prevádzkujte len pod neustálym dozorom!
7. Je zakázané prevádzkovať bez dozoru v blízkosti detí!
8. Používajte len vo vnútornom, suchom prostredí! Chráňte pred vlhkým prostredím a parou (napr. kúpeľňa, plaváreň)!
9. Prístroj je **ZAKÁZANÉ** používať v blízkosti vane, umývadla, sprchy, bazény alebo sauny!
10. Je zakázané používať vo vozidlách alebo úzkych (< 5 m²), uzavretých priestoroch (napr. výťah)!
11. Keď prístroj dlhší čas nepoužívate, vypnite ho a odpojte z elektrickej siete!
12. Pri premiestňovaní prístroja odpojte ho od elektrickej siete!
13. Premiestňujte len pomocou držadla!
14. Keď spozorujete akúkoľvek poruchu (napr. nezvyčajné zvuky vychádzajúce z prístroja alebo cítiť zápach spáleniny), ihneď vypnite prístroj a odpojte z elektrickej siete!
15. Dbajte na to, aby sa cez otvory nedostal do zariadenia žiadny predmet alebo tekutina.
16. Chráňte pred prachom, parou, priamym slnečným a tepelným žiarením!
17. Pred čistením prístroj odpojte z elektrickej siete vytiahnutím napájacej vidlice!
18. Pred odstránením alebo montovaním ochrannej mriežky prístroj odpojte z elektrickej siete vytiahnutím napájacej vidlice!
19. Nedotýkajte sa sieťového kábla mokrou rukou!
20. Prístroj pripojte len do pripojovacej zásuvky s napätím 230V~ / 50Hz.
21. Sieťový kábel rozmotajte po jeho celej dĺžke!
22. Dbajte na to, aby sieťový prívod nevedľe cez prístroj!
23. Pripojovací kábel nevedľe popod koberec, rohožku, atď.!

24. Prístroj umiestnite tak, aby pripojovacia vidlica bola ľahko dostupná, odpojiteľná!
25. Dbajte na umiestnenie pripojovacieho kábla, aby sa náhodou nevytiahol zo siete alebo aby sa o kábel nikto nepotkol!
26. Aktuálny návod na použitie si môžete stiahnuť z webovej stránky www.somogyi.sk.
27. Za prípadné chyby v tlači nezodpovedáme a ospravedlňujeme sa za ne.
28. Prístroj je vhodný len na súkromné účely, nie je určený na priemyselné používanie!



Nebezpečenstvo úrazu prúdom Rozoberať, prerábať prístroj alebo jeho súčasť je prísne zakázané! V prípade akéhokoľvek poškodenia prístroja alebo jeho súčasti okamžite ho odpojte od elektrickej siete a obráťte sa na odborný servis!



Ak sa poškodí pripojovací kábel, výmenu zverte výlučne výrobcovi, splnomocnenej osobe výrobcu, alebo inému odborníkovi!

MONTÁŽ PRÍSTROJA

1. Upevnite pomocou 4 skrutiek podstavec (11) k stojanu (9).
2. Umiestnite na motor zadnú časť mriežky (5), držiak má byť hore.
3. Potom zaskrutkujte maticu na zafixovanie mriežky (4).
4. Na hriadeľ motora (6) nasadte vrtuľu (3), upevnite maticou (2).
5. Prednú časť mriežky (1) zaveste na zadnú časť (4), upevnite so sponami a nakoniec zafixujte pomocou skrutky na dolnej časti.

ČISTENIE

V záujme optimálneho fungovania prístroja, čistenie vykonajte podľa miery znečistenia, ale aspoň raz mesačne.

1. Pred čistením najprv vypnite prístroj, potom odpojte z elektrickej siete vytiahnutím napájacej vidlice.
2. Pozor! Prednú časť mriežky odstráňte v odpojenom stave!
3. Vonkajšiu časť prístroja očistite mierne vlhkou utierkou. Nepoužívajte agresívne čistiace prostriedky! Dbajte na to, aby sa do vnútra prístroja, na elektrické súčiastky nedostala voda!
4. Pozor! Ochrannú mriežku namontujte späť v odpojenom stave!
5. Až potom uveďte ventilátor do prevádzky!

RIEŠENIE PROBLÉMOV

Problém	Riešenie problému
ventilátor sa nezapne	skontrolujte sieťové napájanie skontrolujte spínače
ventilátor neosciluje	skontrolujte spínač oscilácie

ZNEHODNOCOVANIE



Výrobok nevyhadzujte do bežného domového odpadu, separujte oddelene, lebo môže obsahovať súčiastky nebezpečné na životné prostredie alebo aj na ľudské zdravie! Za účelom správnej likvidácie výrobku odovzdajte ho na mieste predaja, kde bude prijatý zdarma, respektíve u predajcu, ktorý predáva identický výrobok vzhľadom na jeho ráz a funkciu. Výrobok môžete odovzdať aj miestnej organizácii zaoberajúcej sa likvidáciou elektroodpadu. Tým chránite životné prostredie, ľudské a teda aj vlastné zdravie. Prípadné otázky Vám zodpovie Váš predajca alebo miestna organizácia zaoberajúca sa likvidáciou elektroodpadu.

RO VENTILATOR DE MASĂ

INSTRUCȚIUNI IMPORTANTE PRIVIND SIGURANȚA CITIȚI MĂNUALUL CU AȚENȚIE ȘI PĂSTRAȚI-L ÎNTR-UN LOC ACCESIBIL PENTRU UTILIZARE ULTERIOARĂ!

ATENȚIONĂRI

1. Înainte de punerea în funcțiune vă rugăm citiți instrucțiunile de utilizare de mai jos și păstrați-le. Manualul original a fost scris în limba maghiară.
2. Acest aparat nu este destinat utilizării de către persoane cu capacități fizice, senzoriale sau mentale diminuate, ori de către persoane care nu au experiență sau cunoștințe suficiente; copiii peste 8 ani pot utiliza aparatul în cazul în care sunt supravegheați de către o persoană care răspunde de siguranța lor, sau sunt informați cu privire la funcționarea aparatului în condiții de siguranță și au înțeles ce pericole pot rezulta din utilizarea necorespunzătoare. Nu lăsați copii să se joace cu aparatul. Curățarea sau utilizarea produsului de către copii este permisă numai cu supravegherea unui adult.
3. Asigurați-vă că produsul nu s-a deteriorat în timpul transportului!
4. Nu este permisă utilizarea cu telecomenzi ori prize programabile, care pot cupla individual aparatul, deoarece acoperirea accidentală ori așezarea nepotrivită a acestuia pot cauza accident.
5. Este interzisă utilizarea în mediul unde se pot crea vapori inflamabili ori prafuri explozive! Nu utilizați în mediu cu pericol de incendiu ori explozie!
6. Se utilizează doar cu o supraveghere continuă!
7. Este interzisă exploatarea fără supraveghere în apropierea copiilor!
8. Se utilizează doar în interior, în mediu uscat! Protejați aparatul de mediul umed (de ex. baie, săli de înot)!
9. Este INTERZISĂ utilizarea aparatului în apropierea căzilor, lavoarelor, dușurilor, bazinelor de înot ori a saunelor!
10. Este interzisă utilizarea în autovehicule ori încăperi înguste (< 5 m²), închise (de ex. lift)!
11. În cazul în care nu utilizați aparatul o perioadă mai lungă, opriți-l și scoateți-l de sub tensiunea de rețea prin extragerea fișei din priză!
12. Înainte de mișcarea aparatului, întotdeauna scoateți-l de sub tensiunea de rețea!

13. Este permisă mișcarea aparatului doar ținut de mâner!
14. Opriți imediat aparatul dacă sesizați orice eroare în funcționare (de ex. zgomote străine ori miros de ars) și scoateți-l de sub tensiunea de rețea!
15. Nu permiteți pătrunderea unor obiecte ori lichide în interiorul aparatului, prin orificiile acestuia.
16. Protejați aparatul de praf, aburi, razele solare și radiațiile directe de căldură!
17. Înainte de curățare scoateți aparatul de sub tensiunea de rețea prin extragerea fișei din priză!
18. Înainte de îndepărtarea sau reatașarea grilajului de protecție a ventilatorului, întotdeauna scoateți aparatul de sub tensiunea de rețea prin extragerea fișei din priză!
19. Nu atingeți niciodată aparatul sau cablul de alimentare cu mâna udă!
20. Racordați doar la o priză standard de tensiunea 230V~ / 50Hz, cu împământare!
21. Desfășurați în întregime cablul de alimentare!
22. Nu conduceți cablul de alimentare peste aparat!
23. Nu conduceți cablul de alimentare sub covor, preș etc!
24. Așezați aparatul în așa fel, încât mufa cablului de alimentare să fie ușor de accesat și de îndepărtat din priză!
25. Așezați cablul de alimentare în așa fel, încât să nu se împiedice nimeni și să nu se scoată accidental din priză!
26. Actualul manual de utilizare poate fi descărcat de pe pagina www.somogyi.ro.
27. Nu ne asumăm răspunderea pentru eventualele greșeli tipografice și ne cerem scuze.
28. Poate fi utilizat doar în scopuri casnice, nu și industriale!



Pericol de electrocutare! Niciodată nu demontați, modificați aparatul sau componentele lui! În cazul deteriorării oricărei părți al aparatului întrerupeți imediat alimentarea aparatului și adresați-vă unui specialist!



Dacă se constată deteriorarea cablului de alimentare schimbarea lui poate fi efectuată de către fabricant, un prestator de servicii al acestuia sau un specialist cu cunoștințe adecvate!

MONTAREA APARATULUI

1. Fixați talpa ventilatorului (11) de stativ (9) cu ajutorul celor 4 șuruburi.
2. Așezați pe motor partea din spate a grilajului (5) în așa fel, încât mânerul să fie îndreptat în partea superioară.
3. Înșurubați piulița de fixare (4).
4. Așezați paleta (3) pe axul motorului (6), și împingeți-l până la blocare, apoi fixați cu piulița (2).
5. Agățați partea frontală a grilajului (1) de cel din spate (4), fixați-l cu ajutorul clemelor, apoi în partea inferioară cu șurub.

CURĂȚARE

Pentru o funcționare optimă și în funcție de cantitatea de contaminări depuse, dar cel puțin o dată pe lună este necesară curățarea produsului.

1. Înainte de curățare opriți aparatul și scoateți-l de sub tensiunea de rețea prin extragerea fișei din priză!
2. Atenție! După scoaterea de sub tensiune, îndepărtați grilajul de protecție a ventilatorului!
3. Cu o lavetă ușor umezită ștergeți exteriorul aparatului. Nu utilizați soluții agresive de curățare! Nu permiteți pătrunderea obiectelor străine ori a lichidelor în interiorul aparatului, în special pe părțile electrice!
4. Atenție! În starea scoasă de sub tensiune reatașați grilajul de protecție a ventilatorului!
5. Așezați ventilatorul din nou în funcțiune!

DEPANARE

Defecțiuni sesizată	Rezolvare probabilă
ventilatorul nu pornește	verificați alimentarea verificați comutatoarele
ventilatorul nu oscilează	verificați butonul pentru oscilare

ELIMINARE



Colectați în mod separat echipamentul devenit deșeu, nu-l aruncați în gunoiul menajer, pentru că echipamentul poate conține și componente periculoase pentru mediul înconjurător sau pentru sănătatea omului! Echipamentul uzat sau devenit deșeu poate fi predat nerambursabil la locul de vânzare al acestuia sau la toți distribuitorii care au pus în circulație produse cu caracteristici și funcționalități similare. Poate fi de asemenea predat la punctele de colectare specializate în recuperarea deșeurilor electronice. Prin aceasta protejați mediul înconjurător, sănătatea Dumneavoastră și a semenilor. În cazul în care aveți întrebări, vă rugăm să luați legătura cu organizațiile locale de tratare a deșeurilor. Ne asumăm obligațiile prevederilor legale privind producătorii și suportăm cheltuielile legate de aceste obligații.

BITNE BEZBEDNOSNE ODREDBE

PAŽLJIVO PROČITAJTE I SAČUVAJTE ZA DALJU UPOTREBU!

NAPOMENE

1. Pre prve upotrebe radi bezbednog i tačnog rada pažljivo pročitajte i proučite ovo uputstvo. Sačuvajte uputstvo! Originalno uputstvo je pisano na mađarskom jeziku.
2. Uverite se da uređaj nije oštećen u toku transporta! Držite decu dalje od ambalaže ako sadrži kesu ili drugi opasan sastojak! Ovaj uređaj nije predviđen za upotrebu licima sa smanjenom mentalnom ili psihofizičkom mogućnošću, odnosno neiskusnim licima uključujući i decu, deca starija od 8 godina smeju da rukuju ovim uređajem samo u prisustvu odrasle osobe ili da su upućena u bezbedno rukovanje i svesna su svih opasnosti pri radu. Deca se ne smeju igrati sa ovim proizvodom. Korisničko održavanje i čišćenje ovog proizvoda deca smeju da vrše samo u prisustvu odrasle osobe.
3. Uverite se da uređaj nije oštećen u toku transporta!
4. Uređaj je zabranjeno povezati sa tajmerom ili drugom elektronikom koja omogućava eventualan samostalan rad ovog uređaja.
5. Zabranjena upotreba u prostorijama gde mogu biti prisutni zapaljivi gasovi ili prašine! Ne koristite je u blizini zapaljivih materijala!
6. Upotrebljivo samo uz konstantan nadzor!
7. Zabranjena upotreba u prisustvu dece bez nadzora!!
8. Uređaj je predviđen za rad u suvim okolnostima!! Štitite je od pare (pimer kupatilo, bazen)!
9. ZABRANJENA upotreba u blizini kade, umivaonika, saune, bazena!
10. Zabranjena upotreba u motornim vozilima ili skućenim prostorima (< 5 m²) (primer lift)!
11. Ukoliko duže vreme ne koristite uređaj, isključite je iz struje!
12. U toku rada ne premeštajte uređaj, isključite je iz struje!
13. Uređaj držite isključivo za dršku i tako ga pomerajte!
14. Ukoliko primetite neke nepravilnosti pri radu, odmah ga isključite iz struje!
15. Obratite pažnju da kroz otvore ništa ne upadne ili ucuri u uređaj.
16. Štitite od prašine, pare, vlage, direktnog uticaja sunca i direktne toplote!
17. Pre čišćenja uvek isključite uređaj iz struje!
18. Pre skidanja ili manipulacije sa zaštitnom mrežicom ventilator uvek isključite iz struje!
19. Uređaj ni priključni kabel nikada ne dodirujte mokrim ili vlažnim rukama!
20. Uređaj se sme uključivati samu u utičnicu 230V~ / 50Hz!
21. Priključni kabel odmotajte do kraja!
22. Priključni kabel ne sprovodite preko uređaja!
23. Priključni kabel ne sprovodite ispod tepiha itd.!
24. Uređaj tako postavite da priključni kabel uvek bude lako dostupan!
25. Priključni kabel tako sprovodite da se neko ne bi zakačio za nju!
26. Aktuelno uputstvo za upotrebu možete pronaći na adresi www.somogyi.hu.
27. Za eventualne štamparske greške ne odgovaramo i unapred se izvinjavamo.
28. Dozvoljeno za upotrebu samo u privatne svrhe, nije za profesionalnu upotrebu!



Opasnost od strujnog udara! Zabranjeno rastavljati uređaj i njegove delove prepravljati! U slučaju bilo kojeg kvara ili oštećenja, odmah isključite uređaj i obratite se stručnom licu!



Ukoliko se ošteti priključni kabel, zamenu može da izvrši samo ovlašćeno lice uvoznika ili slična kvalifikovana osoba!

SKLAPANJE UREĐAJA

1. Sa 4 priložena šarafa fiksirajte postolje (11) za stalak (9).
2. Na motor postavite zadnji deo mrežice (5), drška treba da je sa gornje strane.
3. Stegnite sa maticom (4).
4. Na osovinu motora (6) postavite elisu (3), elisu fiksirajte maticom (2).
5. Prednji deo mrežice (1) zakačite za zadnji deo mrežice (4), fiksirajte je ušicama a sa donje strane šarafom.

ČIŠĆENJE

U zavisnosti od uslova rada i zaprljanosti ventilator se redovito mora čistiti, minimum mesečno jedan put.

1. Pre čišćenja izvlačenjem utikača iz zida isključite uređaj iz struje!
2. Pažnja! Prednji deo mrežice skidajte samo ako je ventilator isključen iz struje!
3. Vlažnom krpom očistite ventilator sa spoljne strane. Ne koristite agresivna hemijska sredstva! Obratite pažnju da ništa ne ucuri u uređaj!
4. Pažnja! Zaštitnu mrežicu vratite dok je ventilator isključen iz struje!
5. Ventilator nakon čišćenja ponovo pustite u rad!

ODKLANJANJE GREŠKE

Greška	Moguće rešenje nastale greške
ventilator se ne uključuje	proverite mrežno napajanje proverite prekidače
ventilator ne oscilira	proverite položaj prekidača za oscilaciju

ODLAGANJE



Uređaje kojima je istekao radni veka sakupljajte posebno, ne mešajte ih sa komunalnim otpadom, to oštećuje životnu sredinu i može da naruši zdravlje ljudi i životinja! Ovakvi se uređaji mogu predati na reciklažu u prodavnicama gde ste ih kupili ili prodavnicama koje prodaju slične proizvode. Elektronski otpad se može predati i određenim reciklažnim centrima. Ovim štite okolinu, svoje zdravlje i zdravlje svojih sunarodnika. U slučaju nedoumica kontaktirajte vaše lokalne reciklažne centre. Prema važećim propisima prihvatamo i snosimo svu odgovornost.

GZ **STOLNÍ VENTILÁTOR**

DŮLEŽITÉ BEZPEČNOSTNÍ POKYNY

TYTO POKYNY SI POZORNĚ PŘEČTĚTE A USCHOVEJTE PRO DALŠÍ POUŽITÍ!

BEZPEČNOSTNÍ UPOZORNĚNÍ

1. Před uvedením produktu do provozu si přečtěte návod k používání a pak si jej uschovejte. Původní popis byl vyhotoven v maďarském jazyce.
2. Tento přístroj mohou takové osoby, které disponují sníženými fyzickými, smyslovými nebo duševními schopnostmi, nebo které nemají dostatek zkušeností či znalostí, dále děti mladší 8 let, používat pouze v takovém případě, když se tak děje pod dohledem nebo jestliže byly náležitě poučeny o používání přístroje a pochopily nebezpečí spojená s používáním přístroje. Je zakázáno, aby si s přístrojem hrály děti. Čištění nebo údržbu přístroje mohou děti provádět výlučně pod dohledem.
3. Ujistěte se o tom, zda ventilátor nebyl v průběhu přepravy poškozen!
4. Ventilátor je zakázáno používat současně s takovým programovým spínačem, časovým spínačem nebo s takovými samostatně dálkově ovládanými systémy apod., které mohou přístroj samostatně uvést do chodu, protože případné zakrytí nebo nesprávné umístění ventilátoru může způsobit nešťastnou událost.
5. Je zakázáno ventilátor používat v místech, kde hrozí nebezpečí uvolňování hořlavých par nebo výbušného prachu! Nikdy nepoužívejte v prostředí, kde hrozí nebezpečí ohně nebo výbuchu!
6. Ventilátor je dovoleno používat výhradně pod neustálým dozorem!
7. Je zakázáno ventilátor používat bez dozoru v blízkosti dětí!
8. Určeno výhradně k používání v suchých interiérech! Chraňte před vlhkým prostředím (např. koupelna, bazén)!
9. Je **ZAKÁZÁNO** ventilátor používat v blízkosti vany, umyvadla, sprchy, bazénu nebo sauny!
10. Je zakázáno ventilátor používat ve vozidlech nebo v úzkých (< 5 m²), uzavřených prostorách (např. výtah)!
11. Jestliže ventilátor nebudete delší dobu používat, vypněte jej a přívodní kabel odpojte z elektrické sítě!
12. Než budete ventilátor přemísťovat na jiné místo, vždy jej odpojte z elektrické sítě!
13. Manipulace s ventilátorem je povolena pouze pomocí úchytů!
14. Jestliže zjistíte jakoukoli anomálii (např. přístroj vydává nezvyklé zvuky nebo cítíte zápach spáleniny), přístroj okamžitě vypněte a odpojte z elektrické sítě!
15. Dbejte, aby se do přístroje prostřednictvím otvorů nedostaly žádné předměty ani tekutiny.
16. Chraňte před prachem, vlhkem, přímým slunečním zářením a bezprostředním vlivem sálajícího tepla!
17. Před čištěním vždy ventilátor odpojte z elektrické sítě vytažením zástrčky přívodního kabelu ze zásuvky ve zdi!
18. Před odstraněním nebo zpětnou montáží ochranné mřížky vždy ventilátor odpojte z elektrické sítě vytažením zástrčky přívodního kabelu ze zásuvky ve zdi!
19. Přístroje ani přívodního kabelu se nikdy nedotýkejte mokřýma rukama!

20. Ventilátor je dovoleno připojovat výhradně do síťové zásuvky s napětím 230 V~ / 50 Hz!
21. Přívodní kabel odмотejte v plné délce!
22. Nikdy nepokládejte přívodní kabel na přístroj!
23. Nikdy nevedte přívodní kabel pod kobercem, rohožkou, apod.!
24. Přístroj umístěte na takové místo, aby byl zajištěn snadný přístup k zástrčce a aby bylo možné napájecí kabel kdykoli snadno vytáhnout ze zásuvky ve zdi!
25. Přívodní kabel pokládejte tak, aby bylo zamezeno náhodnému vytažení kabelu ze zásuvky nebo zakopnutí o kabel!
26. Aktuální uživatelskou příručku si můžete stáhnout z www.somogyi.hu.
27. Neneseme zodpovědnost za případné chyby v tisku, omlouváme se.
28. Určeno výhradně k používání pro soukromé účely, není určeno k používání v průmyslových podmínkách!



Nebezpečí úrazu elektrickým proudem! Rozebírání a přestavba přístroje nebo jeho příslušenství je zakázáno! Při poškození kterékoliv části ihned odpojte ze sítě a vyhledejte odborníka!



Jestliže dojde k poškození přípojného síťového vodiče, výměnu je oprávněn provádět výhradně výrobce, servisní služba výrobce nebo podobně odborně vyškolená osoba!

MONTÁŽ PŘÍSTROJE

1. Podstavec (11) upevněte 4 šrouby ke stojanu (9).
2. Zadní část mřížky (5) položte na motor tak, aby držadlo bylo umístěno nahoře.
3. Nyní našroubujte matici určenou k upevnění mřížky (4).
4. Lamelu (3) umístěte na osu motoru (6) a potom připevněte maticí (2).
5. Přední část mřížky (1) zavěste na zadní část mřížky (4), upevněte svorkami a potom v dolní části připevněte šroubem.

ČIŠTĚNÍ, ÚDRŽBA

Za účelem optimálního chodu ventilátoru je nutné v závislosti na rozsahu znečištění, avšak alespoň jednou za měsíc, provádět pravidelné čištění přístroje.

1. Před čištěním ventilátor vypněte a potom odpojte z elektrické sítě vytažením ze zásuvky elektrické sítě!
2. Upozornění! Po odpojení ventilátoru z elektrické sítě odstraňte přední část ochranné mřížky!
3. Vnější povrch přístroje očistěte mírně navlhčenou utěrkou. Nepoužívejte agresivní čisticí prostředky! Do vnitřních částí přístroje, ani do elektrických dílů nesmí vniknout voda!
4. Upozornění! Ochrannou mřížku namontujte zpátky na ventilátor ještě ve stavu, kdy je odpojen z elektrické sítě!
5. Teprve poté uveďte ventilátor zpět do provozu!

ODSTRANĚNÍ ZÁVAD

Závada	Možné řešení pro odstranění závady
ventilátor se nezapíná	zkontrolujte napájení z elektrické sítě zkontrolujte tlačítka
ventilátor neosciluje	zkontrolujte spínač oscilátoru

LIKVIDACE



Přístroje, které již nebudete používat, shromažďujte zvlášť a tyto nevhazujte do běžného komunálního odpadu, protože mohou obsahovat látky nebezpečné pro životní prostředí nebo škodlivé lidskému zdraví! Nepotřebné nebo nepoužitelné přístroje můžete zdarma odevzdat v místě distribuce, respektive u všech takových distributorů, kteří se zabývají prodejem zařízení, která mají stejné parametry a funkci. Odevzdat můžete i na sběrných místech určených ke shromažďování elektronického odpadu. Tak chráníte životní prostředí, své zdraví a zdraví ostatních. V případě jakéhokoli dotazu kontaktujte místní organizaci zabývající se zpracováváním odpadu. Úlohy předepsané příslušnými právními předpisy vztahujícími se na výrobce vykonáváme a neseme s tímto spojené případné náklady.

EN DESK FAN

FEATURES

nominal blade diameter: 30 cm • adjustable output (3 stages) • fixed standing or oscillation (90°) • controllable dip angle of head • dense grid • white

THE FAN OPERATION

The fan can be switched on and target speed stage can be adjusted with 1, 2 or 3 speed level switches (10). By pushing down the switch of oscillation (8), oscillation can be switched on, by pulling it up, it can be switched off. You can switch off the fan with 0 button. Dip angle of the head can be adjusted simply, there's no need to loosen or fasten any screws.

TECHNICAL SPECIFICATION

power supply:230 V ~ / 50 Hz / 40 W
protection class:II,
maximum fan - air mass volume:F = 31,58 m³/min
fan input power:P = 36,32 W
service value:SV = 0,87 (m³/min)/W
power consumption during standby position:P_{ss} = 0 W
noise level:L_{WA} = 50,5 dB(A)
maximum air speed:c = 2,437 m/sec
service value standard:IEC 60879:2019 (corr. 1992)
blade diameter:30 cm
ventilator height:47 cm
ventilator weight:1,7 kg

H ASZTALI VENTILÁTOR

JELLEMZŐK

névleges lapátátmérő: 30 cm • szabályozható teljesítmény (3 fokozat) • rögzített állapot vagy oszcilláló mozgás (90°) • állítható fejdőlésszög • sűrű szövésű védőrács • fehér

A VENTILÁTOR MŰKÖDÉSE

A ventilátort az 1, 2 vagy 3 fokozatkapcsolókkal (10) lehet bekapcsolni és a kívánt sebességfokozatot beállítani. Az oszcillálás (8) kapcsoló lefelé nyomásával be-, felfelé húzásával kikapcsolhatja az oszcilláló mozgást. A 0 gombbal kapcsolhatja ki a ventilátort. A ventilátor fejrészének dőlésszöge egyszerűen állítható, ehhez nem kell meglazítani vagy meghúzni csavarokat

MŰSZAKI ADATOK

tápellátás:230 V ~ / 50 Hz / 40 W
érintésvédelmi osztályII,
maximális ventilátor-légtömegáramF = 31,58 m³/min
a ventilátor bemeneti elektromos teljesítményeP = 36,32 W
üzemértékSV = 0,87 (m³/min)/W
energiafogyasztás készenléti üzemmódbanP_{ss} = 0 W
a ventilátor hangteljesítményszintjeL_{WA} = 50,5 dB(A)
legnagyobb légsebességc = 2,437 m/sec
mérési szabvány az üzemértékhezIEC 60879:2019 (corr. 1992)
lapát átmérője30 cm
ventilátor magassága47 cm
ventilátor tömege1,7 kg

SK STOLNÝ VENTILÁTOR

CHARAKTERISTIKA

menovitý priemer vrtule: 30 cm • regulovateľný výkon (3 stupne) • zafixovaný stav alebo oscilácia (90°) • nastaviteľný uhol sklonu • hustá ochranná mriežka • biela

PREVÁDZKA VENTILÁTORA

Ventilátor môžete zapnúť pomocou stupňových spínačov 1, 2 alebo 3 (10) a nastaviť požadovaný stupeň rýchlosti. Stlačením spínača oscilácie (8) smerom dole môžete zapnúť osciláciu, vytiahnutím spínača smerom hore môžete osciláciu vypnúť. Pomocou tlačidla 0 môžete vypnúť ventilátor. Uhol sklonu hlavy ventilátora môžete jednoducho nastaviť, netreba uvoľniť alebo zatiahnuť skrutky.

TECHNICKÉ ÚDAJE

napájanie	230 V ~ / 50 Hz / 40 W
trieda ochrany	II.
maximálny prietok ventilátora	F = 31,58 m ³ /min
elek. výkon ventilátora na vstupe	P = 36,32 W
prevádzková hodnota	SV = 0,87 (m ³ /min)/W
spotreba energie v pohotovostnom režime	P _{SB} = 0 W
hlučnosť ventilátora	L _{WA} = 50,5 dB(A)
najväčšia rýchlosť vzduchu	c = 2,437 m/sec
norma na meranie prev. hodnoty	IEC 60879:2019 (corr. 1992)
priemer vrtule	30 cm
výška ventilátora	47 cm
hmotnosť ventilátora	1,7 kg

RO VENTILATOR DE MASĂ

CARACTERISTICI

diametru nominal paletă: 30 cm • putere reglabilă (3 trepte) • fixă sau cu mișcare oscilantă (90°) • cap cu unghi de înclinare reglabil • grilaj de protecție dens • alb

FUNCȚIONAREA VENTILATORULUI

Ventilatorul se poate porni prin apăsarea butoanelor de trepte (10) 1, 2 sau 3, astfel reglând și treapta de putere. Prin culisarea comutatorului de oscilare (8) în jos veți putea porni, iar prin culisarea în sus veți putea opri mișcarea oscilantă. Prin apăsarea butonului 0 puteți opri ventilatorul. Gradul de înclinare a capului ventilatorului se poate regla foarte ușor, fără a fi necesară deșurubarea sau strângerea șuruburilor de fixare.

DATE TEHNICE

alimentare:	230 V ~ / 50 Hz / 40 W
clasa de protecție:	II.
flux de aer maxim:	F = 31,58 m ³ /min
putere ventilator la intrare:	P = 36,32 W
valoare de operare:	SV = 0,87 (m ³ /min)/W
consum de energie în așteptare:	P _{SB} = 0 W
nivel de zgomot:	L _{WA} = 50,5 dB(A)
viteza maximă a fluxului de aer:	c = 2,437 m/sec
standard de operare:	IEC 60879:2019 (corr. 1992)
diametru paletă:	30 cm
înălțime ventilator:	47 cm
greutate ventilator:	1,7 kg

SRB MNE STONI VENTILATOR

OSOBI NE

nominalni prumer lamely: 30 cm • podesiva brzina (3 brzine) • fiksna ili rotirajuća glava (90°) • podesiva nagib glave • gusto pletena zaštitna mrežica • bele boje

RAD VENTILATORA

Brzina ventilatora (10) se može podešavati prekidačima 1, 2 ili 3. Za oscilaciju glave stisnite prema dole (8), izvlačenjem se oscilacija isključuje. Ventilator se isključuje prekidačem 0. Nagib glave se može jednostavno podesiti, nije potrebno olabaviti nikakav šaraf.

TEHNIČKI PODACI

napajanje:230 V ~ / 50 Hz / 40 W
razred zaštiteII
maksimalni protok vazduhaF = 31,58 m³/min
snagaP = 36,32 W
odnos snageSV = 0,87 (m³/min)/W
potrošnja u stanju pripravnostiP_{SB} = 0 W
bukaL_{WA} = 50,5 dB(A)
najveća brzina vazduhac = 2,437 m/s
standard merenja za određivanje vrednostiIEC 60879:2019 (corr. 1992)
prečnik lopatice30 cm
visina47 cm
masa1,7 kg

CZ STOLNÍ VENTILÁTOR

SPECIFIKACE

průměr lamel 30 cm • regulovatelný výkon (3 stupně) • stabilně nastavená poloha nebo pohyb oscilace (90°) • možnost nastavení úhlu sklonu • hustá ochranná mřížka • bílá barva

POPIS FUNKOVÁNÍ VENTILÁTORU

Ventilátor zapnete rychlostními spínači 1, 2 nebo 3 (10), čímž nastavíte současně i požadovaný rychlostní stupeň. Stisknutím tlačítka pro nastavení oscilace (8) směrem dolů funkci oscilace zapnete, vytáhnutím tlačítka směrem nahoru tuto funkci vypnete. Tlačítkem 0 ventilátor vypnete. Úhel sklonu horní části ventilátoru nastavíte snadno, pro tento účel není nutné šrouby uvolňovat ani utahovat.

TECHNICKÉ PARAMETRY

napájení:230 V ~ / 50 Hz / 40 W
třída ochrany před nebezpečným dotykemII
maximální vzduchový proud ventilátoruF = 31,58 m³/min
vstupní elektrický výkon ventilátoruP = 36,32 W
provozní hodnotaSV = 0,87 (m³/min)/W
spotřeba energie v pohotovostním režimuP_{SB} = 0 W
hladina hluku ventilátoruL_{WA} = 50,5 dB(A)
nejvyšší rychlost proudění vzduchuc = 2,437 m/sec
technická norma k měření provozní hodnotyIEC 60879:2019 (corr. 1992)
průměr lamely30 cm
výška ventilátoru47 cm
hmotnost ventilátoru1,7 kg

Producer / gyártó / výrobca / producător / proizvođač / výrobce / proizvođač / producent:
SOMOGYI ELEKTRONIC® • H - 9027 • Győr, Gesztenyefa út 3. • www.somogyi.hu

Distribútor: **SOMOGYI ELEKTRONIC SLOVENSKO s. r. o.**
Ul. gen. Klapku 77, 945 01 Komárno, SK • Tel.: +421/0/35 7902400 • www.somogyi.sk

Distribútor: **S.C. SOMOGYI ELEKTRONIC S.R.L.**
J12/2014/13.06.2006 C.U.I.: RO 18761195 Cluj-Napoca, județul Cluj, România, Str. Prof. Dr. Gheorghe Marinescu, nr. 2, Cod poștal: 400337
Tel.: +40 264 406 488, Fax: +40 264 406 489 • www.somogyi.ro

Uvoznik za SRB: **ELEMENTA d.o.o.**
Jovana Mikića 56, 24000 Subotica, Srbija • Tel:+381(0)24 686 270 • www.elementa.rs
Zemlja uvoza: Mađarska • Zemlja porekla: Kina • Proizvođač: Somogyi Elektronik Kft.

Uvoznik za HR: **ZED d.o.o.**
Industrijska c. 5, 10360 Sesvete, Hrvatska • Tel: +385 1 2006 148 • www.zed.hr
Uvoznik za BiH: **DIGITALIS d.o.o.**
M.Spahe 2A/30, 72290 Novi Travnik, BiH • Tel: +387 61 095 095 • www.digitalis.ba
Proizvođač: Somogyi Elektronik Kft, Gesztenyefa út 3, 9027 Győr, Mađarska