
























**instruction manual  
eredeti használati utasítás  
návod na použitie  
manual de utilizare  
Bedienungsanleitung  
uputstvo za upotrebu  
návod k použití  
uputa za uporabu**












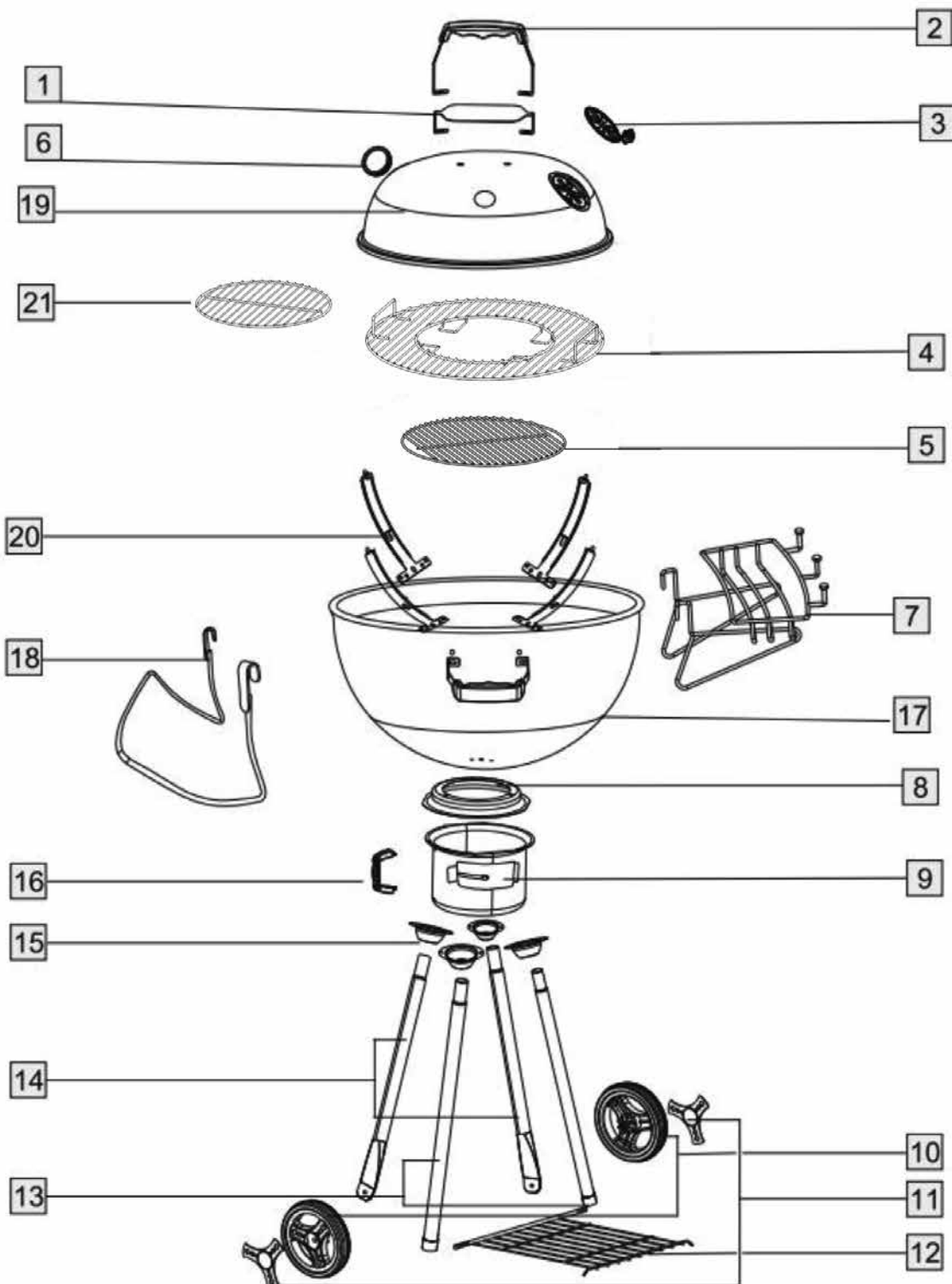


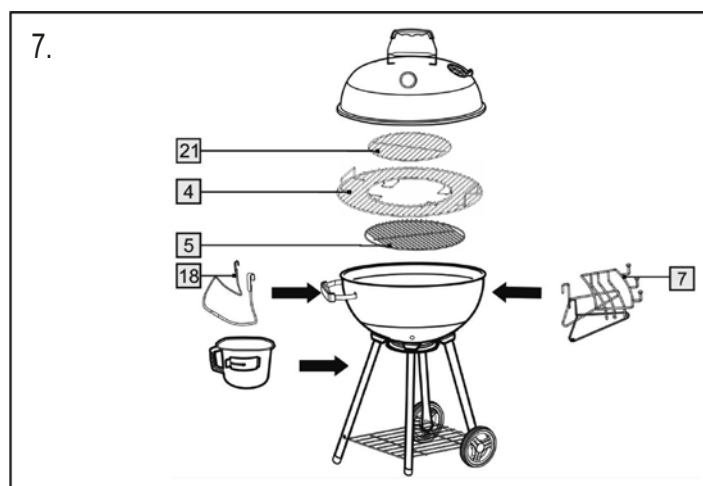
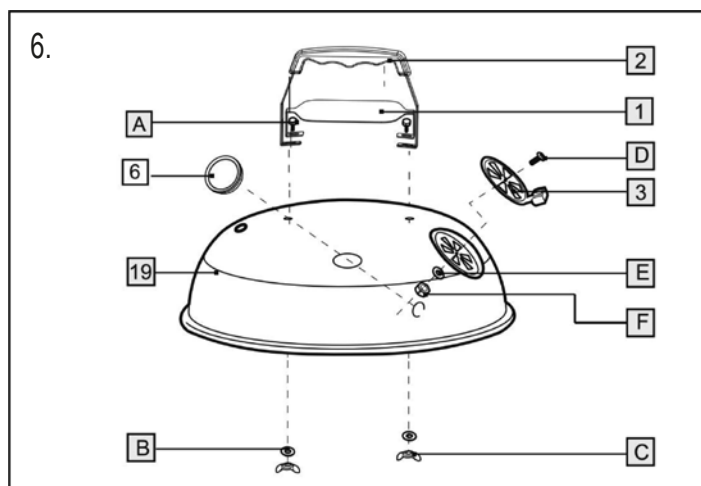
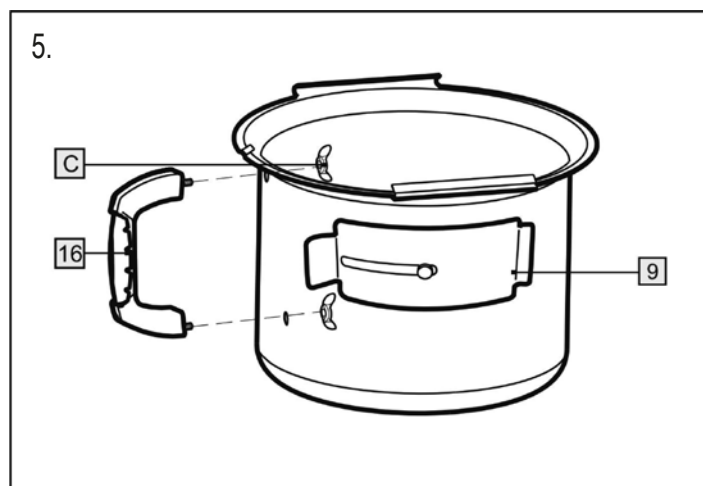
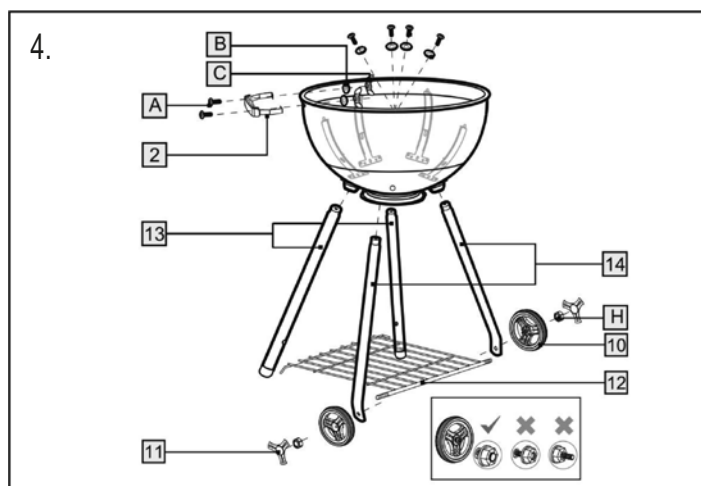
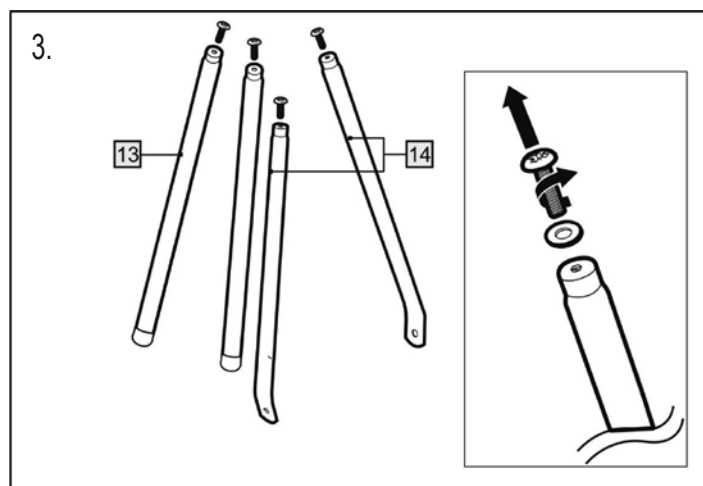
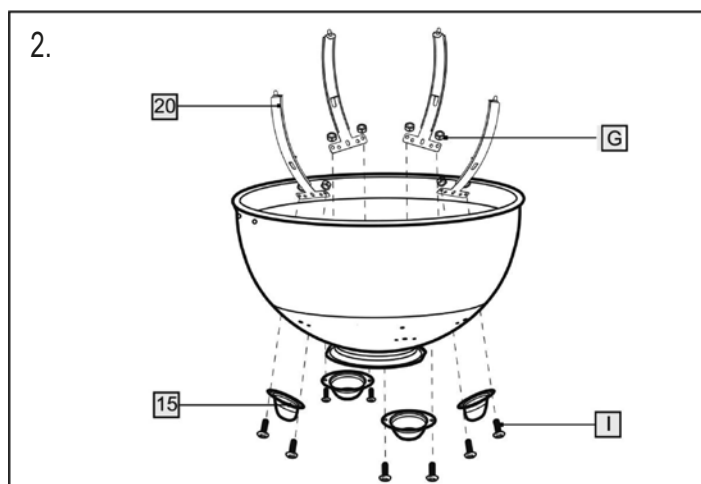
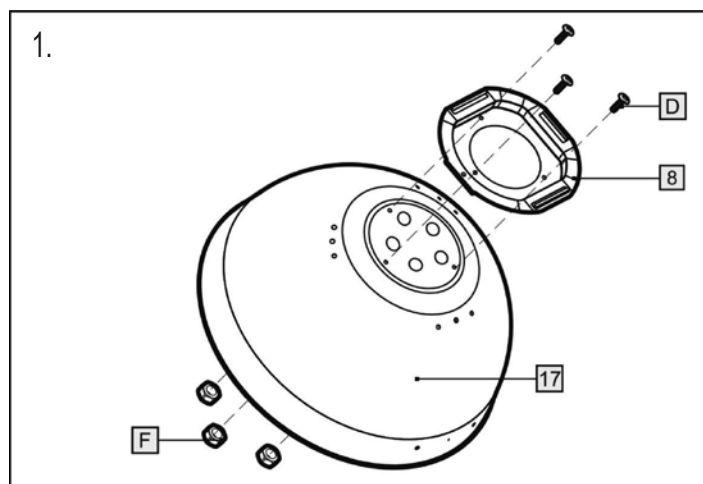
EN	Warning! To reduce the risk of injury, read instructions manual carefully!
H	Figyelem! A sérülés kockázatának csökkentése érdekében figyelmesen olvassa el a használati útmutatót!
SK	Pozor! Aby ste znížili nebezpečenstvo zranenia, pozorne si prečítajte návod na použitie!
RO	Atenție! Pentru a reduce riscul de rănire, citiți cu atenție manualul de utilizare!
D	Achtung! Lesen Sie die Anweisungen sorgfältig durch, um das Verletzungsrisiko zu verringern!
SRB-MNE	Pažnja! Da biste smanjili rizik od povreda, pažljivo pročitajte uputstvo za upotrebu!
CZ	Upozornění! Abyste předešli riziku úrazu, přečtěte si pozorně celý návod k používání!
HR-BIH	Pažnja! Kako biste smanjili rizik od ozljeda, pažljivo pročitajte upute za uporabu!

EN	Carbon Monoxide Poisoning Hazard	Do Not Use in Motor Homes	Do Not Use Indoors	Do Not Use in tents	Use in open Spaces
H	Szén-monoxid-mérgezés veszély	Ne használja lakóautókban	Ne használja beltérben	Ne használja sátrakban	Használja nyílt tereken
SK	Nebezpečenstvo otravy oxidom uhoľnatým	Nepoužívajte v obytných autách	Nepoužívajte vo vnútornom prostredí	Nepoužívajte v stanoch	Používajte vo vonkajšom prostredí
RO	Risc de intoxicatie cu monoxid de carbon	Nu utilizați în RV-uri	Nu utilizați în interior	A nu se folosi în corturi	Utilizați în spații deschise
D	Gefahr einer Kohlenmonoxidvergiftung	Nicht in Wohnmobilen benutzen	Nicht in geschlossenen Räumen benutzen	Nicht in Zelten benutzen	Verwendung in Freiräumen
SRB-MNE	Rizik od trovanja ugljen-monoksidom	Ne koristite u kamperima	Ne koristiti u zatvorenom prostoru	Ne koristiti u šatorima	Koristite na otvorenim prostorima
CZ	Riziko otravy oxidem uhelnatým	Nepoužívejte v obytných vozech	Nepoužívejte v interiérech	Nepoužívejte ve stanech	Používejte na otevřeném prostranství
HR-BIH	Opasnost od trovanja ugljičnim monoksidom	Ne koristite u kamperima	Ne koristite u zatvorenom prostoru	Ne koristite u šatorima	Koristite u otvorenim prostorima

① x1 	② x2 	③ x1 	④ x1 	⑤ x1 	⑥ x1 
⑦ x1 	⑧ x1 	⑨ x1 	⑩ x2 	⑪ x2 	⑫ x1 
⑬ x2 	⑭ x2 	⑮ x4 	⑯ x1 	⑰ x1 	⑱ x1 
⑲ x1 	⑳ x4 	㉑ x1 			

x4  A M6 x 16	x4  B Ø6 x 18	x6  C M6	x4  D M5 x 10	x1  E Ø5 x 12	x4  F M5
x8  G M6	x2  H M8	x8  I M6 x 12			





# **EN** SPHERICAL GRILL

Before using the product for the first time, please read the instructions for use below and retain them. The original instructions were written in the Hungarian language.

## **WARNINGS**

1. **ATTENTION!** Keep children and pets away from the device.
2. **ATTENTION!** Do not use the product indoors or in poorly ventilated areas! Danger of carbon monoxide poisoning!
3. **ATTENTION!** Do not use alcohol or gasoline to start or relight a fire. Use only fire starters that comply with the EN 1860-3 standard!
4. **ATTENTION!** The grill becomes extremely hot during use. Do not move during use!
5. **ATTENTION!** Failure to follow instructions may result in death, serious injury, and/or property damage.
6. Make sure that the device has not been damaged during transportation!
7. Do not immerse the device in water or other liquids
8. Touchable metal parts become hot during use, do not touch them!
9. Do not operate near children without supervision!
10. Be sure to always place the grill on a solid, level and fireproof surface, away from combustible materials.
11. Use only in an open, well-ventilated area. Do not use the product indoors or in poorly ventilated areas! Danger of carbon monoxide poisoning!
12. Keep away from flammable substances and liquids such as petroleum, alcohol, diesel, kerosene and coal lighter fluid or for vehicles during use. Do not use these materials to start or relight a fire.
13. Do not use in strong winds.
14. Never overfill or use the grill to burn leaves, household waste or paper.
15. Do not wear loose clothing during use, if you have long hair, make sure it is tied back till you are around the grill while it is in use.
16. Never leave a burning fire unattended.
17. Always keep a fire extinguisher at a safe and accessible distance from the grill. Make sure the person using the grill is trained to use a fire extinguisher.
18. Always clean the grill thoroughly before storage. Do not store the grill with ashes or combustible material inside.

## **ASSEMBLY**

1. Using the parts list (Figure 2), make sure that all the parts required for assembly are available.
2. Check that the parts has not been damaged and that all holes are free of paint residue.
3. Make sure there is enough space and a clean, dry area for assembly.
4. Wear safety protective equipment: gloves and goggles.
5. For assembly, follow the Assembly diagram (Figure 4).

## **STARTUP**

1. Before first use, check that the grids are clean and dust-free. If necessary, wipe them with a damp cloth. The product may emit a slight smoke or odor when it is first heated. This is normal and does not affect the safety of the product.
2. Place the product on a clean, dry, solid, horizontal surface.
3. The grill must be heated for at least 30 minutes before the first grilling.
4. Lift the warming grid (Fig. 3, 4), remove the baking grid (Fig. 3, 21) and place a small amount of charcoal on the charcoal grid (Fig. 3, 5). Light the fire according to the instructions on the fuel packaging.
5. When the fuel starts to glow red and a layer of white ash has formed on it, add more fuel. Use a maximum of 2 kg of fuel for the device.
6. Wait approx. 15 minutes, then replace the oven grid to start grilling.
7. The device is now ready for use.
8. To extinguish, wait until the coal stops burning and cools down completely.

## **CLEANING**

1. The grill should be cleaned after each use and the ash and coal inside should be emptied.
2. Allow the grill and ash to cool completely before cleaning and emptying.
3. Remove the heating grid (Figure 3, 4) and the baking grid (Figure 3, 21).
4. Remove the charcoal grid (Fig. 3, 5) from the oven compartment (Fig. 3, 17) and safely discard the cold ash from it into a fireproof container or wet it with water to cool the ash completely before placing it in a suitable container.
5. Remove the ashtray (Figure 3, 9) and dispose of the ashes in a fireproof container.
6. Use a slightly damp cloth, warm water and a commercially available cleaning agent to clean the heating grid, baking grid and charcoal grid. Do not use aggressive, abrasive cleaning agents!

## **SPECIFICATIONS**

recommended fuel: ..... charcoal, charcoal briquettes  
maximum fuel: ..... 2 kg  
lid: ..... enamelled steel, Ø59 cm  
firebox: ..... enameled steel, Ø57 cm  
grid: ..... chromed steel, Ø54 cm  
grid height: ..... 76 cm from the ground  
charcoal grid: ..... galvanized steel, Ø43 cm  
legs: ..... 430 SS  
weight: ..... 11 kg  
dimension of the device: ..... 85 x 73 x 107 cm

## FIGYELMEZTETÉSEK

1. FIGYELEM! Tartsa távol a készüléktől a gyermekeket és a háziállatokat.
2. FIGYELEM! Ne használja a terméket beltérben, vagy rosszul szellőző helyen! Szén-monoxid-mérgezés veszély!
3. FIGYELEM! Ne használjon alkoholt vagy benzint tüzgyújtáshoz vagy újragyújtáshoz! Csak az EN 1860-3 szabványnak megfelelő tüzgyújtót használjon!
4. FIGYELEM! Használat közben a grill rendkívül forróvá válik. Használat közben ne mozgassa!
5. FIGYELEM! Az utasítások be nem tartása halált, súlyos testi sérülést és/vagy anyagi kárt okozhat.
6. Bizonyosodjon meg róla, hogy a készülék nem sérült meg a szállítás során!
7. Ne merítse a készüléket vízbe, vagy más folyadékba
8. A megérinthető fém részek forróvá válnak a használatkor, ne érintse!
9. Tilos gyermekek közelében felügyelet nélkül működtetni!
10. Ügyeljen arra, hogy a grillt mindig szilárd, vízszintes és tűzálló felületre helyezze, távol az éghető anyagoktól.
11. Kizárólag nyitott, jó szellőzésű területen használja. Ne használja a terméket beltérben, vagy rosszul szellőző helyen! Szén-monoxid-mérgezés veszély!
12. Használat közben tartsa távol gyúlékony anyagoktól és folyadékoktól, például kőolajtól, alkoholtól, gázolajtól, kerozintól és szennyvíztől folyadéktól vagy járművektől. Ne használja ezeket az anyagokat tüzgyújtásra vagy újragyújtásra.
13. Erős szélben ne használja.
14. Soha ne töltsen túl tüzelőanyaggal, és ne használja a grillsütőt levelek, háztartási hulladék vagy papír elégetésére.
15. Használat közben ne viseljen bő ruhát, és hosszú haj esetén ügyeljen rá, hogy hátra legyen kötve a grill körül, miközben az használatban van.
16. Égő tüzet soha ne hagyjon felügyelet nélkül.
17. Mindig tartson tűzoltó készüléket biztonságos és hozzáférhető távolságra a grilltől. Győződjön meg róla, hogy a grillt használó személyt kiképezték a tűzoltó készülék használatára.
18. Tárolás előtt mindig alaposan takarítsa ki a grillt. Ne tárolja a grillsütőt hamuval vagy éghető anyaggal a belsejében.

## ÖSSZESZERELÉS

1. Győződjön meg az alkatrésztábla (2. ábra) segítségével arról, hogy az összeszereléshez szükséges összes alkatrész rendelkezésre áll.
2. Ellenőrizze, hogy az alkatrészek nem-e sérültek, és hogy minden lyuk festékmарadványoktól mentes.
3. Győződjön meg arról, hogy van elegendő hely és tiszta, száraz terület az összeszereléshez.
4. Viseljen biztonsági védőfelszerelést: kesztyűt és védőszemüveget.
5. Az összeszereléshez kövesse az Összeszerelés ábrarost (4. ábra).

## ÜZEMBE HELYZÉS

1. Első használat előtt ellenőrizze, hogy a rácsok tiszták és pormentesek. Ha szükséges nedves ruhával törölje át őket. A termék első felmelegítéskor enyhe füstöt vagy szagot bocsáthat ki. Ez normális, és nem befolyásolja a termék biztonságát.
2. Helyezze a terméket tiszta, száraz, szilárd, vízszintes felületre.
3. A grillsütőt az első sütés előtt legalább 30 percig melegíteni kell.
4. Emelje fel a melegítőrácsot (3. ábra, 4), vegye le a sütőrácsot (3. ábra, 21), és tegyen egy kis mennyiségű szenet a faszénrácsra (3. ábra, 5). A tüzgyújtást végezze a tüzelőanyag csomagolásán található utasításoknak megfelelően.
5. Amikor a tüzelőanyag vörösre izzani kezd, és egy fehér hamuréteg képződött rajta, adjon hozzá még tüzelőanyagot. Maximum 2 kg tüzelőanyagot használjon a készülékez.
6. Várjon kb. 15 percet, majd helyezze vissza a sütőrácsot a sütés megkezdéséhez.
7. Ezzel a készülék használatra kész.
8. Az eloltáshoz várja meg, amíg a szén abbahagyja az égést, és teljesen kihűl.

## TISZTÍTÁS

1. A grillsütőt minden használat után meg kell tisztítani, és a benne lévő hamut és szenet ki kell üríteni.
2. Tisztítás és kiürítés előtt hagyja teljesen kihűlni a grillsütőt és a hamut.
3. Távolítsa el a melegítőrácsot (3. ábra, 4), és a sütőrácsot (3. ábra, 21).
4. Távolítsa el a szénrácsot (3. ábra, 5) a sütőtérből (3. ábra, 17), és biztonságosan dobja ki a hideg hamut róla egy tűzálló edénybe, vagy nedvesítse meg vízzel, hogy a hamut teljesen lehűljön, mielőtt megfelelő tartályba helyezné.
5. Vegye le a hamutartót (3. ábra, 9), és dobja ki a hamut egy tűzálló edénybe.
6. A melegítőrács, a sütőrács és a szénrács tisztításához használjon enyhén nedves ruhát, meleg vizet és kereskedelmi forgalomban kapható tisztítószert. Ne használjon agresszív, súroló hatású tisztítószereket!

## MŰSZAKI ADATOK

javasolt tüzelőanyag:	..... faszén, faszénbrikett
maximum tüzelőanyag:	..... 2 kg
fedél:	..... zománcozott acél, Ø59 cm
tűztér:	..... zománcozott acél, Ø57 cm
rostély:	..... krómozott acél, Ø54 cm
rostélymagasság:	..... 76 cm a talajtól
széntartó rács:	..... galvanizált acél, Ø43 cm
lábak:	..... 430 SS
tömege:	..... 11 kg
készülék mérete:	..... 85 x 73 x 107 cm

**UPOZORNENIA**

1. POZOR! Udržujte deti a domáce zvieratá mimo dosahu zariadenia.
2. POZOR! Výrobok nepoužívajte vo vnútri alebo v zle vetraných priestoroch! Nebezpečenstvo otravy oxidom uhoľnatým!
3. POZOR! Na založenie alebo opätovné zapálenie ohňa nepoužívajte alkohol alebo benzín. Používajte iba zapaľovače, ktoré spĺňajú normu EN 1860-3!
4. POZOR! Gril je počas používania extrémne horúci. Počas používania nehýbte s ním!
5. POZOR! Nedodržanie pokynov môže mať za následok smrť, vážne zranenie a/alebo poškodenie majetku.
6. Skontrolujte, či sa zariadenie počas prepravy nepoškodilo!
7. Neponárajte zariadenie do vody alebo iných tekutín
8. Kovové časti, ktorých sa možno dotýkať, sú počas používania horúce, nedotýkajte sa ich!
9. Neprevádzkujte v blízkosti detí bez dozoru!
10. Gril vždy umiestnite na pevný, rovný a ohňovzdorný povrch, ďaleko od horľavých materiálov.
11. Používajte iba v otvorenom, dobre vetranom priestore. Výrobok nepoužívajte vo vnútri alebo v zle vetraných priestoroch! Nebezpečenstvo otravy oxidom uhoľnatým!
12. Uchovávajte mimo dosahu horľavých látok a kvapalín, ako je ropa, alkohol, nafta, petrolej a kvapalina do uhoľných zapaľovačov alebo vozidiel počas používania. Tieto materiály nepoužívajte na založenie alebo opätovné zapálenie ohňa.
13. Nepoužívajte pri silnom vetre.
14. Nikdy gril neprepĺňajte palivom ani ho nepoužívajte na spaľovanie lístia, domáceho odpadu alebo papiera.
15. Počas používania nenoste voľné oblečenie a ak máte dlhé vlasy, dbajte na to, aby ste ich mali zviazané, keď sa nachádzate v blízkosti grilu.
16. Nikdy nenechávajte horiaci oheň bez dozoru.
17. Vždy majte hasiaci prístroj v bezpečnej a dostupnej vzdialenosti od grilu. Uistite sa, že osoba používajúca gril je vyškolená na používanie hasiaceho prístroja.
18. Pred uskladnením gril vždy dôkladne očistite. Neskladujte gril s popolom alebo horľavým materiálom vo vnútri.

**MONTÁŽ**

1. Pomocou zoznamu dielov (obrázok 2) sa uistite, že sú k dispozícii všetky diely potrebné na montáž.
2. Skontrolujte, či diely nie sú poškodené a či sú všetky otvory bez zvyškov farby.
3. Uistite sa, že máte dostatok miesta a čisté, suché miesto na montáž.
4. Noste bezpečnostné ochranné prostriedky: rukavice a okuliare.
5. Pri montáži postupujte podľa Montážnej schémy (obrázok 4).

**UVEDENIE DO PREVÁDZKY**

1. Pred prvým použitím skontrolujte, či sú mriežky čisté a bez prachu. V prípade potreby ich utrite vlhkou utierkou. Produkt môže pri prvom zahriatí vydávať mierny dym alebo zápach. Je to normálne a nemá to vplyv na bezpečnosť produktu.
2. Výrobok umiestnite na čistý, suchý, pevný, vodorovný povrch.
3. Gril musí byť pred prvým pečením rozohriaty aspoň 30 minút.
4. Nadvihnite ohrievací rošt (obr. 3, 4), vyberte rošt na pečenie (obr. 3, 21) a položte malé množstvo dreveného uhlia na rošt na drevené uhlie (obr. 3, 5). Zapáľte oheň podľa pokynov na obale paliva.
5. Keď palivo začne žiarieť na červeno a vytvorí sa na ňom vrstva bieleho popola, pridajte ďalšie palivo. Do grilu použite maximálne 2 kg paliva.
6. Počkajte cca. 15 minút, potom umiestnite rošt na pečenie späť a začnite piecť.
7. Gril je teraz pripravený na použitie.
8. Na uhasenie počkajte, kým uhlie prestane horieť a úplne vychladne.

**ČISTENIE**

1. Gril by ste mali vyčistiť po každom použití a vyprázdniť popol a uhlie vo vnútri.
2. Pred čistením a vyspaním nechajte gril a popol úplne vychladnúť.
3. Odstráňte ohrievací rošt (obrázok 3, 4) a rošt na pečenie (obrázok 3, 21).
4. Vyberte rošt na drevené uhlie (obr. 3, 5) z priestoru na pečenie (obr. 3, 17) a studený popol z neho bezpečne vyhodte do ohňovzdornej nádoby alebo ho pred vložením do vhodnej ohňovzdornej nádoby navlhčite vodou, aby sa popol úplne ochladil.
5. Vyberte nádobu na popol (obrázok 3, 9) a popol vyhodte do ohňovzdornej nádoby.
6. Na čistenie ohrievacej mriežky, roštu na pečenie a mriežky na drevené uhlie použite mierne navlhčenú utierku, teplú vodu a bežne dostupný čistiaci prostriedok. Nepoužívajte agresívne a práškové čistiace prostriedky!

**TECHNICKÉ ÚDAJE**

odporúčané palivo:.....drevené uhlie, brikety z dreveného uhlia  
max. palivo:.....2 kg  
veko:.....smaltovaná ocel, Ø59 cm  
ohnisko:.....smaltovaná ocel, Ø57 cm  
rošt:.....chrómovaná ocel, Ø54 cm  
výška roštu:.....76 cm od zeme  
mriežka na drevené uhlie:.....pozinkovaná ocel, Ø43 cm  
nohy:.....430 SS  
hmotnosť:.....11 kg  
rozмеры:.....85 x 73 x 107 cm



**ATENȚIONĂRI**

1. ATENȚIE! Țineți copiii și animalele de companie departe de dispozitiv.
2. ATENȚIE! Nu utilizați produsul în interior sau în zone slab ventilate! Pericol de intoxicație cu monoxid de carbon!
3. ATENȚIE! Nu folosiți alcool sau benzină pentru a aprinde sau reaprinde focul. Folosiți numai brichete care respectă standardul EN 1860-3!
4. ATENȚIE! Grătarul devine extrem de fierbinte în timpul utilizării. Nu-l mișcați în timpul utilizării!
5. ATENȚIE! Nerespectarea instrucțiunilor poate duce la deces, vătămări corporale grave și/sau daune materiale.
6. Asigurați-vă că dispozitivul nu a fost deteriorat în timpul transportului!
7. Nu scufundați dispozitivul în apă sau alte lichide
8. Piese metalice palpabile devin fierbinți în timpul utilizării, nu le atingeți!
9. Nu operați în apropierea copiilor fără supraveghere!
10. Asigurați-vă că plasați grătarul întotdeauna pe o suprafață solidă, plană și ignifugă, departe de materiale combustibile.
11. Utilizați numai într-o zonă deschisă, bine ventilată. Nu utilizați produsul în interior sau în zone slab ventilate! Pericol de intoxicație cu monoxid de carbon!
12. Țineți departe de substanțe și lichide inflamabile, cum ar fi petrolul, alcoolul, motorina, kerosenul și lichidul de brichetă sau vehicule în timpul utilizării. Nu folosiți aceste materiale pentru a aprinde sau reaprinde focul.
13. A nu se folosi în vânt puternic.
14. Nu umpleți excesiv cu combustibil și nu folosiți niciodată grătarul pentru a arde frunze, deșeuri menajere sau hârtie.
15. Nu purtați haine largi în timpul utilizării și, dacă aveți părul lung, asigurați-vă că este legat în spate în jurul grătarului în timp ce acesta este în uz.
16. Nu lăsați niciodată un foc care arde nesupravegheat.
17. Păstrați întotdeauna un stingător la o distanță sigură și accesibilă de grătar. Asigurați-vă că persoana care folosește grătarul este instruită să folosească un stingător.
18. Curățați întotdeauna grătarul bine înainte de depozitare. Nu depozitați grătarul cu cenușă sau materiale combustibile în interior.

**ASAMBLARE**

1. Folosind lista de piese (Figura 2), asigurați-vă că toate piesele necesare pentru asamblare sunt disponibile.
2. Verificați dacă piesele nu sunt deteriorate și că găurile nu au reziduuri de vopsea.
3. Asigurați-vă că există suficient spațiu și o zonă curată și uscată pentru asamblare.
4. Purtați echipament de protecție de siguranță: mănuși și ochelari de protecție.
5. Pentru asamblare, urmați diagrama de asamblare (Figura 4).

**PUNERE ÎN FUNCȚIUNE**

1. Înainte de prima utilizare, verificați dacă grilajele sunt curate și fără praf. Dacă este necesar, ștergeți-le cu o cârpă umedă. Produsul poate emite un ușor fum sau miros la prima încălzire. Acest lucru este normal și nu afectează siguranța produsului.
2. Așezați produsul pe o suprafață orizontală curată, uscată, solidă.
3. Grătarul trebuie încălzit cel puțin 30 de minute înainte de prima gătire.
4. Ridicați grătarul de încălzire (Fig. 3, 4), scoateți grătarul de coacere (Fig. 3, 21) și puneți o cantitate mică de cărbune pe grătarul de cărbune (Fig. 3, 5). Aprindeți focul conform instrucțiunilor de pe ambalajul combustibilului.
5. Când combustibilul începe să strălucească roșu și s-a format un strat de cenușă albă pe el, adăugați mai mult combustibil. Utilizați maxim 2 kg de combustibil pentru dispozitiv.
6. Așteptați aprox. 15 minute, apoi înlocuiți grătarul de coacere pentru a începe coacerea.
7. Dispozitivul este acum gata de utilizare.
8. Pentru a stinge, așteptați până când cărbunile nu mai arde și se răcește complet.

**CURĂȚARE**

1. Grătarul trebuie curățat după fiecare utilizare, iar cenușa și cărbunile din interior trebuie golite.
2. Lăsați grătarul și cenușa să se răcească complet înainte de curățare și golire.
3. Scoateți grătarul de încălzire (Fig. 3, 4), și grătarul de coacere (Fig. 3, 21).
4. Scoateți grătarul de cărbune (Fig. 3, 5) din incinta cuptorului (Fig. 3, 17) și aruncați în siguranță cenușa rece într-un recipient ignifug sau umeziți-o cu apă pentru a se răci cenușa complet, înainte de a pune într-un recipient adecvat.
5. Scoateți recipientul de cenușă (Fig. 3, 9), și aruncați cenușa într-un recipient ignifug.
6. Pentru a curăța grătarul de încălzire, grătarul de coacere și grătarul de cărbune, utilizați o cârpă ușor umedă, apă caldă și un agent de curățare disponibil în comerț. Nu folosiți agenți de curățare agresivi, abrazivi!

**DATE TEHNICE**

combustibil recomandat:.....cărbune, brichete de cărbune  
combustibil maxim: .....2 kg  
capac:.....oțel emailat, Ø59 cm  
focar: .....oțel emailat, Ø57 cm  
grătar: .....oțel cromat, Ø54 cm  
înălțimea grătarului: .....76 cm de la sol  
grătar pentru cărbune: .....oțel galvanizat, Ø43 cm  
picioare:.....430 SS  
masă:.....11 kg  
dimensiunea dispozitivului: .....85 x 73 x 107 cm

## HINWEISE

1. **ACHTUNG!** Halten Sie Kinder und Haustiere von dem Gerät fern.
2. **ACHTUNG!** Verwenden Sie das Produkt nicht in Innenräumen oder in schlecht belüfteten Bereichen! Gefahr einer Kohlenmonoxidvergiftung!
3. **ACHTUNG!** Verwenden Sie keinen Alkohol oder Benzin, um ein Feuer zu entfachen oder wieder anzuzünden! Verwenden Sie nur Anzünder, die der Norm EN 1860-3 entsprechen!
4. **ACHTUNG!** Während des Gebrauchs wird der Grill sehr heiß. Bewegen Sie das Gerät während des Gebrauchs nicht!
5. **ACHTUNG!** Die Nichtbeachtung dieser Anweisungen kann zum Tod, zu schweren Verletzungen und/oder zu Sachschäden führen.
6. Sicherstellen, dass das Gerät keine Transportschäden erlitten hat.
7. Tauchen Sie das Gerät nicht in Wasser oder andere Flüssigkeiten
8. Berührbare Metallteile werden während des Betriebs heiß, nicht berühren!
9. Es ist untersagt, in der Nähe von Kindern ohne Aufsicht zu betreiben!
10. Achten Sie immer darauf, dass der Grill auf einer festen, ebenen und feuerfesten Fläche steht, die von brennbaren Materialien entfernt ist.
11. Nur in offenen, gut belüfteten Räumen benutzen. Verwenden Sie das Produkt nicht in Innenräumen oder in schlecht belüfteten Bereichen! Gefahr einer Kohlenmonoxidvergiftung!
12. Halten Sie sich während des Gebrauchs von brennbaren Materialien und Flüssigkeiten wie Petroleum, Alkohol, Gasöl, Kerosin und Kohleanzünder oder Fahrzeugen fern. Verwenden Sie diese Materialien nicht, um ein Feuer zu entfachen oder wieder anzuzünden.
13. Nicht bei starkem Wind benutzen.
14. Füllen Sie niemals zu viel Brennstoff ein und verwenden Sie den Grill niemals zum Verbrennen von Laub, Hausmüll oder Papier.
15. Vermeiden Sie bei der Benutzung weite Kleidung und achten Sie bei langen Haaren darauf, dass diese während der Benutzung des Grills zusammengebunden sind.
16. Lassen Sie ein brennendes Feuer niemals unbeaufsichtigt.
17. Bewahren Sie immer einen Feuerlöscher in sicherer und erreichbarer Entfernung vom Grill auf. Vergewissern Sie sich, dass die Person, die den Grill benutzt, in der Handhabung des Feuerlöschers unterwiesen ist.
18. Reinigen Sie den Grill vor der Lagerung immer gründlich. Lagern Sie den Grill nicht mit Asche oder brennbarem Material im Innenraum.

## MONTAGE

1. Vergewissern Sie sich anhand der Teilleiste (Abbildung 2), dass alle für die Montage benötigten Teile vorhanden sind.
2. Überprüfen Sie, dass die Teile nicht beschädigt sind und dass alle Löcher frei von Farbresten sind.
3. Stellen Sie sicher, dass Sie genügend Platz und einen sauberen, trockenen Bereich für die Montage haben.
4. Tragen Sie eine Arbeitsschutzausrüstung: Handschuhe und Schutzbrille.
5. Für den Zusammenbau folgen Sie bitte dem Montageplan (Abbildung 4).

## INBETRIEBNAHME

1. Vergewissern Sie sich vor der ersten Benutzung, dass die Gitter sauber und staubfrei sind. Wischen Sie sie bei Bedarf mit einem feuchten Tuch ab. Das Produkt kann beim ersten Erhitzen eine leichte Rauch- oder Geruchsentwicklung aufweisen. Dies ist normal und beeinträchtigt nicht die Sicherheit des Produkts.
2. Stellen Sie das Produkt auf eine saubere, trockene, feste und ebene Fläche.
3. Der Grill sollte vor dem ersten Einsatz mindestens 30 Minuten lang aufgeheizt werden.
4. Heben Sie den Heizrost an (Abbildung 3, 4), entfernen Sie den Bratrost (Abbildung 3, 21) und legen Sie eine kleine Menge Holzkohle auf den Kohlerost (Abbildung 3, 5). Entzünden Sie das Feuer gemäß den Anweisungen auf der Brennstoffverpackung.
5. Wenn der Brennstoff rot zu glühen beginnt und sich eine weiße Ascheschicht gebildet hat, fügen Sie mehr Brennstoff hinzu. Verwenden Sie maximal 2 kg Brennstoff für das Gerät.
6. Warten Sie etwa 15 Minuten, dann setzen Sie den Bratrost wieder ein und beginnen mit dem Braten.
7. Somit ist das Gerät betriebsbereit.
8. Zum Auslöschen warten Sie, bis die Kohle nicht mehr brennt und vollständig abgekühlt ist.

## REINIGUNG

1. Der Grill sollte nach jedem Gebrauch gereinigt und die darin befindliche Asche und Kohle entleert werden.
2. Lassen Sie den Grill und die Asche vor dem Reinigen und Entleeren vollständig abkühlen.
3. Entfernen Sie das Heizgitter (Abbildung 3, 4) und den Bratrost (Abbildung 3, 21).
4. Nehmen Sie den Kohlerost (Abbildung 3, 5) aus dem Garraum (Abbildung 3, 17) und werfen Sie die kalte Asche in einen feuerfesten Behälter oder befeuchten Sie ihn mit Wasser, um die Asche vollständig abzukühlen, bevor Sie sie in einen geeigneten Behälter geben.
5. Entfernen Sie den Aschenbecher (Abbildung 3, 9) und entsorgen Sie die Asche in einem feuerfesten Behälter.
6. Verwenden Sie ein leicht feuchtes Tuch, warmes Wasser und ein handelsübliches Reinigungsmittel, um das Heizgitter, das Bratrost und das Kohlerost zu reinigen. Verwenden Sie keine aggressiven, scheuernden Reinigungsmittel!

## TECHNISCHE DATEN

vorgeschlagener Brennstoff: Holzkohle, Holzkohlebriketts  
maximaler Brennstoff: .....2 kg  
Deckel: .....emaillierter Stahl, Ø59 cm  
Feuerraum:.....emaillierter Stahl, Ø57 cm  
Rost: .....verchromter Stahl, Ø54 cm  
Höhe des Gitters: .....76 cm vom Boden aus  
Kohlegitter: .....galvanisierter Stahl, Ø43 cm  
FüÙe: .....430 SS  
Gewicht: .....11 kg  
Geräteabmessungen: .....85 x 73 x 107 cm

**NAPOMENE**

1. PAŽNJA! Držite decu i kućne ljubimce dalje od uređaja.
2. PAŽNJA! Ne koristite proizvod u zatvorenom ili u slabo provetrenim prostorijama! Opasnost od trovanja ugljen-monoksidom!
3. PAŽNJA! Nemojte koristiti alkohol ili benzin za paljenje ili ponovno paljenje vatre. Koristite samo pokretače vatre koji su u skladu sa standardom EN 1860-3!
4. PAŽNJA! Roštilj postaje izuzetno vruć tokom upotrebe. Ne pomerajte ga tokom upotrebe!
5. PAŽNJA! Nepoštovanje uputstava može dovesti do smrti, ozbiljnih povreda i/ili oštećenja imovine.
6. Uverite se da uređaj nije oštećen prilikom transporta!
7. Ne potapajte proizvod u vodu ili druge tečnosti.
8. Metalni delovi koji se mogu dodirivati postaju vrući tokom upotrebe, ne dodirujte ih!
9. Zabranjena upotreba u prisustvu dece bez nadzora!
10. Roštilj uvek postavite na čvrstu, ravnu i vatrostalnu površinu, dalje od zapaljivih materijala.
11. Koristite samo na otvorenom, dobro provetrenom prostoru. Ne koristite proizvod u zatvorenom ili u slabo provetrenim prostorijama! Opasnost od trovanja ugljen-monoksidom!
12. Držite dalje od zapaljivih supstanci i tečnosti kao što su nafta, alkohol, dizel, kerozin i tečnost za upaljač ili vozila tokom upotrebe. Nemojte koristiti ove materijale za pokretanje ili ponovno rasplamsavanje vatre.
13. Ne koristite na jakom vetru.
14. Nikada nemojte prepuniti roštilj ćumutom ili koristiti roštilj za spaljivanje lišća, kućnog otpada, papira i slično.
15. Ne nosite široku odeću tokom upotrebe, a ako imate dugu kosu, uverite se da je vezana dok ste u blizini roštilja.
16. Nikada ne ostavljajte zapaljenu vatru bez nadzora.
17. Uvek držite aparat za gašenje požara na bezbednoj i dostupnoj udaljenosti od roštilja. Uverite se da je osoba koja koristi roštilj obučena da koristi aparat za gašenje požara.
18. Uvek temeljno očistite roštilj pre skladištenja. Ne skladištite roštilj sa pepelom ili zapaljivim materijalom unutra.

**SKLAPANJE**

1. Koristeći listu delova (slika 2), uverite se da su svi delovi potrebni za sklapanje dostupni.
2. Proverite da delovi nisu oštećeni i da na rupama nema ostataka boje.
3. Uverite se da ima dovoljno mesta i čistog, suvog prostora za montažu.
4. Nosite zaštitnu opremu: rukavice i zaštitne naočare.
5. Za montažu pratite dijagram sklapanja (slika 4).

**PUŠTANJE U RAD**

1. Pre prve upotrebe proverite da li su rešetke čiste i bez prašine. Ako je potrebno, obrišite ih vlažnom krpom. Proizvod može da emituje blagi dim ili miris kada se prvi put zagreje. Ovo je normalno i ne utiče na bezbednost proizvoda.
2. Stavite roštilj na čistu, suhu, čvrstu, horizontalnu površinu.
3. Roštilj se mora zagrevati najmanje 30 minuta pre prvog pečenja.
4. Podignite rešetku za zagrevanje (sl. 3, 4), uklonite rešetku za pečenje (sl. 3, 21) i stavite malu količinu uglja na rešetku za drveni ugalj (sl. 3, 5). Zapalite vatru prema uputstvima na pakovanju goriva za roštilj.
5. Kada ugalj počne da svetli crveno i na njemu se stvori sloj belog pepela, dodajte još uglja. Koristite najviše 2 kg uglja.
6. Sačekajte pribl. 15 minuta, a zatim vratite rešetku da bi započeli pečenje.
7. Ovim je roštilj spreman za rad.
8. Za gašenje sačekajte dok ugalj potpuno izgori i potpuno se ohladi.

**ČIŠĆENJE**

1. Roštilj treba očistiti nakon svake upotrebe i isprazniti pepeo i ugalj iz roštilja
2. Ostavite roštilj i pepeo da se potpuno ohladi pre čišćenja i praznjenja.
3. Uklonite rešetku za grejanje (Slika 3, 4) i rešetku za pečenje (Slika 3, 21).
4. Uklonite rešetku za drveni ugalj (sl. 3, 5) iz odeljka za pečenje (sl. 3, 17) i bezbedno bacite hladni pepeo iz nje u vatrostalnu posudu ili je navlažite vodom da se pepeo potpuno ohladi pre nego što ga stavite u odgovarajući kontejner.
5. Uklonite posudu sa pepelom (Slika 3, 9) i odložite pepeo u vatrostalnu posudu.
6. Koristite blago vlažnu krpu, toplu vodu i komercijalno dostupno sredstvo za čišćenje da očistite rešetku za grejanje, rešetku za pečenje i rešetku za drveni ugalj. Nemojte koristiti agresivna, abrazivna sredstva za čišćenje!

**TEHNIČKI PODACI**

preporučeno gorivo: ..... drveni ugalj (ćumur), briket od drvenog uglja  
maks. količina ćumura: ..... 2 kg  
poklopac: ..... emajlirani čelik, Ø59 cm  
ložište: ..... emajlirani čelik, Ø57 cm  
roštilj: ..... hromirani čelik, Ø54 cm  
visina roštilja: ..... 76 cm od zemlje  
rešetka za ćumur: ..... galvanizirani čelik, Ø43 cm  
noge: ..... 430 SS  
masa: ..... 11 kg  
dimenzije: ..... 85 x 73 x 107 cm

**BEZPEČNOSTNÍ UPOZORNĚNÍ**

1. **UPOZORNĚNÍ!** Gril uchovávejte mimo dosah dětí a domácích zvířat.
2. **UPOZORNĚNÍ!** Produkt nepoužívejte v interiérech, nebo na místech s nedostatečným větráním! Riziko otravy oxidem uhelnatým!
3. **UPOZORNĚNÍ!** K zapalování nebo opětovnému zapalování nepoužívejte alkohol nebo benzín! Používejte výhradně palivo splňující požadavky normy EN 1860-3!
4. **UPOZORNĚNÍ!** Gril se během používání mimořádně zahřívá. Během používání s grilem nemanipulujte!
5. **UPOZORNĚNÍ!** Nedodržení pokynů může způsobit smrtelný úraz, závažné poranění a/nebo materiální škodu.
6. Zkontrolujte, zda během přepravy nedošlo k poškození produktu.
7. Produkt neponořujte do vody, ani do jiné tekutiny.
8. Běžně přístupné kovové části se během používání zahřívají, nedotýkejte se jich!
9. Gril je zakázáno používat bez dozoru v přítomnosti dětí!
10. Dbejte na to, aby gril byl vždy umístěn na pevné, vodorovné a požáru odolné ploše, v dostatečné vzdálenosti od hořlavých materiálů.
11. Používejte výhradně na otevřeném, dobře větratelném prostranství. Produkt nepoužívejte v interiérech, nebo na místě bez možnosti větrání! Hrozí riziko otravy oxidem uhelnatým!
12. Během používání uchovávejte v dostatečné vzdálenosti od hořlavých materiálů a tekutin, například od ropy, alkoholu, nafty, benzínu a tekutin určených k zapalování uhlí, respektive od vozidel. Takové látky nepoužívejte k zapalování ani k opětovnému zapalování.
13. Gril nepoužívejte při silném větru.
14. Gril nikdy nepřepiňujte materiálem určeným k zapalování, nepoužívejte jej k pálení listů, komunálního odpadu nebo papíru.
15. Během používání grilu noste volný oděv, v případě dlouhých vlasů dbejte na to, aby vlasy byly staženy dozadu.
16. Oheň nikdy nenechávejte bez dozoru.
17. Vždy mějte po ruce hasicí přístroj, a to v dostatečné vzdálenosti od grilu. Ujistěte se tom, že osoba používající gril má znalosti potřebné k používání hasicího přístroje.
18. Před uskladněním gril vždy důkladně vyčistěte. Gril neukládejte s popelem nebo hořlavým materiálem uvnitř.

**MONTÁŽ**

1. Zkontrolujte, zda máte k dispozici všechny potřebné díly k montáži, uvedené na seznamu dílů (obrázek č. 2).
2. Zkontrolujte, zda díly nejsou poškozené, a zda jsou všechny otvory čisté, bez zbytků barvy.
3. Ujistěte se o tom, že k montáži grilu máte k dispozici dostatek místa a čistou, suchou plochu.
4. Používejte osobní ochranné prostředky: rukavice a ochranné brýle.
5. Při montáži postupujte podle schématu (obrázek č. 4).

**UVEDENÍ DO PROVOZU**

1. Před prvním použitím zkontrolujte, zda jsou mřížky čisté a bez prachu. Případně je otřete vlhkou utěrkou. Při prvním zahřátí může z grilu vycházet mírný kouř nebo zápach spáleniny. To je standardní jev, který nemá vliv na bezpečnost produktu.
2. Gril umístěte na čistou, suchou, pevnou a vodorovnou plochu.
3. Před prvním použitím je zapotřebí gril alespoň po dobu 30 minut zahřívát.
4. Zdvihněte zahřívací mřížku (3. obrázek, 4), odstraňte grilovací mřížku (3. obrázek, 21) a na mřížku určenou na dřevěné uhlí vložte malé množství dřevěného uhlí (3. obrázek, 5). Oheň zapalte podle pokynů uvedených na obalu topiva.
5. Když se topivo začne zahřívát a zbarví se do rudé barvy, respektive se na něm vytvořila vrstva bílého popela, přidejte topivo. Ke grilu použijte nejvýše 2 kg topiva.
6. Vyčkejte cca 15 minut, potom před zahájením grilování vraťte zpátky na místo grilovací mřížku.
7. Nyní je gril připraven k používání.
8. Před uhašením ohně vyčkejte, až uhlí přestane hořet a zcela vychladne.

**ČIŠTĚNÍ**

1. Gril je po každém použití zapotřebí vyčistit, respektive vyprázdnit popel a uhlí.
2. Před čištěním a vyprázdněním nechte gril a popel zcela vychladnout.
3. Odstraňte zahřívací mřížku (3. obrázek, 4) a grilovací mřížku (3. obrázek, 21).
4. Z grilovacího prostoru (3. obrázek, 17) odstraňte mřížku na uhlí (3. obrázek, 5), studený popel bezpečně vysypte do ohnivzdorné nádoby, případně popel navlhčete vodou, aby popel zcela vychladl předtím, než jej vysypete do vhodné nádoby.
5. Odstraňte nádobu na popel (3. obrázek, 9), popel vysypte do ohnivzdorné nádoby.
6. K čištění zahřívací mřížky, grilovací mřížky a mřížky na uhlí použijte mírně navlhčenou utěrku, teplou vodu a čisticí prostředek dostupný v obchodní síti. Nepoužívejte agresivní, abrazivní čisticí prostředky!

**TECHNICKÉ PARAMETRY**

doporučené topivo: ..... dřevěné uhlí, brikety z dřevěného uhlí  
maximální množství topiva: ..... 2 kg  
víko: ..... smaltovaná ocel, Ø59 cm  
topeniště: ..... smaltovaná ocel, Ø57 cm  
rošt: ..... chromovaná ocel, Ø54 cm  
výška roštu: ..... 76 cm od země  
mřížka na uhlí: ..... pozinkovaná ocel, Ø43 cm  
nožky: ..... 430 SS  
hmotnost: ..... 11 kg  
celkové rozměry: ..... 85 x 73 x 107 cm

**UPOZORENJA**

1. PAŽNJA! Držite djecu i kućne ljubimce dalje od uređaja.
2. PAŽNJA! Nemojte koristiti proizvod u zatvorenim ili slabo prozračenim prostorima! Opasnost od trovanja ugljičnim monoksidom!
3. PAŽNJA! Nemojte koristiti alkohol ili benzin za paljenje ili ponovno paljenje vatre. Koristite samo upaljače koji su u skladu sa standardom EN 1860-3!
4. PAŽNJA! Roštilj postaje iznimno vruć tijekom uporabe. Nemojte ga pomicati tijekom uporabe!
5. PAŽNJA! Nepoštivanje uputa može dovesti do smrti, ozbiljne ozljede i/ili materijalne štete.
6. Provjerite da se uređaj nije oštetiо tijekom transporta!
7. Nemojte uranjati uređaj u vodu ili druge tekućine
8. Metalni dijelovi koji se mogu dodirnuti postaju vrući tijekom uporabe, ne dirajte ih!
9. Ne koristite u blizini djece bez nadzora!
10. Roštilj uvijek postavljajte na čvrstu, ravnu i vatrostalnu površinu, dalje od zapaljivih materijala.
11. Koristite samo na otvorenom, dobro prozračenom prostoru. Nemojte koristiti proizvod u zatvorenim ili slabo prozračenim prostorima! Opasnost od trovanja ugljičnim monoksidom!
12. Tijekom uporabe držite podalje od zapaljivih tvari i tekućina kao što su nafta, alkohol, dizel, kerozin i tekućina za upaljače ili vozila. Nemojte koristiti ove materijale za paljenje ili ponovno paljenje vatre.
13. Ne koristite pri jakom vjetru.
14. Nikada nemojte prepuniti ili koristiti roštilj za spaljivanje lišća, kućnog otpada ili papira.
15. Ne nosite široku odjeću tijekom korištenja, a ako imate dugu kosu, svezite je dok ste oko roštilja dok je u upotrebi.
16. Nikada ne ostavljajte zapaljenu vatru bez nadzora.
17. Aparat za gašenje požara uvijek držite na sigurnoj i dostupnoj udaljenosti od roštilja. Provjerite je li osoba koja koristi roštilj obučena za korištenje aparata za gašenje požara.
18. Uvijek temeljito očistite roštilj prije spremanja. Nemojte skladištiti roštilj s pepelom ili zapaljivim materijalom unutra.

**MONTAŽA**

1. Pomoću popisa dijelova (Slika 2) provjerite jesu li svi dijelovi potrebni za sastavljanje dostupni.
2. Provjerite da dijelovi nisu oštećeni i da ni na jednoj rupi nema ostataka boje.
3. Provjerite ima li dovoljno prostora i čistog, suhog prostora za sastavljanje.
4. Nosite sigurnosnu zaštitnu opremu: rukavice i naočale.
5. Za montažu slijedite dijagram montaže (Slika 4).

**POKRETANJE**

1. Prije prve uporabe provjerite jesu li rešetke čiste i bez prašine. Ako je potrebno, obrišite ih vlažnom krpom. Proizvod može ispuštati lagani dim ili miris kada se prvi put zagrije. To je normalno i ne utječe na sigurnost proizvoda.
2. Postavite proizvod na čistu, suhu, čvrstu, vodoravnu površinu.
3. Prije prvog pečenja roštilj se mora grijati najmanje za 30 minuta.
4. Podignite rešetku za grijanje (Sl. 3, 4), uklonite rešetku za pečenje (Sl. 3, 21) i stavite malu količinu drvenog ugljena na rešetku za ugljen (Sl. 3, 5). Zapalite vatru prema uputama na pakiranju goriva.
5. Kada gorivo počne svijetliti crveno i na njemu se stvori sloj bijelog pepela, dodajte još goriva. Koristite maksimalno 2 kg goriva za uređaj.
6. Pričekajte otpr. 15 minuta, zatim vratite rešetku pećnice da počnete peći.
7. Uređaj je sada spreman za upotrebu.
8. Za gašenje pričekajte da ugljen prestane gorjeti i potpuno se ohladi.

**ČIŠĆENJE**

1. Roštilj se treba očistiti nakon svake upotrebe i isprazniti pepeo i ugljen iz njega.
2. Ostavite rešetku i pepeo da se potpuno ohladi prije čišćenja i praznjenja.
3. Uklonite rešetku za grijanje (Slika 3, 4) i rešetku za pečenje (Slika 3, 21).
4. Uklonite rešetku za ugljen (Sl. 3, 5) iz odjeljka pećnice (Sl. 3, 17) i sigurno bacite hladan pepeo iz nje u vatrostalnu posudu ili je namočite vodom kako biste potpuno ohladili pepeo prije nego što ga stavite u odgovarajuću posudu.
5. Izvadite pepeljaru (Slika 3, 9) i odložite pepeo u vatrostalnu posudu.
6. Koristite lagano vlažnu krpu, toplu vodu i komercijalno dostupno sredstvo za čišćenje za čišćenje rešetke za grijanje, rešetke za pečenje i rešetke od drvenog ugljena. Nemojte koristiti agresivna, abrazivna sredstva za čišćenje!

**TEHNIČKI PODACI**

preporučeno gorivo: ..... drveni ugljen, briketi od drvenog ugljena  
maksimalno gorivo: ..... 2 kg  
poklopac: ..... emajlirani čelik, Ø59 cm  
ložište: ..... emajlirani čelik, Ø57 cm  
rešetka: ..... kromirani čelik, Ø54 cm  
visina rešetke: ..... 76 cm od tla  
rešetka za ugljen: ..... pocinčani čelik, Ø43 cm  
noge: ..... 430 SS  
težina: ..... 11 kg  
dimenzije uređaja: ..... 85 x 73 x 107 cm





Producer / gyártó / výrobca / producător / Hersteller / proizvođač / výrobce / proizvođač:  
**SOMOGYI ELEKTRONIC®** • H – 9027 • Győr, Gesztenyefa út 3. • [www.somogyi.hu](http://www.somogyi.hu)

Distribútor: **SOMOGYI ELEKTRONIC SLOVENSKO s. r. o.**  
Ul. gen. Klapku 77, 945 01 Komárno, SK • Tel.: +421/0/35 7902400 • [www.somogyi.sk](http://www.somogyi.sk)

Distributor: **S.C. SOMOGYI ELEKTRONIC S.R.L.**  
J12/2014/13.06.2006 C.U.I.: RO 18761195  
Cluj-Napoca, județul Cluj, România, Str. Prof. Dr. Gheorghe Marinescu, nr. 2, Cod poștal: 400337  
Tel.: +40 264 406 488, Fax: +40 264 406 489 • [www.somogyi.ro](http://www.somogyi.ro)

Uvoznik za SRB: **ELEMENTA d.o.o.**  
Jovana Mikića 56, 24000 Subotica, Srbija • Tel: +381(0)24 686 270 • [www.elementa.rs](http://www.elementa.rs)  
Zemlja uvoza: Mađarska • Zemlja porekla: Kina • Proizvođač: Somogyi Elektronik Kft.

Uvoznik za HR: **ZED d.o.o.**  
Industrijska c. 5, 10360 Sesvete, Hrvatska • Tel: +385 1 2006 148 • [www.zed.hr](http://www.zed.hr)  
Uvoznik za BiH: **DIGITALIS d.o.o.**  
M.Spahе 2A/30, 72290 Novi Travnik, BiH • Tel: +387 61 095 095 • [www.digitalis.ba](http://www.digitalis.ba)  
Proizvođač: Somogyi Elektronik Kft, Gesztenyefa ut 3, 9027 Győr, Mađarska

