

**instruction manual  
eredeti használati utasítás  
návod na použitie  
manual de utilizare  
Bedienungsanleitung  
uputstvo za upotrebu  
návod k použití  
uputa za uporabu**



Producer / gyártó / výrobca / producător / Hersteller / proizvođač / výrobce / proizvođač: **SOMOGYI ELEKTRONIC®** • H – 9027 • Győr, Gesztenyefa út 3. • [www.somogyi.hu](http://www.somogyi.hu)

Distribútor: **SOMOGYI ELEKTRONIC SLOVENSKO s. r. o.** • Ul. gen. Klapku 77, 945 01 Komárno, SK • Tel.: +421/0/35 7902400 • [www.somogyi.sk](http://www.somogyi.sk)

Distributor: **S.C. SOMOGYI ELEKTRONIC S.R.L.** • J12/2014/13.06.2006 C.U.I.: RO 18761195 • Cluj-Napoca, județul Cluj, România, Str. Prof. Dr. Gheorghe Marinescu, nr. 2, Cod poștal: 400337 • Tel.: +40 264 406 488, Fax: +40 264 406 489 • [www.somogyi.ro](http://www.somogyi.ro)

Uvoznik za SRB: **ELEMENTA d.o.o.** • Jovana Mikića 56, 24000 Subotica, Srbija • Tel: +381(0)24 686 270 • [www.elementa.rs](http://www.elementa.rs)  
• Zemlja uvoza: Mađarska • Zemlja porekla: Kina • Proizvođač: Somogyi Elektronik Kft.

Uvoznik za HR: **ZED d.o.o.** • Industrijska c. 5, 10360 Sesvete, Hrvatska • Tel: +385 1 2006 148 • [www.zed.hr](http://www.zed.hr)  
Uvoznik za BiH: **DIGITALIS d.o.o.** • M.Spahie 2A/30, 72290 Novi Travnik, BiH • Tel: +387 61 095 095 • [www.digitalis.ba](http://www.digitalis.ba)  
Proizvođač: Somogyi Elektronik Kft, Gesztenyefa ut 3, 9027 Gyor, Mađarska



<b>EN</b>	Warning! To reduce the risk of injury, read instructions manual carefully!
<b>H</b>	Figyelem! A sérülés kockázatának csökkentése érdekében figyelmesen olvassa el a használati útmutatót!
<b>SK</b>	Pozor! Aby ste znížili nebezpečenstvo zranenia, pozorne si prečítajte návod na použitie!
<b>RO</b>	Atenție! Pentru a reduce riscul de rănire, citiți cu atenție manualul de utilizare!
<b>D</b>	Achtung! Lesen Sie die Anweisungen sorgfältig durch, um das Verletzungsrisiko zu verringern!
<b>SRB-MNE</b>	Pažnja! Da biste smanjili rizik od povreda, pažljivo pročitajte uputstvo za upotrebu!
<b>CZ</b>	Upozornění! Abyste předešli riziku úrazu, přečtěte si pozorně celý návod k používání!
<b>HR-BIH</b>	Pažnja! Kako biste smanjili rizik od ozljeda, pažljivo pročitajte upute za uporabu!

<b>EN</b>	Carbon Monoxide Poisoning Hazard	Do Not Use in Motor Homes	Do Not Use Indoors	Do Not Use in tents	Use in open Spaces
<b>H</b>	Szén-monoxid-mérgezés veszély	Ne használja lakóautókban	Ne használja beltérben	Ne használja sátrakban	Használhatja nyílt tereken
<b>SK</b>	Nebezpečenstvo otravy oxidom uhoľnatým	Nepoužívajte v obytných autách	Nepoužívajte vo vnútornom prostredí	Nepoužívajte v stanoch	Používajte vo vonkajšom prostredí
<b>RO</b>	Risc de intoxicație cu monoxid de carbon	Nu utilizați în RV-uri	Nu utilizați în interior	A nu se folosi în corturi	Utilizați în spații deschise
<b>D</b>	Gefahr einer Kohlenmonoxidvergiftung	Nicht in Wohnmobilen benutzen	Nicht in geschlossenen Räumen benutzen	Nicht in Zelten benutzen	Verwendung in Freiräumen
<b>SRB-MNE</b>	Rizik od trovanja ugljen-monoksidom	Ne koristite u kamperima	Ne koristiti u zatvorenom prostoru	Ne koristiti u šatorima	Koristite na otvorenim prostorima
<b>CZ</b>	Riziko otravy oxidem uhelnatým	Nepoužívejte v obytných vozech	Nepoužívejte v interiérech	Nepoužívejte ve stanech	Používejte na otevřeném prostranství
<b>HR-BIH</b>	Opasnost od trovanja ugljičnim monoksidom	Ne koristite u kamperima	Ne koristite u zatvorenom prostoru	Ne koristite u šatorima	Koristite u otvorenim prostorima

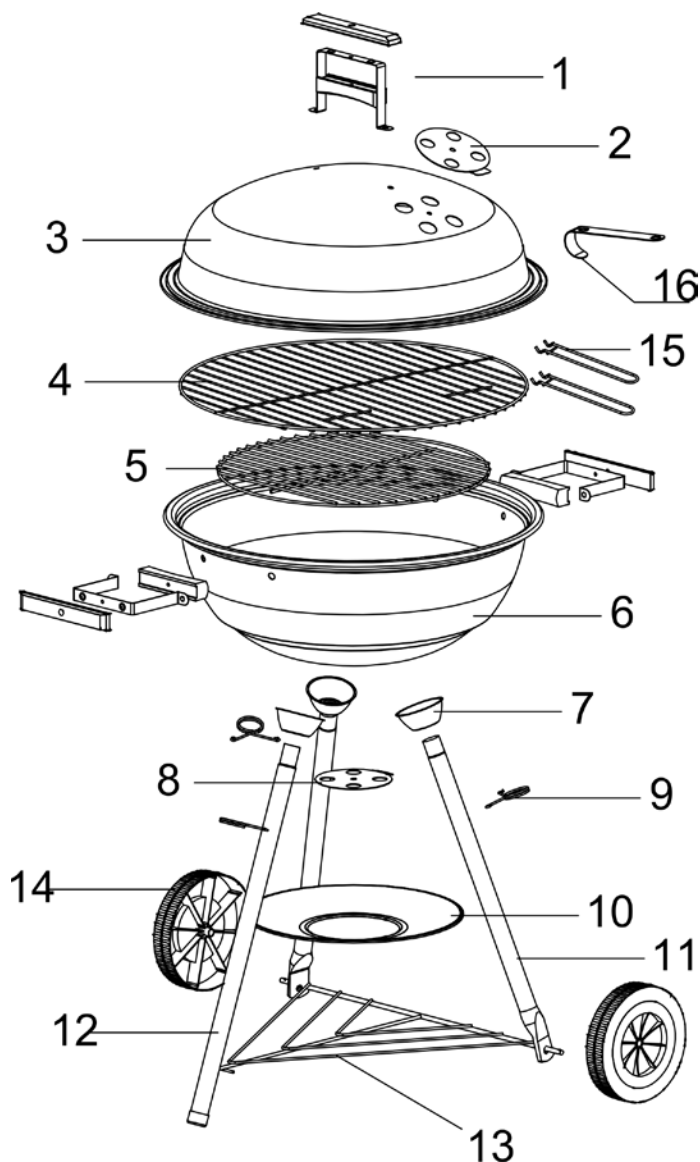
figure 2. • 2. ábra • 2. obraz • figura 2. • Abb. 2. • 2. skica • 2. obrázek • 2. slika

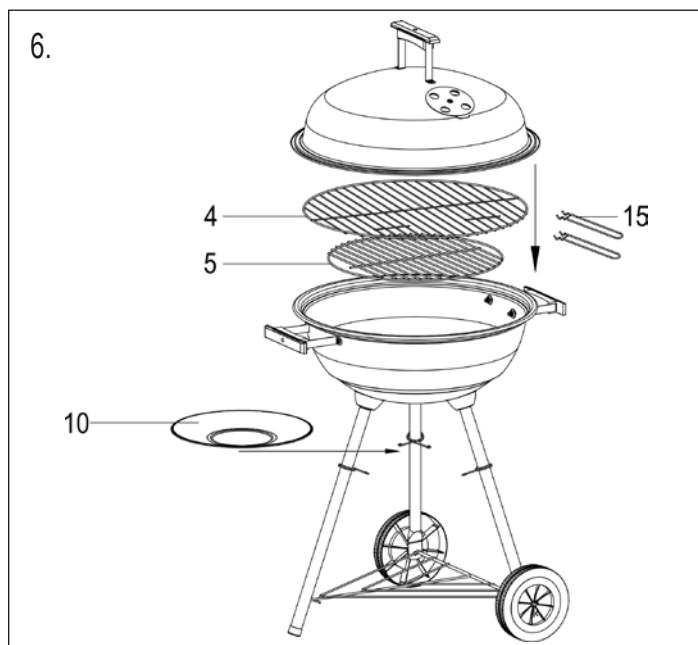
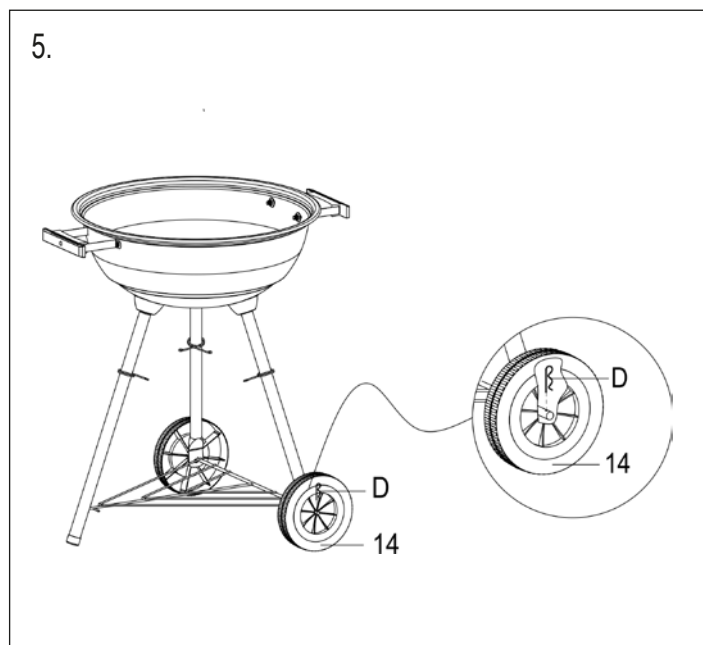
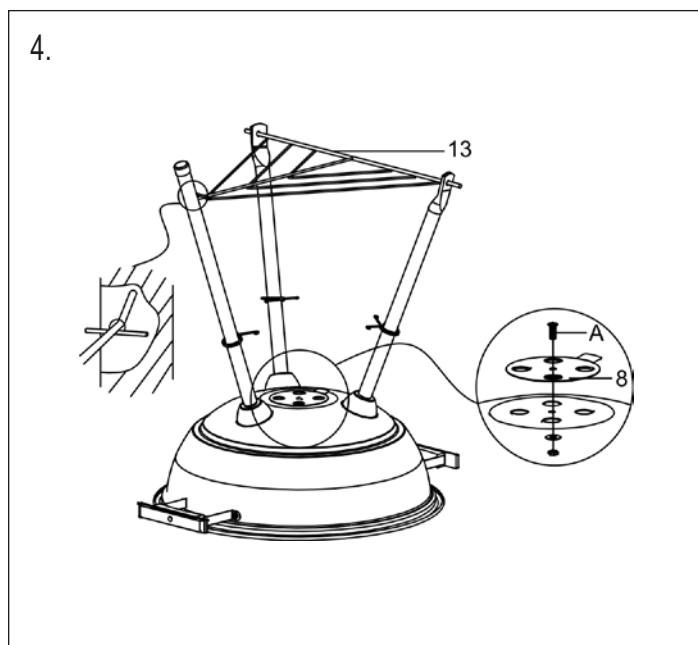
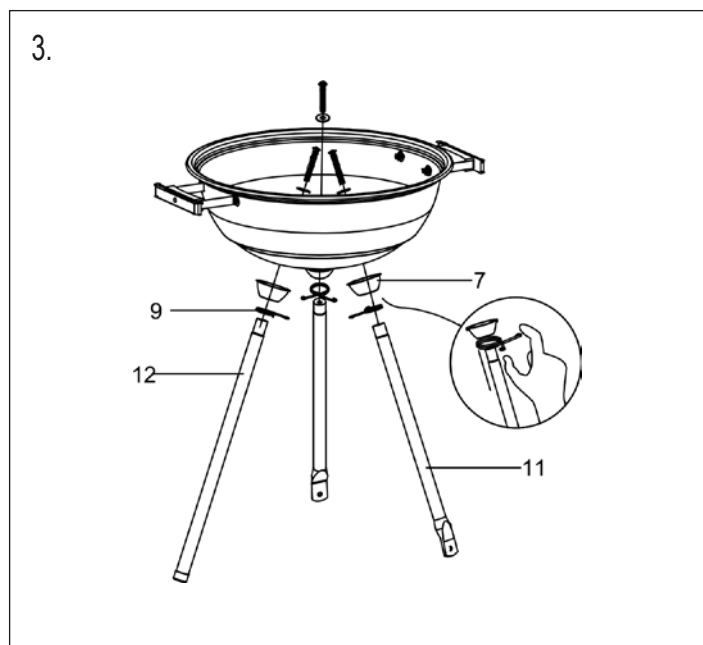
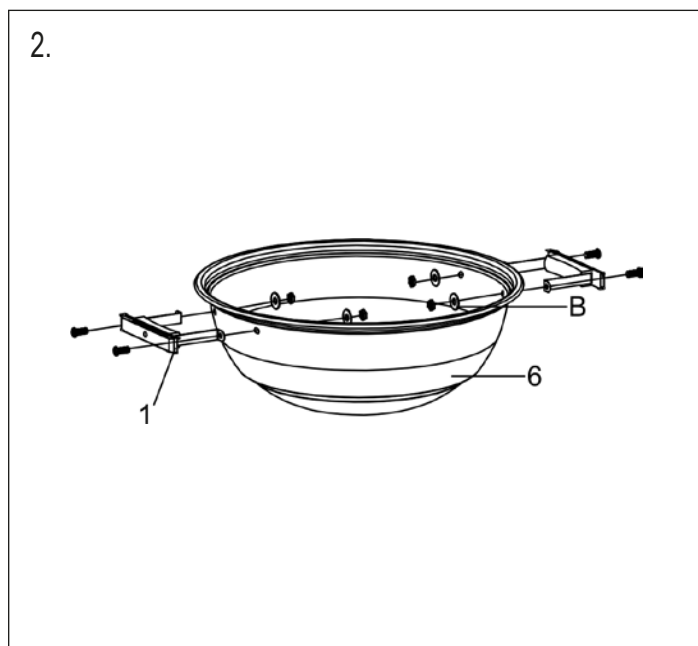
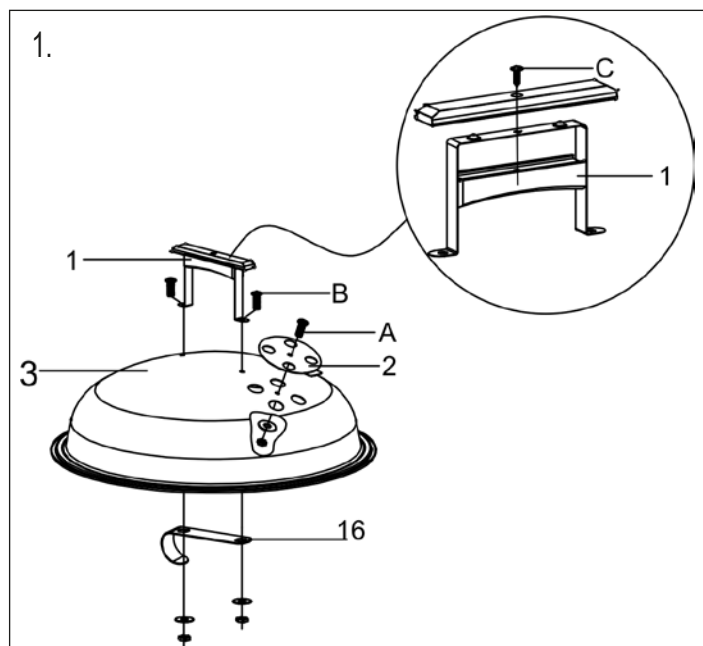
EN - Parts list / H - Alkatrészlista / SK - Zoznam dielov / RO - Lista de piese /  
D - Liste der Einzelteile / SRB-MNE - Lista delova / CZ - Soupis dílů /  
HR-BIH - popis djelova

1		x3
2		x1
3		x1
4		x1
5		x1
6		x1
7		x3
8		x1
9		x3
10		x1
11		x2
12		x1
13		x1
14		x2
15		x2
16		x1
A	M5x12	x2
B	M6x12	x6
C	M4x16	x3
D		x2

figure 3. • 3. ábra • 3. obraz • figura 3. • Abb. 3 • 3. skica • 3. obrázek • 3. slika

EN - Exploded Diagram / H - Robbantott ábra / SK - Rozobratý obrázok /  
RO - Vedere dezmembrată / D - Explosionszeichnung / SRB-MNE - Skica sa delovima /  
CZ - Rozložený obrázek / HR-BIH - eksplodirana slika





# **EN** SPHERICAL GRILL

Before using the product for the first time, please read the instructions for use below and retain them. The original instructions were written in the Hungarian language.

## **WARNINGS**

1. **ATTENTION!** Keep children and pets away from the device.
2. **ATTENTION!** Do not use the product indoors or in poorly ventilated areas! Danger of carbon monoxide poisoning!
3. **ATTENTION!** Do not use alcohol or gasoline to start or relight a fire. Use only fire starters that comply with the EN 1860-3 standard!
4. **ATTENTION!** The grill becomes extremely hot during use. Do not move during use!
5. **ATTENTION!** Failure to follow instructions may result in death, serious injury, and/or property damage.
6. Make sure that the device has not been damaged during transportation!
7. Do not immerse the device in water or other liquids
8. Touchable metal parts become hot during use, do not touch them!
9. Do not operate near children without supervision!
10. Be sure to always place the grill on a solid, level and fireproof surface, away from combustible materials.
11. Use only in an open, well-ventilated area. Do not use the product indoors or in poorly ventilated areas! Danger of carbon monoxide poisoning!
12. Keep away from flammable substances and liquids such as petroleum, alcohol, diesel, kerosene and coal lighter fluid or for vehicles during use. Do not use these materials to start or relight a fire.
13. Do not use in strong winds.
14. Never overfill or use the grill to burn leaves, household waste or paper.
15. Do not wear loose clothing during use, if you have long hair, make sure it is tied back till you are around the grill while it is in use.
16. Never leave a burning fire unattended.
17. Always keep a fire extinguisher at a safe and accessible distance from the grill. Make sure the person using the grill is trained to use a fire extinguisher.
18. Always clean the grill thoroughly before storage. Do not store the grill with ashes or combustible material inside.

## **ASSEMBLY**

1. Using the parts list (Figure 2), make sure that all the parts required for assembly are available.
2. Check that the parts has not been damaged and that all holes are free of paint residue.
3. Make sure there is enough space and a clean, dry area for assembly.
4. Wear safety protective equipment: gloves and goggles.
5. For assembly, follow the Assembly diagram (Figure 4).

## **STARTUP**

1. Before first use, check that the grids are clean and dust-free. If necessary, wipe them with a damp cloth. The product may emit a slight smoke or odor when it is first heated. This is normal and does not affect the safety of the product.
2. Place the product on a clean, dry, solid, horizontal surface.
3. The grill must be heated for at least 30 minutes before the first grilling.
4. Lift the warming grid (Fig. 3, 4) and place a small amount of charcoal on the charcoal grid (Fig. 3). Light the fire according to the instructions on the fuel packaging.
5. When the fuel starts to glow red and a layer of white ash has formed on it, add more fuel. Use a maximum of 1 kg of fuel for the device.
6. Wait approx. 15 minutes, then replace the oven grid to start grilling.
7. The device is now ready for use.
8. To extinguish, wait until the coal stops burning and cools down completely.

## **CLEANING**

1. The grill should be cleaned after each use and the ash and coal inside should be emptied.
2. Allow the grill and ash to cool completely before cleaning and emptying.
3. Remove the oven grid (Fig. 3, 4).
4. Remove the charcoal grid (Fig. 3, 5) from the oven compartment (Fig. 3, 6) and safely discard the cold ash from it into a fireproof container or wet it with water to cool the ash completely before placing it in a suitable container.
5. Remove the ash tray (Figure 3, 10) and dispose of the ash in a fireproof container.
6. Use a slightly damp cloth, warm water and a commercially available cleaning agent to clean the grill and charcoal grate. Do not use aggressive, abrasive cleaning agents!

## **SPECIFICATIONS**

recommended fuel: ..... charcoal, charcoal briquettes  
maximum fuel: ..... 1 kg  
firebox: ..... enameled steel, Ø46.5 cm  
grid: ..... chromed steel, Ø43.5 cm  
grid height: ..... 64 cm from the ground  
charcoal tray: ..... stainless steel  
weight: ..... 4.7 kg  
device size: ..... 48 x 60 x 87 cm

**FIGYELMEZTETÉSEK**

1. FIGYELEM! Tartsa távol a készüléktől a gyermekeket és a háziállatokat.
2. FIGYELEM! Ne használja a terméket beltérben, vagy rosszul szellőző helyen! Szén-monoxid-mérgezés veszély!
3. FIGYELEM! Ne használjon alkoholt vagy benzint tüzgyújtáshoz vagy újragyújtáshoz! Csak az EN 1860-3 szabványnak megfelelő tüzgyújtót használjon!
4. FIGYELEM! Használat közben a grill rendkívül forróvá válik. Használat közben ne mozgassa!
5. FIGYELEM! Az utasítások be nem tartása halált, súlyos testi sérülést és/vagy anyagi kárt okozhat.
6. Bizonyosodjon meg róla, hogy a készülék nem sérült meg a szállítás során!
7. Ne merítse a készüléket vízbe, vagy más folyadékba
8. A megérinthető fém részek forróvá válnak a használatkor, ne érintse!
9. Tilos gyermekek közelében felügyelet nélkül működtetni!
10. Ügyeljen arra, hogy a grillt mindig szilárd, vízszintes és tűzálló felületre helyezze, távol az éghető anyagoktól.
11. Kizárólag nyitott, jó szellőzésű területen használja. Ne használja a terméket beltérben, vagy rosszul szellőző helyen! Szén-monoxid-mérgezés veszély!
12. Használat közben tartsa távol gyúlékony anyagoktól és folyadékoktól, például kőolajtól, alkoholtól, gázolajtól, kerozintól és szennyvíztől folyadéktól vagy járművektől. Ne használja ezeket az anyagokat tüzgyújtásra vagy újragyújtásra.
13. Erős szélben ne használja.
14. Soha ne töltsen túl tüzelőanyaggal, és ne használja a grillsütőt levelek, háztartási hulladék vagy papír elégetésére.
15. Használat közben ne viseljen bő ruhát, és hosszú haj esetén ügyeljen rá, hogy hátra legyen kötve a grill körül, miközben az használatban van.
16. Égő tüzet soha ne hagyjon felügyelet nélkül.
17. Mindig tartson tűzoltó készüléket biztonságos és hozzáférhető távolságra a grilltől. Győződjön meg róla, hogy a grillt használó személyt kiképezték a tűzoltó készülék használatára.
18. Tárolás előtt mindig alaposan takarítsa ki a grillt. Ne tárolja a grillsütőt hamuval vagy éghető anyaggal a belsejében.

**ÖSSZESZERELÉS**

1. Győződjön meg az alkatrész lista (2. ábra) segítségével arról, hogy az összeszereléshez szükséges összes alkatrész rendelkezésre áll.
2. Ellenőrizze, hogy az alkatrészek nem-e sérültek, és hogy minden lyuk festékmaradványoktól mentes.
3. Győződjön meg arról, hogy van elegendő hely és tiszta, száraz terület az összeszereléshez.
4. Viseljen biztonsági védőfelszerelést: kesztyűt és védőszemüveget.
5. Az összeszereléshez kövesse az Összeszerelés ábrarost (4. ábra).

**ÜZEMBE HELYEZÉS**

1. Első használat előtt ellenőrizze, hogy a rácsok tiszták és pormentesek. Ha szükséges nedves ruhával törölje át őket. A termék első felmelegítéskor enyhe füstöt vagy szagot bocsáthat ki. Ez normális, és nem befolyásolja a termék biztonságát.
2. Helyezze a terméket tiszta, száraz, szilárd, vízszintes felületre.
3. A grillsütőt az első sütés előtt legalább 30 percig melegíteni kell.
4. Emelje fel a sütőrácsot (3. ábra, 4), és tegyen egy kis mennyiségű szenet a faszénrácsra (3. ábra, 5). A tüzgyújtást végezze a tüzelőanyag csomagolásán található utasításoknak megfelelően.
5. Amikor a tüzelőanyag vörösen izzani kezd, és egy fehér hamuréteg képződött rajta, adjon hozzá még tüzelőanyagot. Maximum 1 kg tüzelőanyagot használjon a készülékhez.
6. Várjon kb. 15 percet, majd helyezze vissza a sütőrácsot a sütés megkezdéséhez.
7. Ezzel a készülék használatra kész.
8. Az eloltáshoz várja meg, amíg a szén abbahagyja az égést, és teljesen kihűl.

**TISZTÍTÁS**

1. A grillsütőt minden használat után meg kell tisztítani, és a benne lévő hamut és szenet ki kell üríteni.
2. Tisztítás és kiürítés előtt hagyja teljesen kihűlni a grillsütőt és a hamut.
3. Távolítsa el a sütőrácsot (3. ábra, 4).
4. Távolítsa el a szénrácsot (3. ábra, 5) a sütőtérből (3. ábra, 6), és biztonságosan dobja ki a hideg hamut róla egy tűzálló edénybe, vagy nedvesítse meg vízzel, hogy a hamut teljesen lehűljön, mielőtt megfelelő tartályba helyezné.
5. Vegye le a hamugyjtó tálcát (3. ábra, 10), és dobja ki a hamut egy tűzálló edénybe.
6. A sütőrács és a szénrács tisztításához használjon enyhén nedves ruhát, meleg vizet és kereskedelmi forgalomban kapható tisztítószert. Ne használjon agresszív, súroló hatású tisztítószereket!

**MŰSZAKI ADATOK**

javasolt tüzelőanyag: ..... faszén, faszénbrikett  
maximum tüzelőanyag: ..... 1 kg  
tűztér: ..... zománcozott acél, Ø46,5 cm  
rostély: ..... krómozott acél, Ø43,5 cm  
rostélymagasság: ..... 64 cm a talajtól  
széntartó tálca: ..... rozsdamentes acél  
tömege: ..... 4,7 kg  
készülék mérete: ..... 48 x 60 x 87 cm



**UPOZORNENIA**

1. POZOR! Udržujte deti a domáce zvieratá mimo dosahu zariadenia.
2. POZOR! Výrobok nepoužívajte vo vnútri alebo v zle vetraných priestoroch! Nebezpečenstvo otravy oxidom uhoľnatým!
3. POZOR! Na založenie alebo opätovné zapálenie ohňa nepoužívajte alkohol alebo benzín. Používajte iba zapaľovače, ktoré spĺňajú normu EN 1860-3!
4. POZOR! Gril je počas používania extrémne horúci. Počas používania nehýbte s ním!
5. POZOR! Nedodržanie pokynov môže mať za následok smrť, vážne zranenie a/alebo poškodenie majetku.
6. Skontrolujte, či sa zariadenie počas prepravy nepoškodilo!
7. Neponárajte zariadenie do vody alebo iných tekutín
8. Kovové časti, ktorých sa možno dotýkať, sú počas používania horúce, nedotýkajte sa ich!
9. Neprevádzkujte v blízkosti detí bez dozoru!
10. Gril vždy umiestnite na pevný, rovný a ohňovzdorný povrch, ďaleko od horľavých materiálov.
11. Používajte iba v otvorenom, dobre vetranom priestore. Výrobok nepoužívajte vo vnútri alebo v zle vetraných priestoroch! Nebezpečenstvo otravy oxidom uhoľnatým!
12. Uchovávajte mimo dosahu horľavých látok a kvapalín, ako je ropa, alkohol, nafta, petrolej a kvapalina do uhoľných zapaľovačov alebo vozidiel počas používania. Tieto materiály nepoužívajte na založenie alebo opätovné zapálenie ohňa.
13. Nepoužívajte pri silnom vetre.
14. Nikdy gril neprepĺňajte palivom ani ho nepoužívajte na spaľovanie lístia, domáceho odpadu alebo papiera.
15. Počas používania nenoste voľné oblečenie a ak máte dlhé vlasy, dbajte na to, aby ste ich mali zviazané, keď sa nachádzate v blízkosti grilu.
16. Nikdy nenechávajte horiaci oheň bez dozoru.
17. Vždy majte hasiaci prístroj v bezpečnej a dostupnej vzdialenosti od grilu. Uistite sa, že osoba používajúca gril je vyškolená na používanie hasiaceho prístroja.
18. Pred uskladnením gril vždy dôkladne očistite. Neskladujte gril s popolom alebo horľavým materiálom vo vnútri.

**MONTÁŽ**

1. Pomocou zoznamu dielov (obrázok 2) sa uistite, že sú k dispozícii všetky diely potrebné na montáž.
2. Skontrolujte, či diely nie sú poškodené a či sú všetky otvory bez zvyškov farby.
3. Uistite sa, že máte dostatok miesta a čisté, suché miesto na montáž.
4. Noste bezpečnostné ochranné prostriedky: rukavice a okuliare.
5. Pri montáži postupujte podľa Montážnej schémy (obrázok 4).

**UVEDENIE DO PREVÁDZKY**

1. Pred prvým použitím skontrolujte, či sú mriežky čisté a bez prachu. V prípade potreby ich utrite vlhkou utierkou. Produkt môže pri prvom zahriatí vydávať mierny dym alebo zápach. Je to normálne a nemá to vplyv na bezpečnosť produktu.
2. Výrobok umiestnite na čistý, suchý, pevný, vodorovný povrch.
3. Gril musí byť pred prvým pečením rozohriaty aspoň 30 minút.
4. Zdvihnite rošt na pečenie (3. obrázok, 4) a položte malé množstvo uhlia na mriežku na drevené uhlie (3. obrázok, 5). Zapáľte oheň podľa pokynov na obale paliva.
5. Keď palivo začne žiariť na červeno a vytvorí sa na ňom vrstva bieleho popola, pridajte ďalšie palivo. Do grilu použite maximálne 1 kg paliva.
6. Počkajte cca. 15 minút, potom umiestnite rošt na pečenie späť a začnite piecť.
7. Gril je teraz pripravený na použitie.
8. Na uhasenie počkajte, kým uhlie prestane horieť a úplne vychladne.

**ČISTENIE**

1. Gril by ste mali vyčistiť po každom použití a vyprázdniť popol a uhlie vo vnútri.
2. Pred čistením a vyspaním nechajte gril a popol úplne vychladnúť.
3. Odstráňte rošt na pečenie (3. obrázok, 4).
4. Odstráňte rošt na drevené uhlie (3. obrázok, 5) z priestoru na pečenie (3. obrázok, 6), a studený popol z neho bezpečne vyhodte do ohňovzdornej nádoby alebo ho pred vložením do vhodnej ohňovzdornej nádoby navlhčite vodou, aby sa popol úplne ochladil.
5. Odstráňte nádobu na popol (3. obrázok, 10) a vyhodte popol do ohňovzdornej nádoby.
6. Na rošt na pečenie a mriežky na drevené uhlie použite mierne navlhčenú utierku, teplú vodu a bežne dostupný čistiaci prostriedok. Nepoužívajte agresívne a práškové čistiace prostriedky!

**TECHNICKÉ ÚDAJE**

odporúčané palivo:..... drevené uhlie, brikety z dreveného uhlia  
max. palivo:..... 1 kg  
ohnisko:..... smaltovaná oceľ, Ø46,5 cm  
rošt:..... chrómovaná oceľ, Ø43,5 cm  
výška roštu:..... 64 cm od zeme  
nádobu na drevené uhlie:..... pozinkovaná oceľ  
hmotnosť:..... 4,7 kg  
rozmery:..... 48 x 60 x 87 cm

**ATENȚIONĂRI**

1. ATENȚIE! Țineți copiii și animalele de companie departe de dispozitiv.
2. ATENȚIE! Nu utilizați produsul în interior sau în zone slab ventilate! Pericol de intoxicație cu monoxid de carbon!
3. ATENȚIE! Nu folosiți alcool sau benzină pentru a aprinde sau reaprinde focul. Folosiți numai brichete care respectă standardul EN 1860-3!
4. ATENȚIE! Grătarul devine extrem de fierbinte în timpul utilizării. Nu-l mișcați în timpul utilizării!
5. ATENȚIE! Nerespectarea instrucțiunilor poate duce la deces, vătămări corporale grave și/sau daune materiale.
6. Asigurați-vă că dispozitivul nu a fost deteriorat în timpul transportului!
7. Nu scufundați dispozitivul în apă sau alte lichide
8. Piese metalice palpabile devin fierbinți în timpul utilizării, nu le atingeți!
9. Nu operați în apropierea copiilor fără supraveghere!
10. Asigurați-vă că plasați grătarul întotdeauna pe o suprafață solidă, plană și ignifugă, departe de materiale combustibile.
11. Utilizați numai într-o zonă deschisă, bine ventilată. Nu utilizați produsul în interior sau în zone slab ventilate! Pericol de intoxicație cu monoxid de carbon!
12. Țineți departe de substanțe și lichide inflamabile, cum ar fi petrolul, alcoolul, motorina, kerosenul și lichidul de brichetă sau vehicule în timpul utilizării. Nu folosiți aceste materiale pentru a aprinde sau reaprinde focul.
13. A nu se folosi în vânt puternic.
14. Nu umpleți excesiv cu combustibil și nu folosiți niciodată grătarul pentru a arde frunze, deșeuri menajere sau hârtie.
15. Nu purtați haine largi în timpul utilizării și, dacă aveți părul lung, asigurați-vă că este legat în spate în jurul grătarului în timp ce acesta este în uz.
16. Nu lăsați niciodată un foc care arde nesupravegheat.
17. Păstrați întotdeauna un stingător la o distanță sigură și accesibilă de grătar. Asigurați-vă că persoana care folosește grătarul este instruită să folosească un stingător.
18. Curățați întotdeauna grătarul bine înainte de depozitare. Nu depozitați grătarul cu cenușă sau materiale combustibile în interior.

**ASAMBLARE**

1. Folosind lista de piese (Figura 2), asigurați-vă că toate piesele necesare pentru asamblare sunt disponibile.
2. Verificați dacă piesele nu sunt deteriorate și că găurile nu au reziduuri de vopsea.
3. Asigurați-vă că există suficient spațiu și o zonă curată și uscată pentru asamblare.
4. Purtați echipament de protecție de siguranță: mănuși și ochelari de protecție.
5. Pentru asamblare, urmați diagrama de asamblare (Figura 4).

**PUNERE ÎN FUNCȚIUNE**

1. Înainte de prima utilizare, verificați dacă grilajele sunt curate și fără praf. Dacă este necesar, ștergeți-le cu o cârpă umedă. Produsul poate emite un ușor fum sau miros la prima încălzire. Acest lucru este normal și nu afectează siguranța produsului.
2. Așezați produsul pe o suprafață orizontală curată, uscată, solidă.
3. Grătarul trebuie încălzit cel puțin 30 de minute înainte de prima gătire.
4. Ridicați grătarul (Fig. 3, 4) și puneți o cantitate mică de cărbune pe grătarul de cărbune (Fig. 3, 5). Aprindeți focul conform instrucțiunilor de pe ambalajul combustibilului.
5. Când combustibilul începe să strălucească roșu și s-a format un strat de cenușă albă pe el, adăugați mai mult combustibil. Utilizați maxim 1 kg de combustibil pentru dispozitiv.
6. Așteptați aprox. 15 minute, apoi înlocuiți grătarul pentru a începe coacerea.
7. Dispozitivul este acum gata de utilizare.
8. Pentru a stinge, așteptați până când cărbunile nu mai arde și se răcește complet.

**CURĂȚARE**

1. Grătarul trebuie curățat după fiecare utilizare, iar cenușa și cărbunile din interior trebuie golite.
2. Lăsați grătarul și cenușa să se răcească complet înainte de curățare și golire.
3. Scoateți grătarele cuptorului (Fig. 3, 4).
4. Scoateți grătarul de cărbune (Fig. 3, 5) din compartimentul cuptorului (Fig. 3, 6) și aruncați în siguranță cenușa rece într-un recipient ignifug sau umeziți-o cu apă pentru a se răci cenușa complet, înainte de a pune într-un recipient adecvat
5. Scoateți tava de cenușă (Fig. 3, 10) și aruncați cenușa într-un recipient ignifug.
6. Pentru a curăța grătarul și grătarul de cărbune, utilizați o cârpă ușor umedă, apă caldă și un agent de curățare disponibil în comerț. Nu folosiți agenți de curățare agresivi, abrazivi

**SPECIFICAȚII**

combustibil recomandat:.....cărbune, brichete de cărbune  
combustibil maxim: ..... 1 kg  
focar: .....oțel emailat, Ø46,5 cm  
grătar: .....oțel cromat, Ø43,5 cm  
înălțimea grătarului: .....64 cm de la sol  
tava de cărbune: .....oțel inoxidabil  
masă:.....4,7 kg  
dimensiunea dispozitivului: .....48 x 60 x 87 cm



## HINWEISE

1. **ACHTUNG!** Halten Sie Kinder und Haustiere von dem Gerät fern.
2. **ACHTUNG!** Verwenden Sie das Produkt nicht in Innenräumen oder in schlecht belüfteten Bereichen! Gefahr einer Kohlenmonoxidvergiftung!
3. **ACHTUNG!** Verwenden Sie keinen Alkohol oder Benzin, um ein Feuer zu entfachen oder wieder anzuzünden! Verwenden Sie nur Anzünder, die der Norm EN 1860-3 entsprechen!
4. **ACHTUNG!** Während des Gebrauchs wird der Grill sehr heiß. Bewegen Sie das Gerät während des Gebrauchs nicht!
5. **ACHTUNG!** Die Nichtbeachtung dieser Anweisungen kann zum Tod, zu schweren Verletzungen und/oder zu Sachschäden führen.
6. Sicherstellen, dass das Gerät keine Transportschäden erlitten hat.
7. Tauchen Sie das Gerät nicht in Wasser oder andere Flüssigkeiten
8. Berührbare Metallteile werden während des Betriebs heiß, nicht berühren!
9. Es ist untersagt, in der Nähe von Kindern ohne Aufsicht zu betreiben!
10. Achten Sie immer darauf, dass der Grill auf einer festen, ebenen und feuerfesten Fläche steht, die von brennbaren Materialien entfernt ist.
11. Nur in offenen, gut belüfteten Räumen benutzen. Verwenden Sie das Produkt nicht in Innenräumen oder in schlecht belüfteten Bereichen! Gefahr einer Kohlenmonoxidvergiftung!
12. Halten Sie sich während des Gebrauchs von brennbaren Materialien und Flüssigkeiten wie Petroleum, Alkohol, Gasöl, Kerosin und Kohleanzünder oder Fahrzeugen fern. Verwenden Sie diese Materialien nicht, um ein Feuer zu entfachen oder wieder anzuzünden.
13. Nicht bei starkem Wind benutzen.
14. Füllen Sie niemals zu viel Brennstoff ein und verwenden Sie den Grill niemals zum Verbrennen von Laub, Hausmüll oder Papier.
15. Vermeiden Sie bei der Benutzung weite Kleidung und achten Sie bei langen Haaren darauf, dass diese während der Benutzung des Grills zusammengebunden sind.
16. Lassen Sie ein brennendes Feuer niemals unbeaufsichtigt.
17. Bewahren Sie immer einen Feuerlöscher in sicherer und erreichbarer Entfernung vom Grill auf. Vergewissern Sie sich, dass die Person, die den Grill benutzt, in der Handhabung des Feuerlöschers unterwiesen ist.
18. Reinigen Sie den Grill vor der Lagerung immer gründlich. Lagern Sie den Grill nicht mit Asche oder brennbarem Material im Innenraum.

## MONTAGE

1. Vergewissern Sie sich anhand der Teilliste (Abbildung 2), dass alle für die Montage benötigten Teile vorhanden sind.
2. Überprüfen Sie, dass die Teile nicht beschädigt sind und dass alle Löcher frei von Farbresten sind.
3. Stellen Sie sicher, dass Sie genügend Platz und einen sauberen, trockenen Bereich für die Montage haben.
4. Tragen Sie eine Arbeitsschutzausrüstung: Handschuhe und Schutzbrille.
5. Für den Zusammenbau folgen Sie bitte dem Montageplan (Abbildung 4).

## INBETRIEBNAHME

1. Vergewissern Sie sich vor der ersten Inbetriebnahme, dass die Roste sauber und staubfrei sind. Wischen Sie sie bei Bedarf mit einem feuchten Tuch ab. Das Produkt kann beim ersten Aufheizen einen leichten Rauch oder Geruch abgeben. Dies ist normal und beeinträchtigt nicht die Sicherheit des Geräts.
2. Stellen Sie das Gerät auf eine saubere, trockene, feste und ebene Fläche.
3. Der Grill sollte vor der ersten Zubereitung mindestens 30 Minuten lang aufgeheizt werden.
4. Den Bratrost heben (Abb. 3, 4), eine kleine Kohlenmenge auf den Holzkohlenrost legen (Abb. 3, 5). Das Feuer gemäß den Anweisungen auf der Brennstoffverpackung anlegen.
5. Wenn der Brennstoff rot zu glühen beginnt und sich eine weiße Ascheschicht gebildet hat, fügen Sie mehr Brennstoff hinzu. Höchstens 1 kg Brennstoff für das Gerät verwenden.
6. Ca. 15 Minuten warten, dann den Bratrost zum Beginn des Bratens zurücksetzen.
7. Somit ist das Gerät betriebsbereit.
8. Zum Löschen warten Sie, bis die Kohle nicht mehr brennt und vollständig abgekühlt ist.

## REINIGUNG

1. Der Grill soll nach jedem Gebrauch gereinigt und die darin befindliche Asche und Kohle entleert werden.
2. Lassen Sie den Grill und die Asche vor der Reinigung und Entleerung vollständig abkühlen.
3. Den Bratrost entfernen (Abb. 3, 4).
4. Den Kohlenrost (Abb. 3, 5) aus dem Bratraum entfernen (Abb. 3, 6), und die kalte Asche sicher in einem feuerfesten Behälter entsorgen oder mit Wasser befeuchten, um sie vollständig abzukühlen, bevor Sie sie in einen geeigneten Behälter geben.
5. Die Ascheauffangwanne herabnehmen (Abb. 3, 10) und die Asche in einen feuerfesten Behälter entsorgen.
6. Verwenden Sie ein leicht feuchtes Tuch, warmes Wasser und ein handelsübliches Reinigungsmittel, um den Ofenrost und das Kohlerost zu reinigen. Keine aggressiven, scheuernden Reinigungsmittel verwenden!

## TECHNISCHE DATEN

Empfohlener Brennstoff: .....Holzkohle, Holzkohlbrikett  
Max. Brennstoff: .....1 kg  
Feuerraum: .....emaillierter Stahl, Ø46,5 cm  
Rost: .....verchromter Stahl, Ø43,5 cm  
Rosthöhe: .....64 cm vom Boden  
Kohlenhaltewanne: .....Edelstahl  
Gewicht: .....4,7 kg  
Geräteabmessungen: .....48 x 60 x 87 cm

**NAPOMENE**

1. PAŽNJA! Držite decu i kućne ljubimce dalje od uređaja.
2. PAŽNJA! Ne koristite proizvod u zatvorenom ili u slabo provetrenim prostorijama! Opasnost od trovanja ugljen-monoksidom!
3. PAŽNJA! Nemojte koristiti alkohol ili benzin za paljenje ili ponovno paljenje vatre. Koristite samo pokretače vatre koji su u skladu sa standardom EN 1860-3!
4. PAŽNJA! Roštilj postaje izuzetno vruć tokom upotrebe. Ne pomerajte ga tokom upotrebe!
5. PAŽNJA! Nepoštovanje uputstava može dovesti do smrti, ozbiljnih povreda i/ili oštećenja imovine.
6. Uverite se da uređaj nije oštećen prilikom transporta!
7. Ne potapajte proizvod u vodu ili druge tečnosti.
8. Metalni delovi koji se mogu dodirivati postaju vrući tokom upotrebe, ne dodirujte ih!
9. Zabranjena upotreba u prisustvu dece bez nadzora!
10. Roštilj uvek postavite na čvrstu, ravnu i vatrostalnu površinu, dalje od zapaljivih materijala.
11. Koristite samo na otvorenom, dobro provetrenom prostoru. Ne koristite proizvod u zatvorenom ili u slabo provetrenim prostorijama! Opasnost od trovanja ugljen-monoksidom!
12. Držite dalje od zapaljivih supstanci i tečnosti kao što su nafta, alkohol, dizel, kerozin i tečnost za upaljač ili vozila tokom upotrebe. Nemojte koristiti ove materijale za pokretanje ili ponovno rasplamsavanje vatre.
13. Ne koristite na jakom vetru.
14. Nikada nemojte prepuniti roštilj čumom ili koristiti roštilj za spaljivanje lišća, kućnog otpada, papira i slično.
15. Ne nosite široku odeću tokom upotrebe, a ako imate dugu kosu, uverite se da je vezana dok ste u blizini roštilja.
16. Nikada ne ostavljajte zapaljenu vatru bez nadzora.
17. Uvek držite aparat za gašenje požara na bezbednoj i dostupnoj udaljenosti od roštilja. Uverite se da je osoba koja koristi roštilj obučena da koristi aparat za gašenje požara.
18. Uvek temeljno očistite roštilj pre skladištenja. Ne skladištite roštilj sa pepelom ili zapaljivim materijalom unutra.

**SKLAPANJE**

1. Koristeći listu delova (slika 2), uverite se da su svi delovi potrebni za sklapanje dostupni.
2. Proverite da delovi nisu oštećeni i da na rupama nema ostataka boje.
3. Uverite se da ima dovoljno mesta i čistog, suvog prostora za montažu.
4. Nosite zaštitnu opremu: rukavice i zaštitne naočare.
5. Za montažu pratite dijagram sklapanja (slika 4).

**PUŠTANJE U RAD**

1. Pre prve upotrebe proverite da li su rešetke čiste i bez prašine. Ako je potrebno, obrišite ih vlažnom krpom. Proizvod može da emituje blagi dim ili miris kada se prvi put zagreje. Ovo je normalno i ne utiče na bezbednost proizvoda.
2. Stavite roštilj na čistu, suhu, čvrstu, horizontalnu površinu.
3. Roštilj se mora zagrevati najmanje 30 minuta pre prvog pečenja.
4. Podignite rešetku za pečenje (sl. 3, 4), i stavite malu količinu uglja na rešetku za drveni ugaj (sl. 3, 5). Zapalite vatru prema uputstvima na pakovanju goriva za roštilj.
5. Kada ugaj počne da svetli crveno i na njemu se stvori sloj belog pepela, dodajte još uglja. Koristite najviše 1 kg uglja.
6. Sačekajte pribl. 15 minuta, a zatim vratite rešetku da bi započeli pečenje.
7. Ovim je roštilj spreman za rad.
8. Za gašenje sačekajte dok ugaj potpuno izgori i potpuno se ohladi.

**ČIŠĆENJE**

1. Roštilj treba očistiti nakon svake upotrebe i isprazniti pepeo i ugaj iz roštilja
2. Ostavite roštilj i pepeo da se potpuno ohlade pre čišćenja i pražnjenja.
3. Izvadite rešetku za pečenje (sl. 3, 4).
4. Odstranite rešetku za ugaj (sl. 3, 5) iz prostora za pečenje (sl. 3, 6), i bezbedno bacite hladni pepeo iz nje u vatrostalnu posudu ili je navlažite vodom da se pepeo potpuno ohladi pre nego što ga stavite u odgovarajući kontejner.
5. Uklonite tačnu sa pepelom (sl. 3, 10), i odložite pepeo u vatrostalnu posudu.
6. Koristite blago vlažnu krpu, toplu vodu i komercijalno dostupno sredstvo za čišćenje da očistite rešetku za pečenje i rešetku za drveni ugaj. Nemojte koristiti agresivna, abrazivna sredstva za čišćenje!

**TEHNIČKI PODACI**

preporučeno gorivo: ..... drveni ugaj (čumur), briket od drvenog uglja  
maks. količina čumura: ..... 1 kg  
ložište: ..... emajlirani čelik, Ø46,5 cm  
roštilj: ..... hromirani čelik, Ø43,5 cm  
visina roštilja: ..... 64 cm od zemlje  
tačna za pepeo: ..... nerđajući čelik  
masa: ..... 4,7 kg  
dimenzije: ..... 48 x 60 x 87 cm

**BEZPEČNOSTNÍ UPOZORNĚNÍ**

1. UPOZORNĚNÍ! Gril uchovávejte mimo dosah dětí a domácích zvířat.
2. UPOZORNĚNÍ! Produkt nepoužívejte v interiérech, nebo na místech s nedostatečným větráním! Riziko otravy oxidem uhelnatým!
3. UPOZORNĚNÍ! K zapalování nebo opětovnému zapalování nepoužívejte alkohol nebo benzín! Používejte výhradně palivo splňující požadavky normy EN 1860-3!
4. UPOZORNĚNÍ! Gril se během používání mimořádně zahřívá. Během používání s grilem nemanipulujte!
5. UPOZORNĚNÍ! Nedodržení pokynů může způsobit smrtelný úraz, závažné poranění a/nebo materiální škodu.
6. Zkontrolujte, zda během přepravy nedošlo k poškození produktu.
7. Produkt neponořujte do vody, ani do jiné tekutiny.
8. Běžně přístupné kovové části se během používání zahřívají, nedotýkejte se jich!
9. Gril je zakázáno používat bez dozoru v přítomnosti dětí!
10. Dbejte na to, aby gril byl vždy umístěn na pevné, vodorovné a požáru odolné ploše, v dostatečné vzdálenosti od hořlavých materiálů.
11. Používejte výhradně na otevřeném, dobře větratelném prostranství. Produkt nepoužívejte v interiérech, nebo na místě bez možnosti větrání! Hrozí riziko otravy oxidem uhelnatým!
12. Během používání uchovávejte v dostatečné vzdálenosti od hořlavých materiálů a tekutin, například od ropy, alkoholu, nafty, benzínu a tekutin určených k zapalování uhlí, respektive od vozidel. Takové látky nepoužívejte k zapalování ani k opětovnému zapalování.
13. Gril nepoužívejte při silném větru.
14. Gril nikdy nepřepiňujte materiálem určeným k zapalování, nepoužívejte jej k pálení listů, komunálního odpadu nebo papíru.
15. Během používání grilu noste volný oděv, v případě dlouhých vlasů dbejte na to, aby vlasy byly staženy dozadu.
16. Oheň nikdy nenechávejte bez dozoru.
17. Vždy mějte po ruce hasicí přístroj, a to v dostatečné vzdálenosti od grilu. Ujistěte se tom, že osoba používající gril má znalosti potřebné k používání hasicího přístroje.
18. Před uskladněním gril vždy důkladně vyčistěte. Gril neukládejte s popelem nebo hořlavým materiálem uvnitř.

**MONTÁŽ**

1. Zkontrolujte, zda máte k dispozici všechny potřebné díly k montáži, uvedené na seznamu dílů (obrázek č. 2).
2. Zkontrolujte, zda díly nejsou poškozené, a zda jsou všechny otvory čisté, bez zbytků barvy.
3. Ujistěte se o tom, že k montáži grilu máte k dispozici dostatek místa a čistou, suchou plochu.
4. Používejte osobní ochranné prostředky: rukavice a ochranné brýle.
5. Při montáži postupujte podle schématu (obrázek č. 4).

**UVEDENÍ DO PROVOZU**

1. Před prvním použitím zkontrolujte, zda jsou mřížky čisté a bez prachu. Případně je otřete vlhkou utěrkou. Při prvním zahřátí může z grilu vycházet mírný kouř nebo zápach spáleniny. To je standardní jev, který nemá vliv na bezpečnost produktu.
2. Gril umístěte na čistou, suchou, pevnou a vodorovnou plochu.
3. Před prvním použitím je zapotřebí gril alespoň po dobu 30 minut zahřívát.
4. Zdvihněte grilovací mřížku (3. obrázek, 4), na mřížku určenou na dřevěné uhlí (3. obrázek, 5) vložte malé množství dřevěného uhlí. Oheň zapalte podle pokynů uvedených na obalu topiva.
5. Když se topivo začne zahřívát a zbarví se do rudé barvy, respektive se na něm vytvořila vrstva bílého popela, přidejte topivo. Ke grilu použijte nejvýše 1 kg topiva.
6. Vyčkejte cca 15 minut, potom před zahájením grilování vraťte zpátky na místo grilovací mřížku.
7. Nyní je gril připraven k používání.
8. Před uhašením ohně vyčkejte, až uhlí přestane hořet a zcela vychladne.

**ČIŠTĚNÍ**

1. Gril je po každém použití zapotřebí vyčistit, respektive vyprázdnit popel a uhlí.
2. Před čištěním a vyprázdněním nechte gril a popel zcela vychladnout.
3. Odstraňte grilovací mřížku (3. obrázek, 4).
4. Odstraňte mřížku na uhlí (3. obrázek, 5) z prostoru topeniště (3. obrázek, 6), vychladlý popel bezpečně vysypte do ohnivzdorné nádoby, případně popel navlhčete vodou, aby popel zcela vychladl předtím, než jej vysypete do vhodné nádoby.
5. Odstraňte podložku na popel (3. obrázek, 10), popel vysypte do ohnivzdorné nádoby.
6. K čištění grilovací mřížky a mřížky na uhlí použijte mírně navlhčenou utěrku, teplou vodu a čisticí prostředek dostupný v obchodní síti. Nepoužívejte agresivní, abrazivní čisticí prostředky!

**TECHNICKÉ PARAMETRY**

doporučené topivo: ..... dřevěné uhlí, brikety z dřevěného uhlí  
maximální množství topiva: ..... 1 kg  
topeniště: ..... smaltovaná ocel, Ø46,5 cm  
rošt: ..... chromovaná ocel, Ø43,5 cm  
výška roštu: ..... 64 cm od země  
podložka na uhlí: ..... nerezová ocel  
hmotnost: ..... 4,7 kg  
celkové rozměry: ..... 48 x 60 x 87 cm

**UPOZORENJA**

1. PAŽNJA! Držite djecu i kućne ljubimce dalje od uređaja.
2. PAŽNJA! Nemojte koristiti proizvod u zatvorenim ili slabo prozračenim prostorima! Opasnost od trovanja ugljičnim monoksidom!
3. PAŽNJA! Nemojte koristiti alkohol ili benzin za paljenje ili ponovno paljenje vatre. Koristite samo upaljače koji su u skladu sa standardom EN 1860-3!
4. PAŽNJA! Roštilj postaje iznimno vruć tijekom uporabe. Nemojte ga pomicati tijekom uporabe!
5. PAŽNJA! Nepoštivanje uputa može dovesti do smrti, ozbiljne ozljede i/ili materijalne štete.
6. Provjerite da se uređaj nije oštetiо tijekom transporta!
7. Nemojte uranjati uređaj u vodu ili druge tekućine
8. Metalni dijelovi koji se mogu dodirnuti postaju vrući tijekom uporabe, ne dirajte ih!
9. Ne koristite u blizini djece bez nadzora!
10. Roštilj uvijek postavljajte na čvrstu, ravnu i vatrostalnu površinu, dalje od zapaljivih materijala.
11. Koristite samo na otvorenom, dobro prozračenom prostoru. Nemojte koristiti proizvod u zatvorenim ili slabo prozračenim prostorima! Opasnost od trovanja ugljičnim monoksidom!
12. Tijekom uporabe držite podalje od zapaljivih tvari i tekućina kao što su nafta, alkohol, dizel, kerozin i tekućina za upaljače ili vozila. Nemojte koristiti ove materijale za paljenje ili ponovno paljenje vatre.
13. Ne koristite pri jakom vjetru.
14. Nikada nemojte prepuniti ili koristiti roštilj za spaljivanje lišća, kućnog otpada ili papira.
15. Ne nosite široku odjeću tijekom korištenja, a ako imate dugu kosu, svezite je dok ste oko roštilja dok je u upotrebi.
16. Nikada ne ostavljajte zapaljenu vatru bez nadzora.
17. Aparat za gašenje požara uvijek držite na sigurnoj i dostupnoj udaljenosti od roštilja. Provjerite je li osoba koja koristi roštilj obučena za korištenje aparata za gašenje požara.
18. Uvijek temeljito očistite roštilj prije spremanja. Nemojte skladištiti roštilj s pepelom ili zapaljivim materijalom unutra.

**MONTAŽA**

1. Pomoću popisa dijelova (Slika 2) provjerite jesu li svi dijelovi potrebni za sastavljanje dostupni.
2. Provjerite da dijelovi nisu oštećeni i da ni na jednoj rupi nema ostataka boje.
3. Provjerite ima li dovoljno prostora i čistog, suhog prostora za sastavljanje.
4. Nosite sigurnosnu zaštitnu opremu: rukavice i naočale.
5. Za montažu slijedite dijagram montaže (Slika 4).

**POKRETNJE**

1. Prije prve uporabe provjerite jesu li rešetke čiste i bez prašine. Ako je potrebno, obrišite ih vlažnom krpom. Proizvod može ispuštati lagani dim ili miris kada se prvi put zagrije. To je normalno i ne utječe na sigurnost proizvoda.
2. Postavite proizvod na čistu, suhu, čvrstu, vodoravnu površinu.
3. Prije prvog pečenja roštilj se mora grijati najmanje za 30 minuta.
4. Podignite rešetku za grijanje (Sl. 3, 4) i stavite malu količinu drvenog ugljena na rešetku za ugljen (Sl. 3). Zapalite vatru prema uputama na pakiranju goriva.
5. Kada gorivo počne svijetliti crveno i na njemu se stvori sloj bijelog pepela, dodajte još goriva. Koristite maksimalno 1 kg goriva za uređaj.
6. Pričekajte otpr. 15 minuta, zatim vratite rešetku pećnice da počnete peći.
7. Uređaj je sada spreman za upotrebu.
8. Za gašenje pričekajte da ugljen prestane gorjeti i potpuno se ohladi.

**ČIŠĆENJE**

1. Roštilj treba očistiti nakon svake upotrebe i isprazniti pepeo i ugljen iz njega.
2. Ostavite rešetku i pepeo da se potpuno ohladi prije čišćenja i pražnjenja.
3. Uklonite rešetku pećnice (sl. 3, 4).
4. Uklonite rešetku za ugljen (Slika 3, 5) iz odjeljka pećnice (Slika 3, 6) i sigurnosno bacite hladan pepeo iz nje u vatrostalnu posudu ili je namočite vodom da se pepeo potpuno ohladi prije nego što je stavite u odgovarajuću posudu.
5. Izvadite posudu za pepeo (Slika 3, 10) i odložite pepeo u vatrostalnu posudu.
6. Koristite lagano navlaženu krpu, toplu vodu i komercijalno dostupno sredstvo za čišćenje za čišćenje roštilja i rešetke za ugljen. Nemojte koristiti agresivna, abrazivna sredstva za čišćenje!

**TEHNIČKI PODACI**

preporučeno gorivo: ..... drveni ugljen, briketi od drvenog ugljena  
maksimalno gorivo: ..... 1 kg  
ložište: ..... emajlirani čelik, Ø46,5 cm  
rešetka: ..... kromirani čelik, Ø43,5 cm  
visina rešetke: ..... 64 cm od tla  
posuda za ugljen: ..... nehrđajući čelik  
težina: ..... 4,7 kg  
dimenzije uređaja: ..... 48 x 60 x 87 cm